

### Allgemeine Sicherheitshinweise

Beachten Sie in jedem Fall die nachfolgend aufgeführten Sicherheitshinweise!



**WICHTIG!**

**WICHTIG!** signalisiert Situationen oder Fälle, die, wenn nicht vermieden, zu Beschädigung oder Ausfall führen können.



**WARNUNG!**

**WARNUNG!** signalisiert allgemeine Gefährdungen, die, wenn nicht vermieden zu Verletzungen führen können.

**HINWEIS!**

**HINWEIS!** Wird verwendet um auf hilfreiche Informationen aufmerksam zu machen.

### Bestimmungsgemäße Verwendung

- Das Messgerät Flowmax EPD 200 kann nur für die Messung von reinen, einphasigen Flüssigkeiten verwendet werden.
- Das Messgerät Flowmax EPD 200 ist nach dem Stand der Technik betriebssicher gebaut und berücksichtigt die einschlägigen Vorschriften nach EN 61010 (entspricht VDE 0411 „Sicherheitsbestimmungen für elektrische Mess-, Steuer-, Regel- und Laborgeräte“).
- Für Schäden aus unsachgemäßem oder nicht bestimmungsgemäßem Gebrauch haftet der Hersteller nicht. Umbauten und Veränderungen am Messgerät dürfen nur vorgenommen werden, wenn dies in dieser Bedienungsanleitung ausdrücklich zugelassen ist.

### Montage-, Inbetriebnahme- und Bedienpersonal

- Montage, elektrische Installation, Inbetriebnahme und Wartung des Messgerätes dürfen nur durch ausgebildetes Fachpersonal erfolgen, welches vom Anlagenbetreiber dazu autorisiert wurde. Das Fachpersonal muss diese Bedienungsanleitung gelesen und verstanden haben und deren Anweisung befolgen.
- Der Installateur hat dafür Sorge zu tragen, dass das Messgerät gemäß den elektrischen Anschlussplänen korrekt angeschlossen ist.

### Entsorgung

nach der Richtlinie 2002/96/EG des europäischen Parlaments und des Rates vom 27. Januar 2003 über Elektro- und Elektronik-Altgeräte, sowie dem nationalen Gesetz über das Inverkehrbringen, die Rücknahme und die umweltverträgliche Entsorgung von Elektro- und Elektronikgeräten (Elektro- und Elektronikgerätegesetz – ElektroG) vom 16. März 2005, verpflichten wir uns dieses, von uns nach dem 13.8.2005 in Verkehr gebrachte Gerät, nach Beendigung der Nutzungsdauer unentgeltlich zurückzunehmen und es den o.g. Richtlinien entsprechend zu entsorgen. Da es sich bei dem vorliegenden Gerät um ein ausschließlich gewerblich genutztes Gerät handelt (B2B), darf es nicht bei öffentlich rechtlichen Entsorgungsbetrieben abgegeben werden.

### Technischer Fortschritt

Der Hersteller behält sich vor, technische Daten ohne spezielle Ankündigung dem entwicklungstechnischen Fortschritt anzupassen. Über die Aktualität und eventuelle Erweiterungen dieser Bedienungsanleitung erhalten Sie beim Hersteller Auskunft.

### Produktbeschreibung

Flowmax EPD 200 ist eine Leerrohrerkennung zum Einsatz bei leitfähigen und nichtleitfähigen Flüssigkeiten. Er ist geeignet als Pumpentrockenlaufschutz, als Signalgeber für 3-Wege-Ventile zur Fassumschaltung, als Flüssigkeitswächter oder Grenzwertschalter.

Auf der Basis der Ultraschall-Technologie kann Flowmax EPD 200 berührungsfrei leitfähige und nicht-leitfähige Flüssigkeiten messen. Flowmax EPD 200 hat keine bewegten Einbauteile und ist dadurch verschleißfrei.

Alle mediumsberührten Teile bestehen aus PE-HD. Flowmax EPD 200 kann von DI-Wasser bis hin zu alkalischen, toxischen und/oder aggressiven Medien eingesetzt werden.

Der Schaltausgang steht gleichzeitig als npn- (0V) und pnp-(24V) Ausgang zur Verfügung.

Zusätzlich wird der Zustand über farbige LEDs signalisiert: Grün = gefüllte Leitung, Rot = Leerrohr erkannt

Die Prozessleitung wird über das geräteseitige Innengewinde G1/2 adaptiert, z.B. mit entsprechend konstruierten Schlauchstutzen.

**Das Messgerät darf nicht unter Betriebsspannung installiert, verdrahtet oder demontiert werden. Während dieser Vorgänge ist die Versorgungsspannung des Flowmax EPD 200 abzuschalten.**

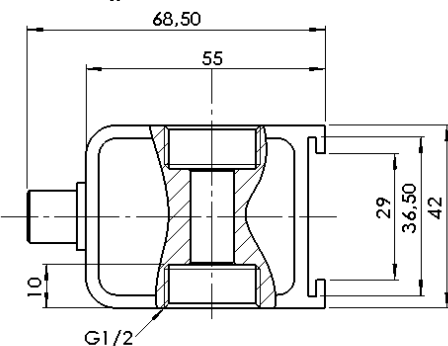


**WARNUNG!**

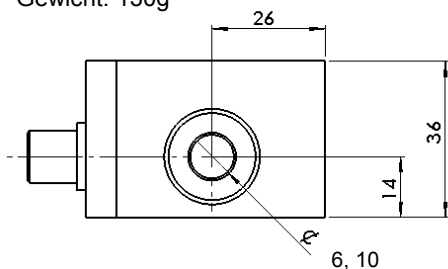


**WARNUNG!**

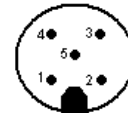
### Abmessungen



Gewicht: 130g



### Steckerbelegung Pinbelegung: Einbaustecker



PIN	Funktion	Beschreibung
1	L+	Spannungsversorgung: 18...30 VDC
2	Q1	Schaltausgang Q1, pnp-Transistor, schließt bei Leitung voll gegen Vcc
3	GND	Versorgungsmasse 0V
4	Q2	Schaltausgang Q2, npn-Transistor, schließt bei Leitung voll gegen Masse
5	--	Nicht belegt

### Verhalten der Ausgänge

	LED grün	LED rot	Out 1 (pnp)	Out 2 (npn)
Leitung voll	an	aus	Vcc	GND
Leitung leer	aus	an	hochohmig	hochohmig

### MIB GmbH

Bahnhofstr. 35, D-79206 Breisach  
Tel. 0049 / (0) 7667 – 20 777 90  
Fax: 0049 / (0) 7667 – 20 777 99  
Mail: info@mib-gmbh.com  
Web: www.flowmax.de  
Technische Änderungen vorbehalten!

# Ultraschall Leerrohrerkennung Flowmax® EPD 200

Bedienungsanleitung

BA 003D/EPD200/06.18

Die Verkabelung ist zu überprüfen.

Folgendes ist bei einem Digitalausgang zu beachten: Bei induktiver Last, z.B. bei Relais, muss eine zusätzliche Freilaufdiode antiparallel zur Last installiert werden. Der Ausgangsstrom der digitalen Ausgänge darf 100 mA nicht überschreiten.



**WARNUNG!**

