

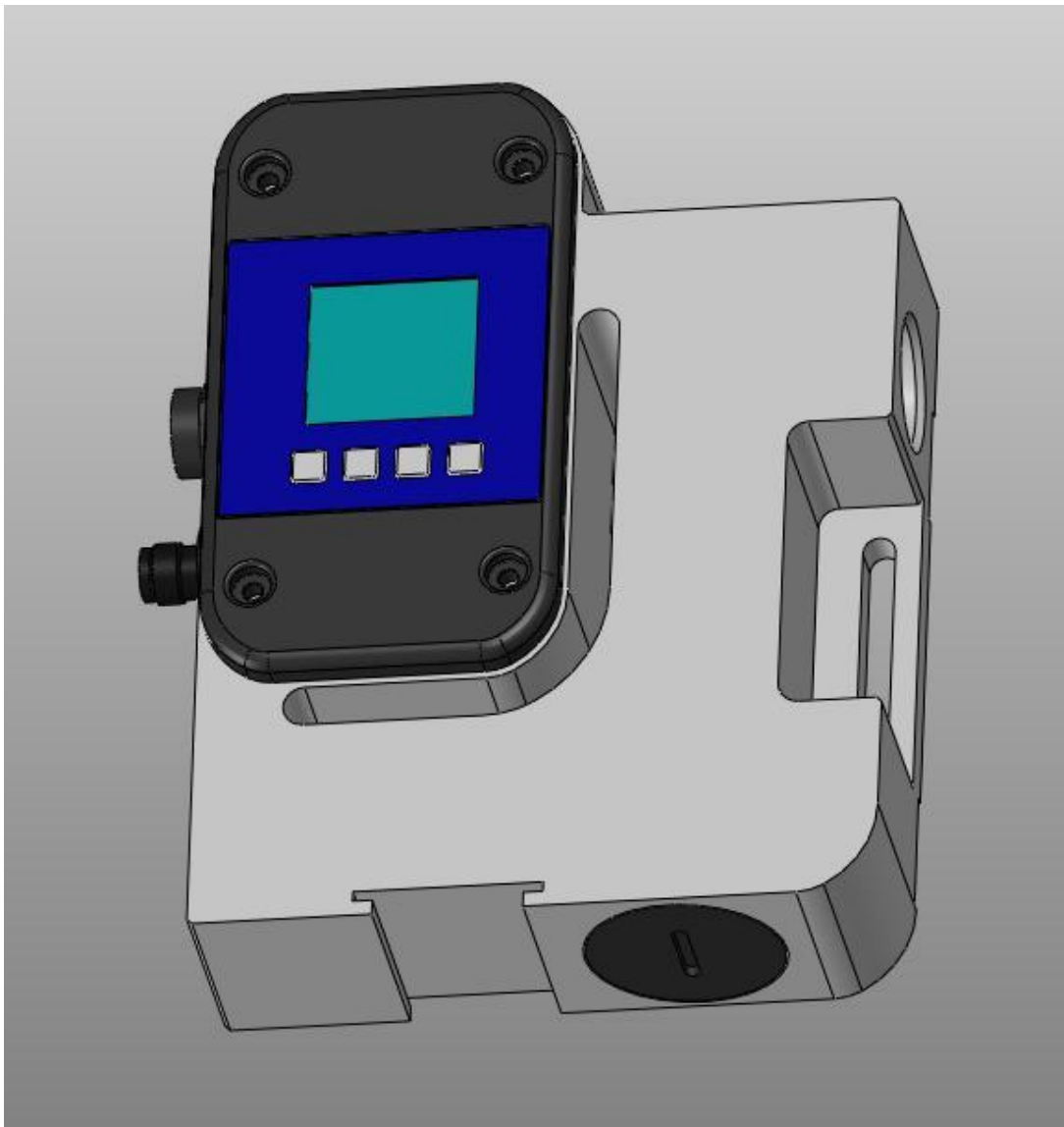
BA 008D/FM42i/04.18

Gültig ab Hardware V 2.1
Software V 1.29

Flowmax[®] 42i

Ultraschall- Durchflussmess-/ Dosiergerät

Bedienungsanleitung



Allgemeine Sicherheitshinweise

Beachten Sie in jedem Fall die nachfolgend aufgeführten Sicherheitshinweise!



WICHTIG!

WICHTIG! signalisiert Situationen oder Fälle, die, wenn nicht vermieden, zu Beschädigung oder Ausfall führen können.



WARNUNG!

WARNUNG! signalisiert allgemeine Gefährdungen, die, wenn nicht vermieden zu Verletzungen führen können.

HINWEIS!

HINWEIS! Wird verwendet um auf hilfreiche Informationen aufmerksam zu machen.

Bestimmungsgemäße Verwendung

- Das Durchflussmessgerät Flowmax 42i kann nur für die Durchflussmessung von reinen, einphasigen Flüssigkeiten verwendet werden.
- Das Durchflussmessgerät Flowmax 42i ist nach dem Stand der Technik betriebssicher gebaut und berücksichtigt die einschlägigen Vorschriften nach EN 61010 (entspricht VDE 0411 „Sicherheitsbestimmungen für elektrische Mess-, Steuer-, Regel- und Laborgeräte“).
- Für Schäden aus unsachgemäßem oder nicht bestimmungsgemäßem Gebrauch haftet der Hersteller nicht. Umbauten und Veränderungen am Messgerät dürfen nur vorgenommen werden, wenn dies in dieser Bedienungsanleitung ausdrücklich zugelassen ist.

Montage-, Inbetriebnahme- und Bedienpersonal

- Montage, elektrische Installation, Inbetriebnahme und Wartung des Messgerätes dürfen nur durch ausgebildetes Fachpersonal erfolgen, welches vom Anlagenbetreiber dazu autorisiert wurde. Das Fachpersonal muss diese Bedienungsanleitung gelesen und verstanden haben und deren Anweisung befolgen.
- Der Installateur hat dafür Sorge zu tragen, dass das Durchflussmessgerät gemäß den elektrischen Anschlussplänen korrekt angeschlossen ist.



WARNUNG!

Entsorgung

nach der Richtlinie 2002/96/EG des europäischen Parlaments und des Rates vom 27. Januar 2003 über Elektro- und Elektronik-Altgeräte, sowie dem nationalen Gesetz über das Inverkehrbringen, die Rücknahme und die umweltverträgliche Entsorgung von Elektro- und Elektronikgeräten (Elektro- und Elektronikgerätegesetz – ElektroG) vom 16. März 2005, verpflichten wir uns dieses, von uns nach dem 13.8.2005 in Verkehr gebrachte Gerät, nach Beendigung der Nutzungsdauer unentgeltlich zurückzunehmen und es den o.g. Richtlinien entsprechend zu entsorgen. Da es sich bei dem vorliegenden Gerät um ein ausschließlich gewerblich genutztes Gerät handelt (B2B), darf es nicht bei öffentlich rechtlichen Entsorgungsbetrieben abgegeben werden.



Technischer Fortschritt

Der Hersteller behält sich vor, technische Daten ohne spezielle Ankündigung dem entwicklungstechnischen Fortschritt anzupassen. Über die Aktualität und eventuelle Erweiterungen dieser Bedienungsanleitung erhalten Sie bei **MIB** Auskunft.

Inhaltsverzeichnis

Allgemeine Sicherheitshinweise	2
Inhaltsverzeichnis	3
Abbildungsverzeichnis	4
1. Planungshinweise	5
1.1 Einsatzbereiche.....	5
1.2 Messprinzip	5
1.3 Betriebssicherheit.....	6
2. Montage und Installation	7
2.1 Einbauhinweise	7
2.2 Montage des Messgerätes.....	8
2.3 Elektrischer Anschluss	10
3. Inbetriebnahme.....	14
3.1 Bedienung	14
3.1.1 Display und Benutzermenü.....	15
3.2 Messgerätfunktionen und Werkseinstellungen	17
3.2.1 Sprache	18
3.2.2 Dosierung	18
3.2.3 Medien	18
3.2.3.1 Nullabgleich.....	18
3.2.3.2 1-Pkt-Korrektur	18
3.2.3.3 Schleichmenge.....	19
3.2.3.4 Grundabgleich	20
3.2.3.5 Wasser	20
3.2.4 Allg. Einstellungen.....	21
3.2.4.1 Tagesmenge Reset	21
3.2.4.2 Hysterese Grenzwert.....	21
3.2.4.3 Untergrenze.....	22
3.2.4.4 Obergrenze	22
3.2.4.5 Pulswertigkeit	22
3.2.4.6 Betriebsmengenzähler	22
3.2.4.7 Tagesmengenzähler	23
3.2.5 Anzeige	24
3.2.5.1 Einheiten	24
3.2.5.2 Anzeigefilter.....	24
3.2.5.3 Anzeige drehen	24
3.2.5.4 Alarmblinken.....	24
3.2.6 Analogausgang QA	25
3.2.6.1 Funktion	25
3.2.6.2 Filterstärke.....	27
3.2.6.3 Ausgabewert	27

3.2.7 Digitale Ausgänge Q1 und Q2 (Q2 nur mit 8-pol Stecker verfügbar)	29
3.2.8 Digitaleingang I1 (nur mit 8-pol Stecker verfügbar)	31
3.2.9 Diagnose	31
3.2.9.1 Testfluss	31
3.2.9.2 Pumpenmode	31
3.3 Werkseinstellungen Übersicht	32
3.4 Allgemeine Hinweise	32
4. Messgerätetausch	33
5. Technische Daten	34
5.1 Abmessungen und Gewicht der Kompaktversion	34
5.2 Abmessungen und Gewicht der getrennt Version	35
5.3 Technische Daten	36
6. Zubehör	37
7. Lieferumfang	37
Anhang	38

Abbildungsverzeichnis

Abbildung 1: Prinzipdarstellung der Ultraschall Durchflussmessung	5
Abbildung 2: ideale Einbaulage des Flowmax 42i in der Kompaktversion	7
Abbildung 3: ideale Einbaulage des Flowmax 42i in der getrennt Version	7
Abbildung 4: Einbausituation Flowmax 42i	8
Abbildung 5: mögliche Montagevarianten	9
Abbildung 6: Fixieren des Flowmax 42i	9
Abbildung 7: Flowmax 42i mit Hutschiene montiert	9
Abbildung 8: Pinbelegung: Einbaustecker / Kupplung für 5-Pol	10
Abbildung 9: Pinbelegung: Einbaustecker / Kupplung für 8-Pol	12
Abbildung 10: Pinbelegung: Einbaustecker / Kupplung für 8-Pol	13
Abbildung 11: Bedienung des Displays	15
Abbildung 12: Menüstruktur Flowmax 42i	17
Abbildung 13: Funktion der Schleimengenunterdrückung am Beispiel 0,6 l/min	19
Abbildung 14: Funktion Schleimengenverzögerung	20
Abbildung 15: Funktion Hysterese beim Grenzwert	21
Abbildung 16: Der Stromausgang ist aktiv	25
Abbildung 17: Kennlinie 0 bis 20mA	26
Abbildung 18: Kennlinie 4 bis 20mA	26
Abbildung 19: Funktion Filterstärke des Analogausganges	27
Abbildung 20: Abweichung der Temperaturmessung	28
Abbildung 21: Anschluss von digitalem Ausgang an Relais	30
Abbildung 22: Anschluss von digitalem Ausgang an Zählereingang	30

1. Planungshinweise

1.1 Einsatzbereiche

Das Durchflussmessgerät Flowmax 42i eignet sich besonders für die Messung von sehr dynamischen Vorgängen in einer Rohrleitung. Gemessen werden Flüssigkeiten. Es findet seinen Einsatz unter anderem in

- Chemikalienversorgung für Controlling, Logistik, Überwachung
- Kühlkreisläufe, zur Überwachung
- Produktionsmaschinen für Steuerung und Überwachung der Rezepturen
- Ventilansteuerungen für das kontinuierliche Abgeben von Flüssigkeits-Volumina
- DI-Wasserversorgung
- Sehr dynamischen Prozessen mit Dosierzeiten von weniger als 1 Sek.

Seine Leistungsmerkmale werden durch die folgenden Eigenschaften gekennzeichnet:

- keine bewegten Teile und damit kein Verschleiß
- hohe Reproduzierbarkeit
- einfache Reinigung
- Manipulationssicherheit
- kompakte und getrennte Bauform
- integrierte Leerrohrerkennung
- integrierte Dosierfunktion mit Vorwahl- und Korrekturmenge
- hohe chemische Beständigkeit
- Gleichbleibender Rohrquerschnitt über den gesamten Messkanal

1.2 Messprinzip

Gegen die Strömung zu schwimmen benötigt mehr Kraft als mit der Strömung. Auf dieser einfachen physikalischen Tatsache basiert die Ultraschall-Durchflussmessung nach dem Phasen-Differenzverfahren:

Zwei gegenüber positionierte Sensoren senden und empfangen Ultraschallsignale. Bei stehendem Medium empfangen beide Sensoren die ausgesandten Ultraschallsignale in der gleichen Phase, d.h. ohne Phasendifferenz. Bei fließendem Medium ergibt sich eine Phasenverschiebung. Sie ist in Stromrichtung gemessen verschieden von der gegen die Stromrichtung gemessenen. Diese Phasendifferenz ist proportional zur Fließgeschwindigkeit. Aus der Fließgeschwindigkeit und dem bekannten Durchmesser der Rohrleitung wird das Durchflussvolumen ermittelt.

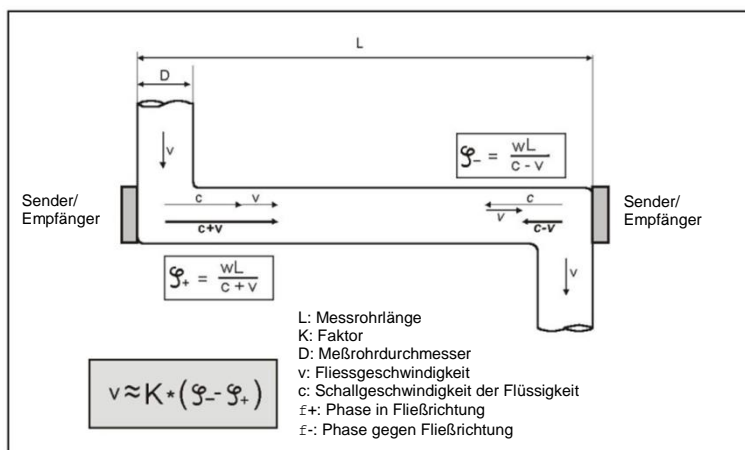


Abbildung 1: Prinzipdarstellung der Ultraschall Durchflussmessung

1.3 Betriebssicherheit

Umfangreiche Selbsttests sorgen für eine größtmögliche Betriebssicherheit. Auftretende Fehler (Prozeß- oder Systemfehler) werden an einem Digitalausgang ausgegeben bzw. über das Display angezeigt.

Die Schutzart beträgt IP 65.

Flowmax 42i erfüllt die allgemeinen EMV-Störfestigkeitsanforderungen nach CE, EN 61000-6-3, EN 61000-4-2, EN 61000-4-3, EN 61000-4-4, EN 61000-4-5, EN 61000-4-6.

Flowmax 42i erfüllt die Bedingungen hinsichtlich der Schutzkleinspannung (EN 50178, SELV, PELV).

2. Montage und Installation

2.1 Einbauhinweise

Auf dem Typenschild des Flowmax 42i befindet sich ein Pfeil, der die Durchflussmessrichtung symbolisiert. Das Messgerät muss so eingebaut werden, dass es in Pfeilrichtung durchflossen wird.

HINWEIS!

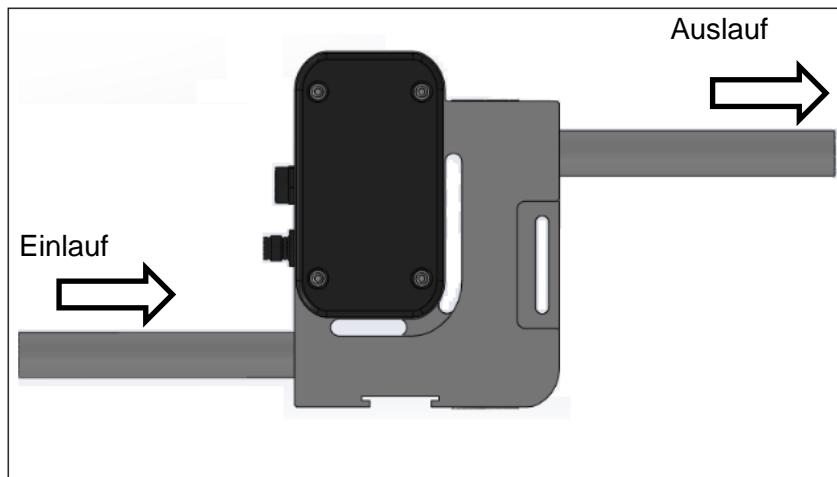


Abbildung 2: ideale Einbaulage des Flowmax 42i in der Kompaktversion

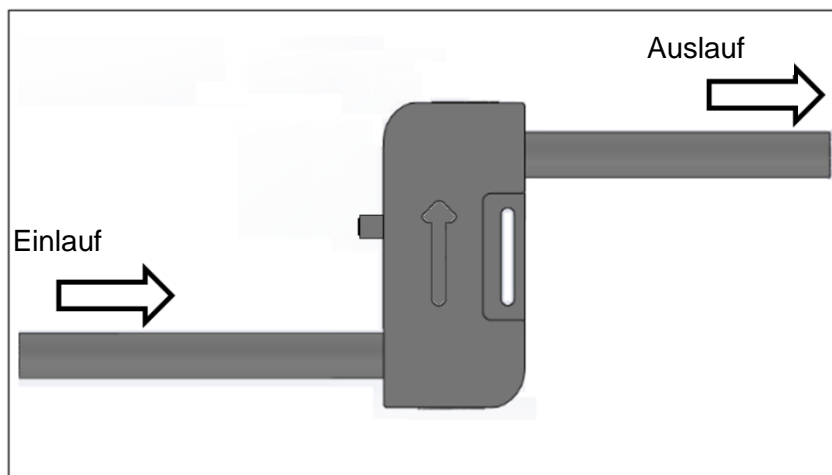


Abbildung 3: ideale Einbaulage des Flowmax 42i in der getrennt Version

Für eine schnellstmögliche Gaserkennung ist es wichtig, den Leitungsweg zwischen Vorlagebehälter und Flowmax 42i so kurz wie möglich zu halten. Eine fehlerfreie Messung kann nur gewährleistet werden, wenn die Leitung vollständig gefüllt ist und die Flüssigkeit nicht ausgast.

Abweichend davon kann es bei Dosieranwendungen vorteilhaft sein, Flowmax 42i möglichst nahe dem Dosierventil zu platzieren, da Schlauchleitungen ihren Querschnitt je nach Systemdruck vergrößern. Das kann zu Differenzen bei der Reproduzierbarkeit führen.

Es sollte sichergestellt sein, dass sich keine Gasanteile aus dem Medium lösen. Je nach Flüssigkeit kann durch ausreichend Gegendruck am Auslauf des Flowmax 42i das Ausgasen der Flüssigkeit vermieden werden. Bei der Montage ist geeignetes Dichtmaterial einzusetzen.

HINWEIS!

Mitgeführte Feststoffpartikel können zu Messfehlern führen!

Beim Einsatz von Pumpen muss Flowmax 42i in Flussrichtung hinter der Pumpe, auf der Druckseite, eingebaut werden, um sicher zu stellen, dass ein ausreichender Druck vorhanden ist. Dabei ist die maximale Druckstufe des Flowmax 42i zu berücksichtigen.

Für eine korrekte Volumenstrommessung sind für Flowmax 42i gerade und ungestörte Ein- und Auslaufstrecken einzuhalten. Diese betragen abhängig von der Nennweite mindestens:

	DN 3	DN 5	DN 7	DN10	DN15
Einlaufstrecke	0cm	0cm	0cm	5cm	40cm
Auslaufstrecke	0cm	0cm	0cm	0cm	20cm

2.2 Montage des Messgerätes

Das Messgerät wird mittels der Prozessanschlüsse in die Rohr- bzw. Schlauchleitung eingebaut. Um eine optimale Entgasung zu gewährleisten, empfehlen wir den Flowmax 42i senkrecht in der Leitung zu montieren. Das Gerät sollte nicht hinter einem Auslaufventil montiert werden, da es sonst leer laufen kann. Um Ausgasungen und Blasenbildung des Mediums während der Durchflussmessung zu vermeiden, muss Flowmax 42i stets auf der Druckseite der Systempumpe eingebaut werden.

Es ist empfehlenswert die Pumpe auf dieselbe Ebene wie den Vorlagebehälter zu platzieren. Damit läuft die Pumpe selbständig voll und es wird kein Unterdruck beim fördern verursacht.

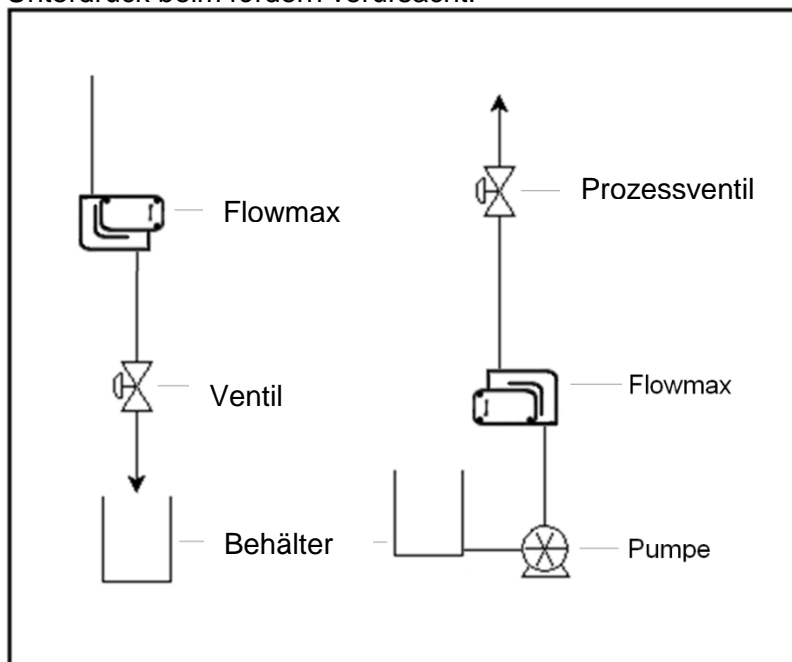


Abbildung 4: Einbausituation Flowmax 42i

Kann das Messgerät nicht senkrecht montiert werden, sollte die Leitung, in der es sich befindet, immer befüllt sein. Eine optimale Messung ist gewährleistet, wenn etwaige Gasblasen sich nicht im Messkanal des Flowmax 42i sammeln können.

WICHTIG!

Flowmax 42i sollte immer mechanisch spannungsfrei montiert werden. Starke Verspannungen im Rohrsystem können zu Beschädigungen des Gerätes führen!



WICHTIG!

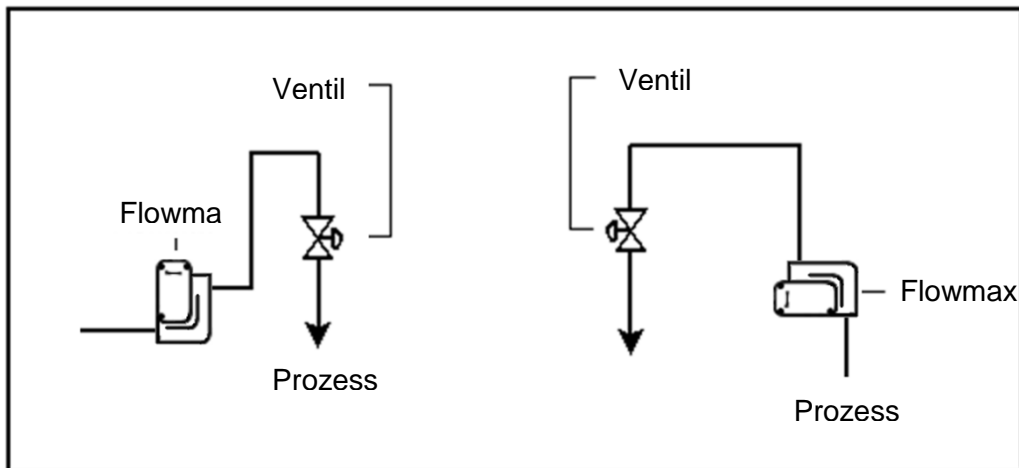


Abbildung 5: mögliche Montagevarianten

Wir empfehlen für Anwendungen im „Clean Design“, also wenn die komplette Entleerung der Leitungen gewährleistet sein muss, eine Montage des Messgerätes um 45° zur Senkrechten. Bei waagerechter Einbaulage können Flüssigkeitsreste aufgrund der Kanalgeometrie im inneren des Messkanals im Gerät verbleiben.

Erschütterungen oder mechanische Belastung können das Messgerät in seiner Messgenauigkeit beeinflussen. Wenn es also aufgrund von Vibrationen oder mechanischer Bewegungen notwendig ist Flowmax 42i zusätzlich zu fixieren, kann das Messgerät entweder auf einer Hutschiene montiert werden, oder über das seitliche Langloch fixiert werden.

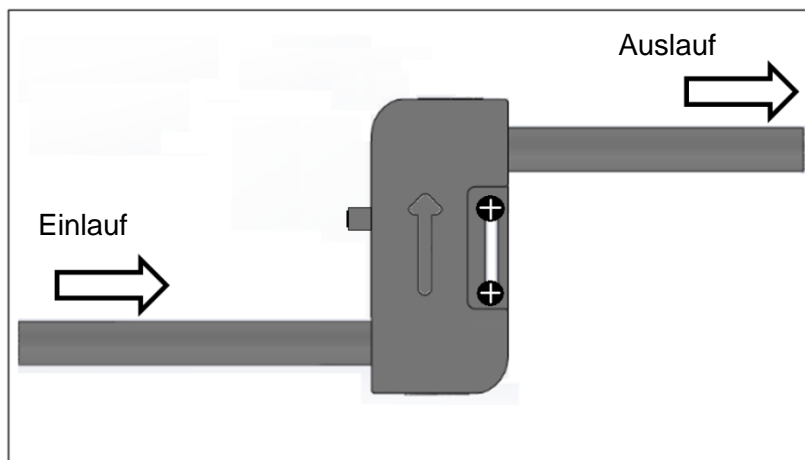


Abbildung 6: Fixieren des Flowmax 42i

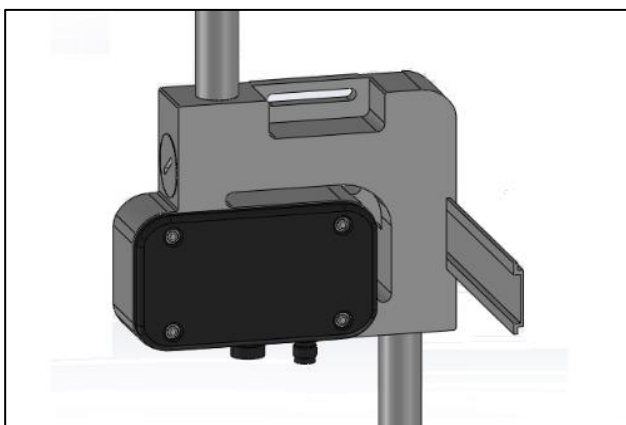


Abbildung 7: Flowmax 42i mit Hutschiene montiert

2.3 Elektrischer Anschluss

Das Messgerät darf nicht unter Betriebsspannung installiert, verdrahtet oder demontiert werden. Während dieser Vorgänge ist die Versorgungsspannung des Flowmax 42i abzuschalten.



WARNUNG!



Abbildung 8: Pinbelegung: Einbaustecker / Kupplung für 5-Pol

Einbausteckerbelegung 5-polig mit werkseitiger Zuordnung der Ausgänge

Die Ein- und Ausgänge können applikationsspezifisch umprogrammiert werden.

5-pol Stecker mit 1-Draht Kommunikation:

Pin	Funktion	Beschreibung
1	24 VDC	Spannungsversorgung: 18...30 VDC
2	Impuls alternativ: 1. Leerrohrmeldung 2. Dosierausgang 3. Ober- oder Untergrenze (Grenzwertüberwachung) 4. Negativ Fluss	<p>Digitaler Ausgang Q1 Frei einstellbar im Bereich von 0,1 bis 3000ml/Imp in Schritten von 0,1 ml/Impuls, npn- oder pnp-Transistor, max. Last 100mA. Max. Spannung muss kleiner als Versorgungsspannung sein</p> <p>Programmierbare Ausgabe von 0V oder 24V bei leerem Messrohr. Programmierbare Ausgabe von 0V oder 24V</p> <p>Programmierbare Ausgabe von 0V oder 24V bei Über-/Unterschreitung einer einstellbaren Grenze. Programmierbare Ausgabe von 0V oder 24V bei negativem Durchfluss.</p>
3	GND	Versorgungsmasse: 0 V
4	Kommunikation	Kommunikationsschnittstelle
5	Analogausgang QA	<p>4...20mA; 0...20mA Zum Beispiel: 0l/min => 4mA 6l/min => 20mA (abhängig von der Nennweite)</p> <p>Leerrohr Alarm => 3,5mA</p>

5-pol Stecker mit RS 485 – Kommunikation und Stromausgang:

Pin	Funktion	Beschreibung
1	24 VDC	Spannungsversorgung: 18...30 VDC
2	Kommunikation	RS 485 B
3	GND	Versorgungsmasse: 0 V
4	Kommunikation	RS 485 A
5	Analogausgang QA	4....20mA; 0....20mA Zum Beispiel: 0l/min => 4mA 6l/min => 20mA (abhängig von der Nennweite) Leerrohr Alarm => 3,5mA

5-pol Stecker mit RS 485 – Kommunikation und Digitalausgang Q1:

Pin	Funktion	Beschreibung
1	24 VDC	Spannungsversorgung: 18...30 VDC
2	Impuls alternativ: 1. Leerrohrmeldung 2. Dosierausgang 3. Ober- oder Untergrenze (Grenzwertüberwachung) 4. Negativ Fluss	Digitaler Ausgang Q1 Frei einstellbar im Bereich von 0,1 bis 3000ml/Imp in Schritten von 0,1 ml/Impuls, npn- oder pnp- Transistor, max. Last 100mA. Max. Spannung muss kleiner als Versorgungsspannung sein Programmierbare Ausgabe von 0V oder 24V bei leerem Messrohr. Programmierbare Ausgabe von 0V oder 24V Programmierbare Ausgabe von 0V oder 24V bei Über-/Unterschreitung einer einstellbaren Grenze. Programmierbare Ausgabe von 0V oder 24V bei negativem Durchfluss.
3	GND	Versorgungsmasse: 0 V
4	Kommunikation	RS 485 A
5	Kommunikation	RS 485 B

8-pol Stecker mit 1-Draht Kommunikation

Abbildung 9: Pinbelegung: Einbaustecker / Kupplung für 8-Pol

Einbausteckerbelegung 8-polig mit werkseitiger Zuordnung der Ausgänge

Die Ein- und Ausgänge können applikationsspezifisch umprogrammiert werden.

Pin	Funktion	Beschreibung
1	24 VDC	Spannungsversorgung: 18...30 VDC
2	Digitaler Ausgang Q1 Funktionen: 1. Impuls 2. Leerrohrmeldung 3. Dosierausgang 4. Ober- oder Untergrenze (Grenzwertüberwachung) 5. Negativ Fluss	Digitaler Ausgang Q1 Programmierbarer npn- oder pnp-Transistor, max. Last 100mA*. Max. Spannung muss kleiner als Versorgungsspannung sein Frei einstellbar im Bereich von 0,1 bis 3000ml/Imp in Schritten von 0,1 ml/Impuls. Programmierbare Ausgabe von 0V oder 24V bei leerem Messrohr. Programmierbare Ausgabe von 0V oder 24V Programmierbare Ausgabe von 0V oder 24V bei Über-/Unterschreitung einer einstellbaren Grenze. Programmierbare Ausgabe von 0V oder 24V bei negativem Durchfluss.
3	GND	Versorgungsmasse: 0 V
4	Digitaler Ausgang Q2 Funktionen: 1. Leerrohrmeldung 2. Dosierausgang 3. Impuls 4. Ober- oder Untergrenze (Grenzwertüberwachung) 5. Negativ Fluss	Digitaler Ausgang Q2 Programmierbarer npn- oder pnp-Transistor, max. Last 100mA*. Max. Spannung muss kleiner als Versorgungsspannung sein Programmierbare Ausgabe von 0V oder 24V bei leerem Messrohr. Programmierbare Ausgabe von 0V oder 24V Impulsausgabe wählbar über npn- oder pnp-Transistor Programmierbare Ausgabe von 0V oder 24V bei Über-/Unterschreitung einer einstellbaren Grenze. Programmierbare Ausgabe von 0V oder 24V bei negativem Durchfluss..
5	Analogausgang QA	4....20mA; 0....20mA Zum Beispiel: 0l/min => 4mA 6l/min => 20mA (abhängig von der Nennweite) Leerrohr Alarm => 3,5mA
6	Kommunikation	Kommunikationsschnittstelle
7	Digitaler Eingang I1 1. Dosiereingang 2. Offsetabgleich 3. Reset Menge 4. Schleichmenge	Digitaler Eingang I1 Startet den Dosiervorgang bei 24V Flanke. Startet Offsetabgleich, wenn 24V anliegen. Reset des Mengenzählers bei 24V Flanke Deaktiviert die Schleichmengenunterdrückung, wenn 24V anliegen.
8	Schirm	EMV Schirmung

*es gilt: für Q1 + Q2 ≤ 100mA

8-pol Stecker mit RS 485 Kommunikation

Abbildung 10: Pinbelegung: Einbaustecker / Kupplung für 8-Pol

Einbausteckerbelegung 8-polig mit werkseitiger Zuordnung der Ausgänge

Die Ein- und Ausgänge können applikationsspezifisch umprogrammiert werden.

Pin	Funktion	Beschreibung
1	24 VDC	Spannungsversorgung: 18...30 VDC
2	Digitaler Ausgang Q1 Funktionen: 1. Impuls 2. Leerrohrmeldung 3. Dosierausgang 4. Ober- oder Untergrenze (Grenzwertüberwachung) 5. Negativ Fluss	Digitaler Ausgang Q1 Programmierbarer npn- oder pnp-Transistor, max. Last 100mA. Max. Spannung muss kleiner als Versorgungsspannung sein Frei einstellbar im Bereich von 0,1 bis 3000ml/Imp in Schritten von 0,1 ml/Impuls. Programmierbare Ausgabe von 0V oder 24V bei leerem Messrohr. Programmierbare Ausgabe von 0V oder 24V Programmierbare Ausgabe von 0V oder 24V bei Über-/Unterschreitung einer einstellbaren Grenze. Programmierbare Ausgabe von 0V oder 24V bei negativem Durchfluss.
3	GND	Versorgungsmasse: 0 V
4	Digitaler Eingang I1 1. Dosiereingang 2. Offsetabgleich 3. Reset Menge 4. Schleichmenge	Digitaler Eingang I1 Startet den Dosiervorgang bei 24V Flanke. Startet Offsetabgleich, wenn 24V anliegen. Reset des Mengenzählers bei 24V Flanke Deaktiviert die Schleichmengenunterdrückung, wenn 24V anliegen.
5	Analogausgang QA	4...20mA; 0...20mA Zum Beispiel: 0l/min => 4mA 6l/min => 20mA (abhängig von der Nennweite) Leerrohr Alarm => 3,5mA
6	Kommunikation	RS 485 A
7	Kommunikation	RS 485 B
8	Schirm	EMV Schirmung

WICHTIG!

Das Messgerät Flowmax 42i darf nur innerhalb der auf dem Typenschild und in der Bedienungsanleitung/Datenblatt angegebenen Grenzen betrieben werden. Bei unerlaubten Betriebsbedingungen kann es zu Überlastungen, Beschädigungen oder zum Defekt kommen.

**WICHTIG!**

3. Inbetriebnahme

HINWEIS: Sollte Flowmax 42i für ein anderes Medium als Wasser eingesetzt werden, ist im Zuge der Inbetriebnahme unbedingt bei gefülltem Gerät die Funktion „Grundabgleich“ über das Gerätedisplay (alternativ über FlowCon) durchzuführen. Während des Abgleichs darf das Medium nicht fließen, da dies die Funktion beeinflusst.

HINWEIS!

3.1 Bedienung

Wird Flowmax 42i als Durchflussmessgerät für Wasser oder wasserähnliche Flüssigkeiten eingesetzt, benötigt dieser vor Ort i.d.R. keine Bedienung, da die nachfolgend genannten Parameter eine Werkseinstellung erhalten haben, die eine optimale Funktion gewährleistet. Davon abweichend kann Flowmax 42i auch mit kundenspezifischen Einstellungen ausgeliefert werden.

Bei Bedarf, z.B. wenn Viskosität und/oder Schalllaufzeit der Flüssigkeiten stark von Wasser abweichen, kann diese Voreinstellung über das Display alternativ über FlowCon individuell angepasst werden. Das Gerätedisplay bzw. FlowCon ist in jedem Fall erforderlich, wenn Flowmax 42i als Dosiergerät nach Kap. 3.2.2 (Flowmax 42i als Dosiergerät) eingesetzt wird.

HINWEIS!

Die folgenden Parameter können zur Einstellung auf individuelle Verhältnisse verändert werden: Für 5-pol Variante

- Digitaler Ausgang Q1, Funktion und Verhalten
- Analoger Ausgang QA, Funktion und Verhalten
- Bereich, für den 4...20mA gelten sollen
- Impulswertigkeit
- Schleichmengenunterdrückung
- Optimierung der Messkurve mit bis zu 8 Stützwerten (Mediummatrix, erfordert FlowSoft)

Die folgenden Parameter können zur Einstellung auf individuelle Verhältnisse verändert werden: Für 8-pol Variante

- Digitaler Ausgang Q1, Funktion und Verhalten
- Digitaler Ausgang Q2, Funktion und Verhalten
- Analoger Ausgang QA, Funktion und Verhalten
- Bereich, für den 4...20mA gelten sollen
- Impulswertigkeit
- Schleichmengenunterdrückung
- Digitaler Eingang I1, Funktion und Verhalten
- Optimierung der Messkurve mit bis zu 8 Stützwerten (Mediummatrix, erfordert FlowSoft)

3.1.1 Display und Benutzermenü

Flowmax 42i ist erhältlich mit einem Display zur Anzeige von aktuellen Messwerten, sowie zur Einstellung von applikationsspezifischen Parametern. Über die vier Tasten der Folientastatur kann man durch das Menü navigieren und Einstellungen vornehmen.

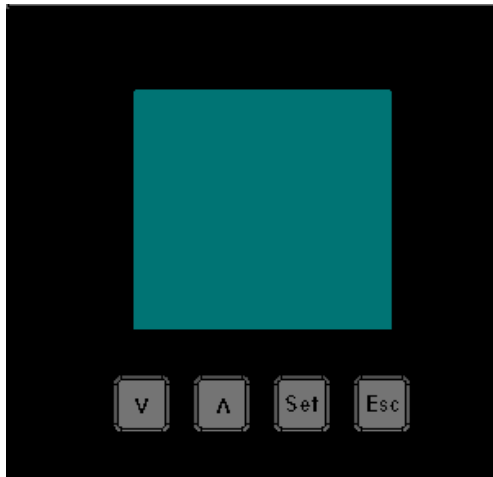


Abbildung 11: Bedienung des Displays

Durch Drücken der Taste „Set“, gelangt man in die Hauptmenüebene. Von hier aus lassen sich verschiedene Untermenüebenen auswählen. Die Menünavigation erfolgt über die beiden Pfeiltasten. Um einen Menüpunkt zu bestätigen, ist erneut die Taste „Set“ zu drücken.

Für die Eingabe von Grenzwerten wie z.B. unter „Analogausgang QA – Bereich max“ erfolgt die Einstellung der gewünschten Zahlen über die Pfeiltasten. Der eingegebene Wert wird übernommen, sobald die Taste „Set“ gedrückt wird. Um in den Menüebenen zurückzuschalten, drückt man die Taste „Esc“. Sobald ein Parameter über das Displaymenü geändert werden soll, muss ein Passwort eingegeben werden. Dadurch wird sichergestellt, dass nur befugte Mitarbeiter Änderungen an den Geräteparametern vornehmen können. Das Menüpasswort im Auslieferungszustand lautet **41414**. Der Benutzer bleibt nach dem letzten Tastendruck für einen Zeitraum von 30 Minuten eingeloggt. 200 Sekunden nach dem letzten Tastendruck springt das Gerät aus dem Menü zurück in den Anzeigemodus, das gilt nicht für die Menüpunkte Diagnose und Dosierung. Bedienbeispiele siehe Anhang.

HINWEIS:

In der Anzeige erscheint immer erst der aktuelle eingestellte aktivierte Parameter des Menüs. Der aktivierte Parameter ist invertiert dargestellt.

HINWEIS!

HINWEIS:

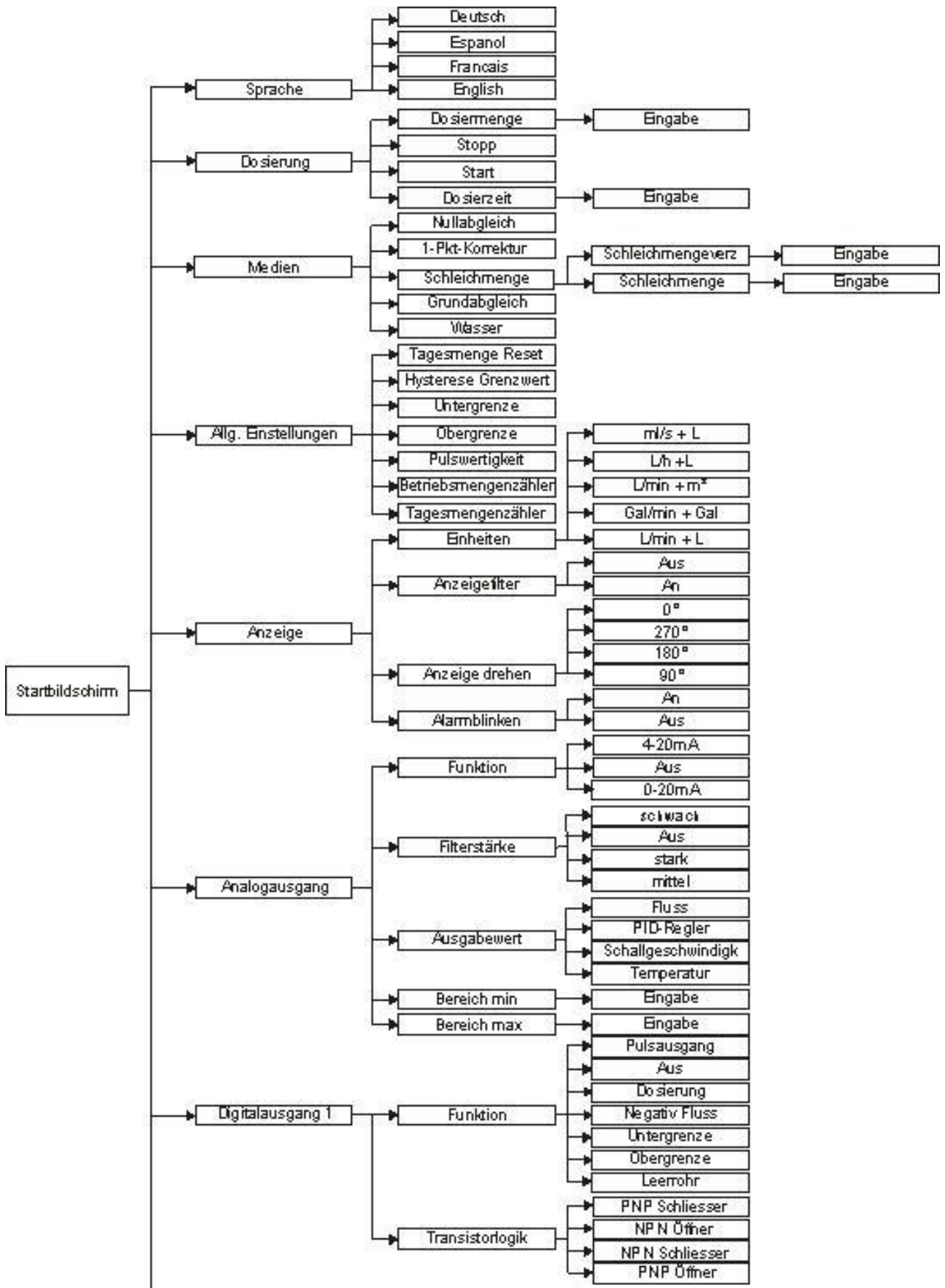
Im Menü sind sämtliche möglichen Funktionalitäten des Messgerätes sichtbar.

HINWEIS!

Die Funktionen Digitalausgang 2 und Digitaleingang sind nur bei der Flowmax Ausführung mit 8-Pol Stecker vorhanden.

Die unter dem Menüpunkt Analogausgang – Ausgabewert angezeigten Funktionen PID-Regler und Schallgeschwindigkeit sind nur mit Funktionalität versehen, wenn diese bei der Bestellung berücksichtigt wurden (Option).

Flowmax 42i ohne Display verfügt über dieselben Funktionen wie die Displayvariante, jedoch können Parameter nur über die Anzeige- und Programmierereinheit FlowCon geändert werden.



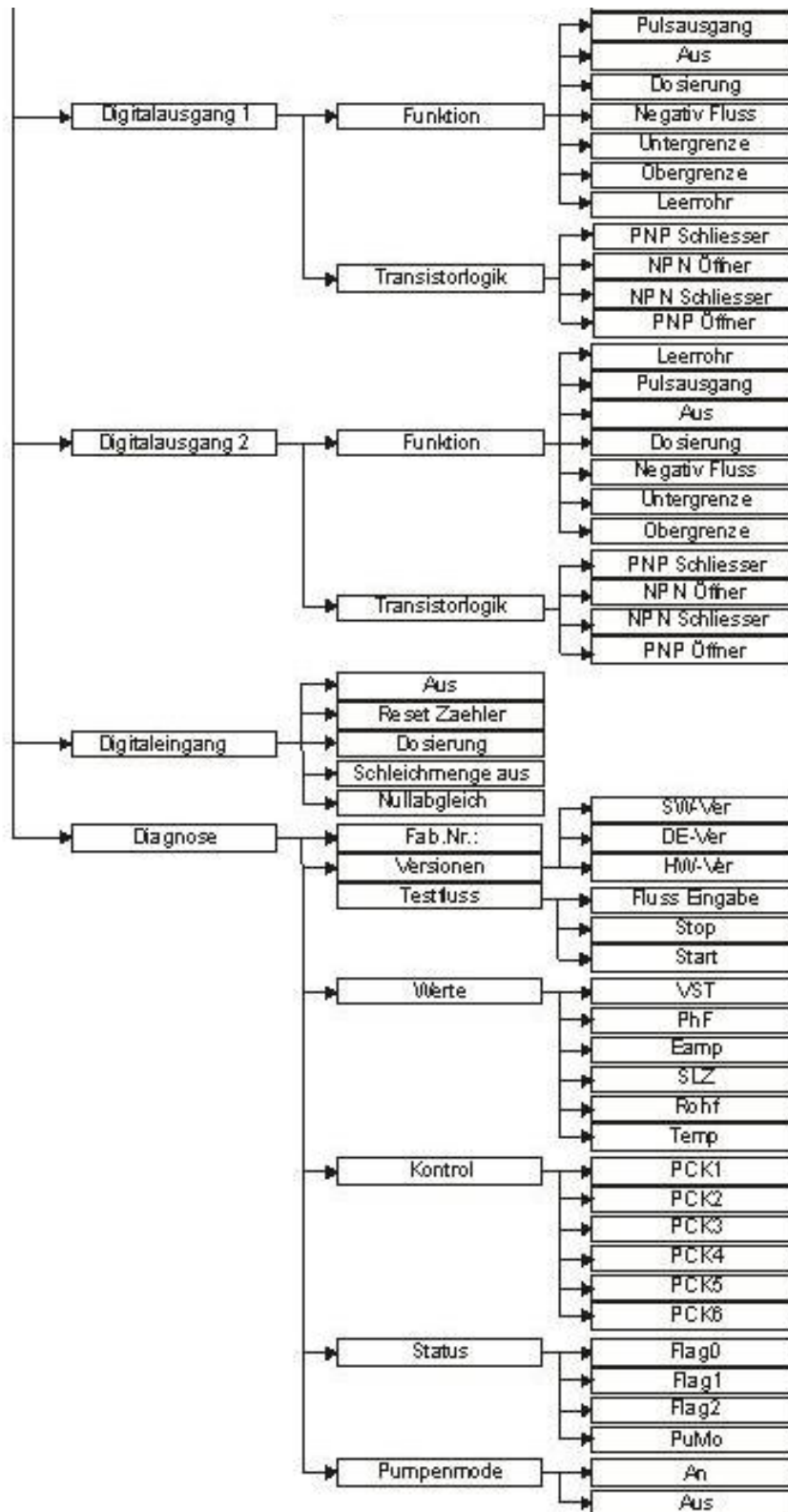


Abbildung 12: Menüstruktur Flowmax 42i

3.2 Messgerätefunktionen und Werkseinstellungen

3.2.1 Sprache

Die Sprache für die Anzeige und Menütex te kann geändert werden. Unter dem zugehörigen Untermenü „Sprachen“ kann zwischen Deutsch, Spanisch, Französisch und Englisch ausgewählt werden.

3.2.2 Dosierung

Über das Dosiermenü kann eine manuelle Dosierung konfiguriert werden. Hierzu ist es möglich die gewünschte „Dosiermenge“ und eine „Dosierzeit“ einzugeben. Die Dosierzeit ist als Sicherheit gegen eine ungewollte Überfüllung gedacht, kann aber auch bei Eingabe des Wertes „Null“ deaktiviert werden. „Start“ und „Stop“ einer Dosierung kann ebenfalls über das Menü ausgeführt werden.

Einstellbereich „Dosiermenge“: 0 – 3500 Liter, in 0,001Liter-Schritten
Werkseinstellung „Dosiermenge“: 0 Liter

Einstellbereich „Dosierzeit“: 0 –30000 Sekunden, in 1 sek-Schritten, die eine Genauigkeit von +0 -1 haben.

Werkseinstellung „Dosierzeit“: 3 Sekunden

Beispiel:

Dosierzeit = 3 Sekunden. Das heißt Flowmax gibt nach 2,1 bis 3,0 sek das Schliesssignal an das Ventil. Die Dosierzeit ist als Sicherheitsfunktion gedacht. Eine exakte Dosierung rein über die Dosierzeit ist nicht sinnvoll.

ACHTUNG!

Wenn Dosierzeit=0 ist die Zeitabschaltung deaktiviert.

WARNUNG!

Kundenseitig ist eine technische Lösung zur Überfüllsicherung und ein NOT-AUS Schalter vorzusehen. Beide Funktionen müssen aus Sicherheitsgründen zur Ventilschließung führen.



WICHTIG!



WARNUNG!

3.2.3 Medien

3.2.3.1 Nullabgleich

Über den Menüpunkt „Nullabgleich“ kann manuell ein Nullflussabgleich durchgeführt werden. Damit der Abgleich korrekt durchgeführt werden kann, muss das Gerät mit Flüssigkeit gefüllt sein und es darf kein Durchfluss vorhanden sein. Bedienbeispiel siehe Anhang.

Geringe Nullpunktänderungen z.B. durch Temperaturschwankungen, werden durch Flowmax 42i automatisch nachgeführt. Es ist ebenfalls möglich, den Nullabgleich über den programmierbaren Digitaleingang durchzuführen.

3.2.3.2 1-Pkt-Korrektur

Einstellbereich: -50,0...50,0 % in Schritten von 0,1%
Werkseinstellung: 0 %

Bedienbeispiel siehe Anhang.

3.2.3.3 Schleichmenge

Die Schleichmengenunterdrückung dient dazu Flüsse, die sich in einem engen Rahmen um Null herum, auch bei geschlossenem Ventil durch Konvektion ergeben können, von der Messung auszuschließen. Die Schleichmengenunterdrückung wird werkseitig auf einen in Relation zum Querschnitt des Messgerätes stehenden, sinnvollen Standardwert eingestellt.

Unterhalb der Werkseinstellung gibt es größere Toleranzen, siehe dazu auch Kap. 5.3 unter Messabweichung!

Die Schleichmengenunterdrückung arbeitet mit einer Hysterese von - 25%.

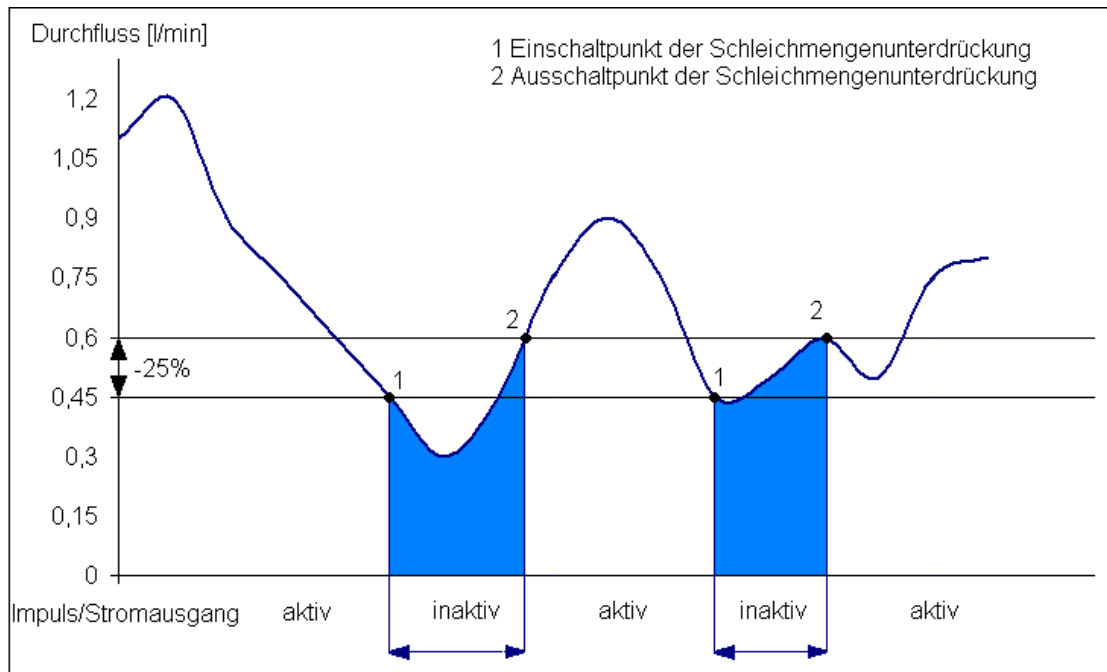


Abbildung 13: Funktion der Schleichmengenunterdrückung am Beispiel 0,6 l/min

Beispiel: Schleichmengenunterdrückung = 0,6 l/min
 Unterschreitet der Durchfluss einen Wert von 0,45 l/min, so wird der Impulsausgang/Analogausgang inaktiv. Bei Überschreiten von 0,6 l/min wird die Durchflussmenge wieder als Impuls ausgegeben und auf den Tagesmengenähler addiert. Ebenso wird wieder ein Wert auf den Analogausgang ausgegeben.

Einstellbereich: 0,0...20,0 l/min, in Schritten von 0,006 l/min
 Werkseinstellung: 0,015 l/min bei DN 3
 0,024 l/min bei DN 5
 0,09 l/min bei DN 7
 0,3 l/min bei DN10
 0,9 l/min bei DN15

Schleilmengenverzögerung

Die Aktivierung der Schleilmenge kann zeitlich verzögert werden. Der Wert ist per Menü einstellbar.

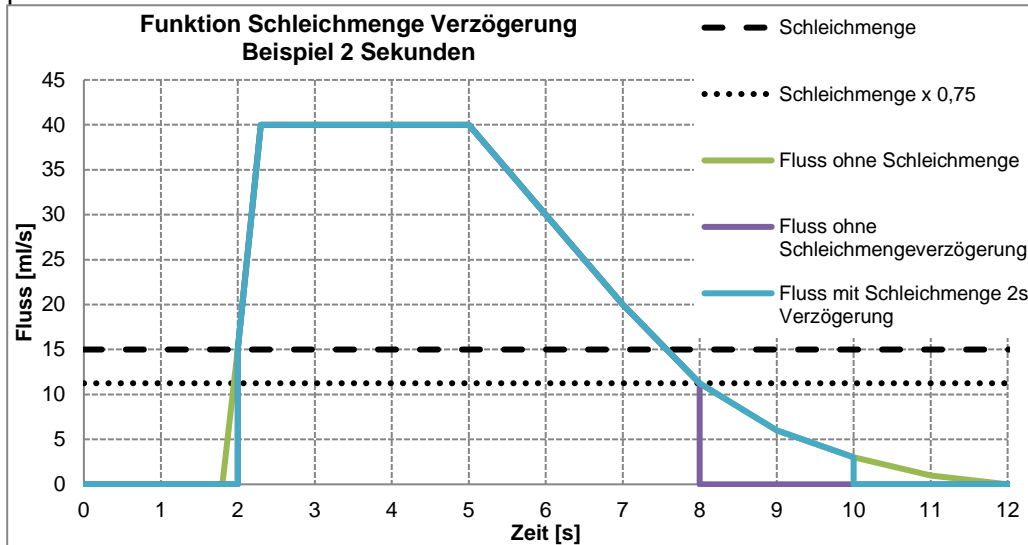


Abbildung 14: Funktion Schleilmengenverzögerung

Einstellbereich: 0...99,9 s in Schritten von 0,1 s
 Werkseinstellung 0,5s

3.2.3.4 Grundabgleich

Die Funktion „Grundabgleich“ ermöglicht eine optimale Anpassung auf die mediumspezifischen Eigenschaften. Durch Ausführen dieser Funktion, durchläuft Flowmax 42i eine interne Parametrierung und speichert relevante Parameter selbstständig an. Dieser Vorgang kann bis ca. 1 Minute dauern.

ACHTUNG!

Damit der Abgleich korrekt durchgeführt werden kann, muss das Gerät mit Flüssigkeit gefüllt sein und es darf kein Durchfluss vorhanden sein. Wenn ein Fehler während des Abgleichs festgestellt wird, z.B. weil das Gerät nicht gefüllt ist, erscheint „Fehler“ auf dem Display. Wenn der Abgleich erfolgreich durchlaufen wurde, wird die Meldung „Durchgeführt“ angezeigt.

3.2.3.5 Wasser

Bei diesem Menüpunkt werden die Korrekturwerte der Mediummatrix, die zuvor mit FlowSoft eingegeben wurden, wieder auf den Wasserwert zurückgeschrieben.

HINWEIS!



WICHTIG!

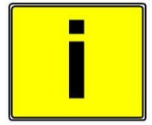
3.2.4 Allg. Einstellungen

3.2.4.1 Tagesmenge Reset

Über diese Funktion kann die gezählte Tagesmenge des Flowmax 42i zurückgesetzt werden. Bedienbeispiel Mengenreset siehe Anhang.

ACHTUNG!

Versehentlich gelöschte Zählerstände können nicht wiederhergestellt werden. Nach dem Reset beginnt die Zählung wieder bei dem Wert 0.



WICHTIG!

3.2.4.2 Hysterese Grenzwert

Die Grenzwerte können mit einer Hysterese versehen werden. Damit soll ein häufiges Schalten der Ausgänge verhindert werden, wenn sich der Fluss um einen Grenzwert herum bewegt.

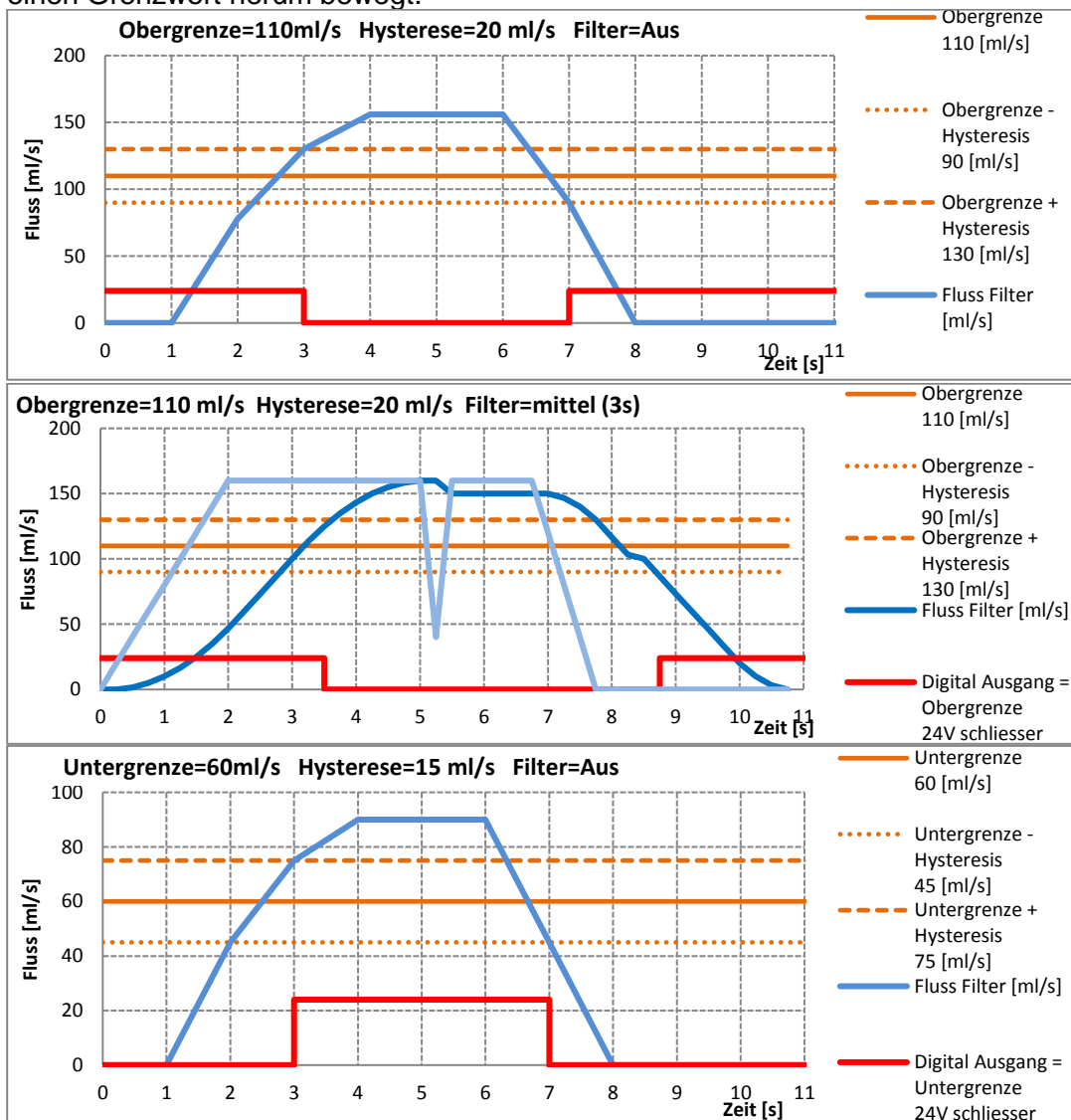


Abbildung 15: Funktion Hysterese beim Grenzwert

Einstellbereich: 0 bis 8000ml/s in Schritten von 0,01 ml/s.
 Werkseinstellung: 0

3.2.4.3 Untergrenze

Hier wird der untere Grenzwert für den Digitalausgang eingestellt.

Einstellbereich: 0 bis 8000ml/s in Schritten von 0,01 ml/s.

Werkseinstellung: 0

3.2.4.4 Obergrenze

Hier wird der obere Grenzwert für den Digitalausgang eingestellt.

Einstellbereich: 0 bis 8000ml/s in Schritten von 0,01 ml/s.

Werkseinstellung: max. Fluss vom Messgerät (abhängig von der Nennweite)

DN3 = 17 ml/s

DN5 = 50 ml/s

DN7 = 100 ml/s

DN10 = 400 ml/s

DN15 = 1000 ml/s

3.2.4.5 Pulswertigkeit

Hier wird vorgegeben, für welche Durchflussmenge ein Ausgangsimpuls ausgegeben wird.

Die Einstellung ist so zu wählen, dass sowohl die max. Ausgangsfrequenz des Flowmax 42i (10kHz) als auch die max. Eingangsfrequenz der Steuerung nicht überschritten werden. Das Puls-/Pausenverhältnis ist 1:1. Die Pulslänge ist begrenzt auf 1s.

Beispiel: 2,0 ml/Imp.

Bedeutet: alle 2,0 ml wird ein Impuls ausgegeben.

Einstellbereich: 0,1...3000,0 ml/Imp, in Schritten von 0,1 ml/Imp

Werkseinstellung: 1,0 ml/Imp bei DN5, 7, 10, 15

0,1 ml/Imp bei DN3

Fluss	Impulswertigkeit	Frequenz	Periode	Dauer des Impulses	
ml/s	ml/Imp	Hz	s	s	ms
1	1	1	1	0,5	500
100	1	100	0,01	0,005	5
1000	0,1	10000	0,0001	0,00005	0,05
100	10	10	0,1	0,05	50
0,5	10	0,05	20	1	1000

Im letzten Fall wird alle 20 Sekunden ein Impuls von 1 Sekunde Dauer ausgegeben.

3.2.4.6 Betriebsmengenzähler

Der Betriebsmengenzähler kann im Menü angezeigt werden. Die Einheit ist auf m³ fixiert. Dieser Zähler ist Unidirektional und kann deswegen vom Tagesmengenzähler abweichen.

Der Betriebsmengenzähler kann nicht auf Null gesetzt werden!

3.2.4.7 Tagesmengenähler

Der Tagesmengenähler ist derjenige, der standardmäßig in der Anzeige erscheint. Die Einheit entspricht der jeweils eingestellten. Das Verhalten des Tagesmengenählers

a) bei Tagesmenge in [l]

von [l]	bis [l]	Auflösung Anzeige [l]
0,000	14000	0,001
14000	28000	0,002
28000	56000	0,004
56000	112000	0,008
112000	225000	0,016
225000	445000	0,032
445000	1000000	0,064

Nachdem der Tagesmengenähler 1.000.000 Liter erreicht hat, fängt er wieder bei Null an hoch zu zählen. Der Betriebsmengenähler läuft aber ohne Reset weiter.

b) bei Tagesmenge in [m³]

von [m³]	bis [m³]	Auflösung Anzeige [m³]	Rundungsfehler -0,05%
0,000	14000	0,001	
14000	28000	0,002	
28000	56000	0,004	
56000	112000	0,008	
112000	225000	0,016	
225000	461204	0,032	

Nachdem der Tagesmengenähler 461.204 m³ erreicht hat, fängt er wieder bei Null an hoch zu zählen. Der Betriebsmengenähler läuft aber ohne Reset weiter.

c) bei Tagesmenge in [US-Gal]

von [Gal]	bis [Gal]	Auflösung Anzeige [Gal]	Rundungsfehler +0,12%
0,000	14000	0,001	
14000	28000	0,002	
28000	58000	0,004	
58000	112000	0,008	
112000	225000	0,016	
225000	460000	0,032	
445000	1000000	0,064	

Nachdem der Tagesmengenähler 1.000.000 Gal erreicht hat, fängt er wieder bei Null an hoch zu zählen. Der Betriebsmengenähler läuft aber ohne Reset weiter.

3.2.5 Anzeige

3.2.5.1 Einheiten

Flowmax 42i kann aktuelle Messwerte und gezählte Volumina in verschiedenen Einheiten anzeigen.

Einstellbereich: ml/s + l , l/h + l, l/min + m³, Gal/min +Gal, l/min + l
Werkseinstellung: ml/s + l

Beispiel: ml/s + l

Hier wird der Durchfluss in der Einheit „ml/s“ (Milliliter pro Sekunde) und die Tagesmenge in „l“ (Liter) angezeigt.

Die Gal sind US Gal mit 1 Gal = 3,785 l.

3.2.5.2 Anzeigefilter

Der angezeigte Fluss kann zusätzlich gefiltert werden. Dieser Filter ist ein Mittelwert über die letzten 16s. Er kann per Menü ein- und ausgeschaltet werden.

Einstellbereich: Aus, An
Werkseinstellung: Aus

3.2.5.3 Anzeige drehen

Die Anzeige kann in 90°-Schritten gedreht werden.

Einstellbereich: 0°, 270°, 180°, 90°
Werkseinstellung: 0°

3.2.5.4 Alarmblinken

Die Anzeige blinkt im Fehlerfall, das kann auch ausgeschaltet werden

Einstellbereich: An, Aus
Werkseinstellung: An

3.2.6 Analogausgang QA

3.2.6.1 Funktion

Der Analogausgang steht als aktiver Stromausgang 0-20mA oder 4-20mA zur Verfügung. Er kann über das Displaymenü oder FlowCon konfiguriert werden.

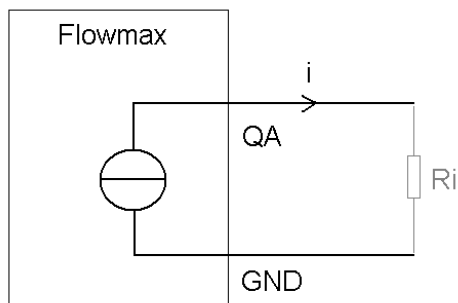


Abbildung 16: Der Stromausgang ist aktiv

Einstellbereich: 0-20mA, 4-20mA, aus
Werkseinstellung: 4-20mA

Der Stromausgang gibt Ströme zwischen 0 und 22,6mA als Maß für den aktuellen Fluss bzw. den Zustand des Messrohrs aus.

Dabei bedeuten am Beispiel 4-20mA:

- 20 mA signalisiert, die Obergrenze des zu betrachtenden Messbereichs
- 4 mA signalisiert, die Untergrenze des zu betrachtenden Messbereichs
- 3,5 mA signalisiert, leeres Messrohr

Ober- und Untergrenze können frei parametrierbar werden. Der Wert der Obergrenze muss größer sein als der Wert der Untergrenze, damit die Werte gespeichert werden. Standardmäßig entspricht die Untergrenze 0mA bzw. 4 mA und der jeweilige Endwert des Messbereiches ist auf 20 mA gesetzt.

Wenn der Stromausgang verwendet wird, sollte der maximale Widerstand R_i nicht größer als 500Ohm sein, da sonst nicht sichergestellt ist, dass das Messgerät den Maximalwert liefern kann.

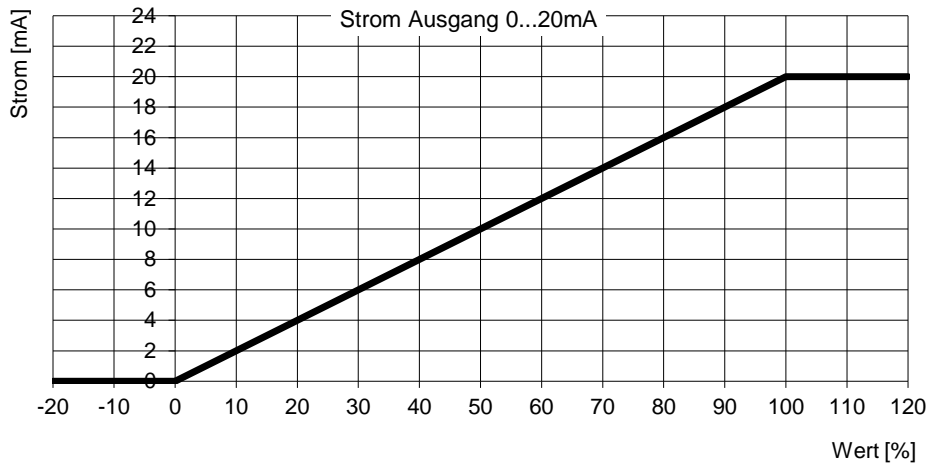


WICHTIG!

Kennlinien Analogausgang

- **0 bis 20mA**

Für die Darstellung wurde „Bereich min“ als 0% und „Bereich max“ als 100% verwendet.

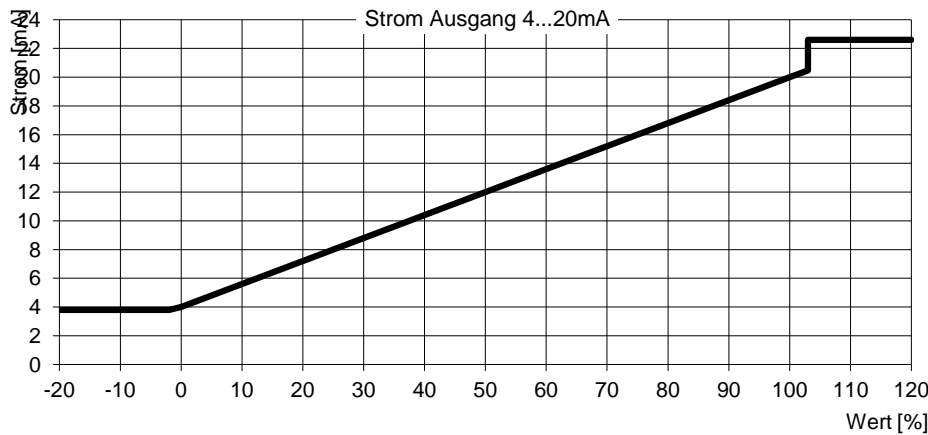


Wert	Strom [mA]
kleiner 0%	0
0% (Bereich min)	0
zwischen 0% und 100%	Linear interpolation von 0 bis 20 mA
100% (Bereich max)	20
grösser 100%	20

Abbildung 17: Kennlinie 0 bis 20mA

- **4 bis 20mA**

Für die Darstellung wurde „Bereich min“ als 0% und „Bereich max“ als 100% verwendet.



Wert	Strom [mA]
Leeres Messrohr	3,5
kleiner -1,2%	3,8
zwischen -1,2% und 0%	Linear interpolation von 3,8 bis 4mA
0% (Bereich min)	4
zwischen 0% und 100%	Linear interpolation von 4 bis 20mA
100% (Bereich max)	20
zwischen 100% und 103%	Linear interpolation von 20 bis 20,5mA
grösser 103%	22,6

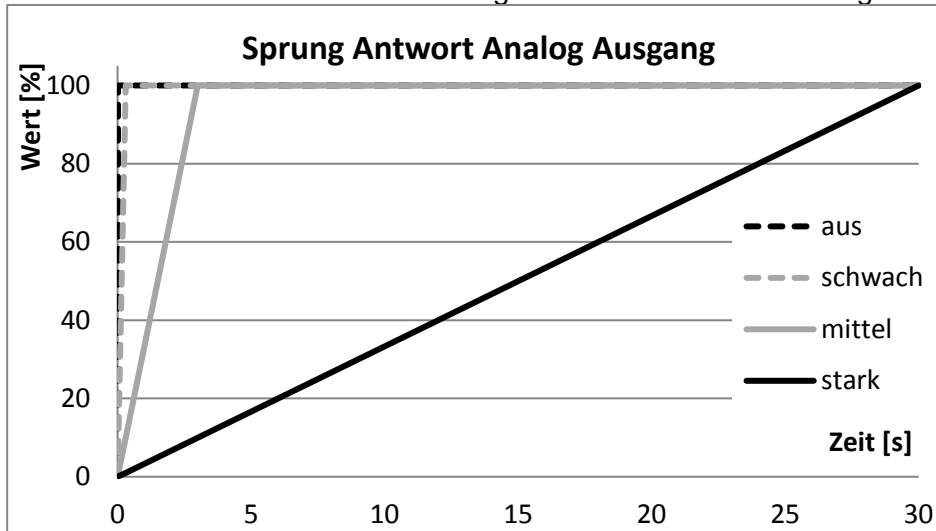
Abbildung 18: Kennlinie 4 bis 20mA

3.2.6.2 Filterstärke

Die Funktion „Filterstärke“ bestimmt die Mittelwertbildung des Analogausgangs.

Einstellbereich: Schwach, Mittel, Stark, Aus
Werkseinstellung: Schwach

Bei schwacher Mittelwertbildung, reagiert das ausgegebene Analogsignal schneller. Bei starker Mittelwertbildung ist die Reaktion des Analogwertes träge.



Filter	100%
aus	16ms
schwach	0,3s
mittel	3s
stark	30s

Abbildung 19: Funktion Filterstärke des Analogausganges

3.2.6.3 Ausgabewert

Im Menü sind alle Ausgabewerte sichtbar. Die optionalen Funktionen sind jedoch nur verfügbar, wenn sie bestellt werden. Falls eine nicht bestellte Funktion gewählt wird, bleibt der Ausgang auf Fluss eingestellt.

Einstellbereich: Fluss, PID-Regler, Schallgeschwindigkeit, Temperatur
Werkseinstellung: Fluss

Flussmessung für den Analogausgang

Über den Analogausgang wird der gemessene Durchfluss ausgegeben.

PID-Regler für den Analogausgang (Option)

Auf dem Stromausgang ist es möglich eine Flussregelung zu realisieren. Für die Einstellung der Parameter (Sollfluss, Proportionalfaktor, Integralfaktor und Differentialfaktor) ist FlowSoft notwendig.

Wenn diese Funktion über das Menü (siehe Pkt. 3.1.1 Abb. 12. Menüstruktur Flowmax 42i unter Analogausgang QA – Ausgabewert) gewählt wird und die Funktion PID-Regler nicht bestellt wurde, bleibt die Funktion auf Fluss stehen

Schalllaufzeitmessung für den Analogausgang (Option)

Wenn diese Funktion über das Menü (siehe Pkt. 3.1.1 Abb. 12: Menüstruktur Flowmax 42i unter Analogausgang QA – Ausgabewert) gewählt wird und die Funktion Schalllaufzeitmessung nicht bestellt wurde, bleibt die Funktion auf Fluss stehen

Temperaturmessung für den Analogausgang

Über den Analogausgang wird die gemessene Temperatur ausgegeben.

Der Temperaturfühler ist nicht mediumsberührt. Er dient dazu die Ausdehnung des Messkanals zu berechnen. Der Fühler wird von der Umgebungstemperatur beeinflusst. Der Temperaturwert reagiert träge, da er die Kunststoff - Temperatur innerhalb der Sensortasche misst.

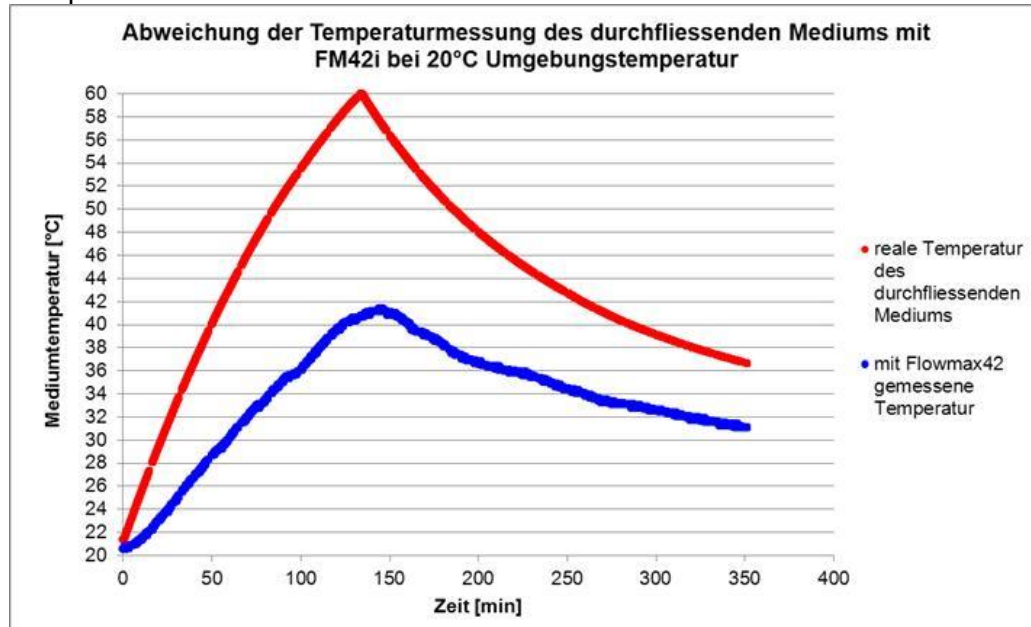


Abbildung 20: Abweichung der Temperaturmessung

Bereich min

Hier wird der Wert eingestellt, bei dem 0 bzw. 4 mA ausgegeben werden sollen.

Einstellbereich: 0 bis 8000ml/s (bzw. °C bzw. m/s) in Schritten von 0,01

Werkseinstellung: 0 ml/s

Bereich max

Hier wird der Wert eingestellt, bei dem 20 mA ausgegeben werden sollen.

Einstellbereich: 0 bis 8000ml/s (bzw. °C bzw. m/s) in Schritten von 0,01

Werkseinstellung: max Durchflusswert (abhängig von der Nennweite)

Bei DN 3:	17 ml/s
DN 5:	50 ml/s
DN 7:	100 ml/s
DN 10:	400 ml/s
DN 15:	1000 ml/s

3.2.7 Digitale Ausgänge Q1 und Q2 (Q2 nur mit 8-pol Stecker verfügbar)

Die digitalen Ausgänge Q1 und Q2 können als Impulsausgang, zur Signalisierung der Leerrohrmeldung, zur Ansteuerung eines Dosierventils oder zur Grenzwertüberwachung benutzt werden.

Alle Ausgänge werden bei Unterschreitung von 16V hochohmig. Die digitalen Ausgänge werden bei Kurzschluss oder Überlastungsfall nach ca. 100µs für 2s hochohmig gestellt. Danach wird erneut versucht den Ausgang zu betätigen.

Einstellungen: Aus, Impulsausgang, Leerrohr, Dosierausgang,
Untergrenze, Obergrenze, Negativ Fluss

Werkseinstellung Q1: Impulsausgang

Werkseinstellung Q2: Leerrohr

Es kann je nach Anwendung die NPN- oder PNP-Logik ausgewählt werden.

Einstellbereich: PNP / NPN, Öffner / Schliesser

Werkseinstellung Q1: PNP Schliesser

Werkseinstellung Q2: PNP Schliesser

Ausgang Leerrohr

	Leeres Messrohr	Befülltes Messrohr
NPN Öffner	Hochohmig	0V
NPN Schliesser	0V	Hochohmig
PNP Öffner	Hochohmig	24V
PNP Schliesser	24V	Hochohmig

Impulsausgang

	Leeres Messrohr	Stehendes Medium	Fließendes Medium
NPN Öffner	0V	0V	Hochohmig
NPN Schliesser	0V	0V	Hochohmig
PNP Öffner	Hochohmig	Hochohmig	24V Impulse
PNP Schliesser	Hochohmig	Hochohmig	24V Impulse

Ausgang als Obergrenze

	Unterhalb Untergrenze	Zwischen Unter/Obergrenze	über Obergrenze
NPN Öffner	Hochohmig	Hochohmig	0V
NPN Schliesser	0V	0V	Hochohmig
PNP Öffner	Hochohmig	Hochohmig	24V
PNP Schliesser	24V	24V	Hochohmig

Ausgang als Untergrenze

	Unterhalb Untergrenze	Zwischen Unter/Obergrenze	über Obergrenze
NPN Öffner	0V	Hochohmig	Hochohmig
NPN Schliesser	Hochohmig	0V	0V
PNP Öffner	24V	Hochohmig	Hochohmig
PNP Schliesser	Hochohmig	24V	24V

Dosierausgang

	Aufstarten des Gerätes	Bei Dosieren	Vor/nach die Dosierung
NPN Öffner	Hochohmig	Hochohmig	0V
NPN Schliesser	Hochohmig	0V	Hochohmig
PNP Öffner	Hochohmig	Hochohmig	24V
PNP Schliesser	Hochohmig	24V	Hochohmig

ACHTUNG!

Bei Dosierungen sollte der Ausgang nicht als Öffner konfiguriert werden!
 Nach einem Neustart und bis zum Ende einer Dosierung würde das Ventil dauerhaft offen bleiben.

WICHTIG!

Bei induktiver Last, z.B. Relais, muss eine zusätzliche Freilaufdiode antiparallel zur Last installiert werden.



WICHTIG!

Beispiel 1: Flowmax 42i über NPN, externes Relais

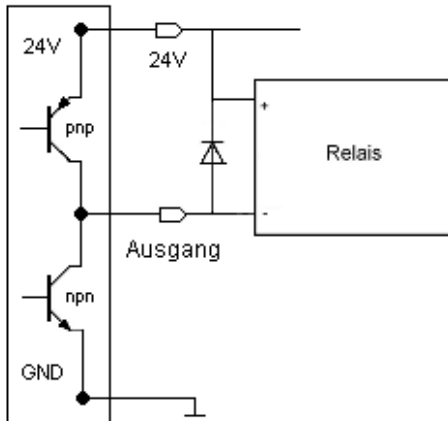


Abbildung 21: Anschluss von digitalem Ausgang an Relais

Beispiel 2: Flowmax 42i über PNP, externer Zähler z.B. SPS

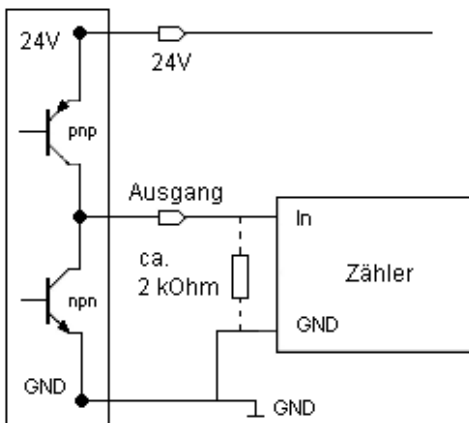


Abbildung 22: Anschluss von digitalem Ausgang an Zählereingang

Bei hochohmigem Zählereingang und hoher Zählfrequenz kann es notwendig sein, einen Widerstand einzubauen, um saubere Flanken zu haben.

3.2.8 Digitaleingang I1 (nur mit 8-pol Stecker verfügbar)

Flowmax 42i besitzt einen digitalen Eingang, welchem die Funktionen zugeordnet werden können. Beispielsweise ist zum Starten eines Dosiervorgangs die Leitung gegen 24V zu legen. Die Dosierparameter können entweder über das Gerätedisplay bzw. FlowCon im Gerät hinterlegt werden.

Einstellbereich: Aus, Dosieren, Nullabgleich, Reset Zähler, Schleichmenge Aus
Werkseinstellung: Aus

Der Digitaleingang ist entprellt, so dass ein Neustart während eines laufenden Dosiervorgangs nicht möglich ist.

Unterschiedliche Konfigurationen des Einganges

	Nullabgleich	Schleichmenge aus	Dosierung	Reset Zähler	aus
0V	-	-	-	-	-
24V	Positive Flanke: 0->24V Abgleich	Zustand: Deaktivierung der Schleichmenge	Positive Flanke: 0->24V Dosierungstart	Positive Flanke: 0->24V Zählerstand wird zurückgesetzt	-

 nur bei stehendem Medium ausführen

Die Eingangs-Funktion „Nullabgleich“ darf nur bei stehendem Medium durchgeführt werden. Wird ein Nullabgleich bei aktivem Fluss durchgeführt, kann es zu Fehlmessungen kommen, bis der Abgleich korrekt durchgeführt wurde.

3.2.9 Diagnose

Unter dem Menüpunkt „Diagnose“ können aktuelle Geräteparameter wie z.B. Softwareversionen etc. eingesehen werden. Diese Informationen werden im Servicefall benötigt.

3.2.9.1 Testfluss

Zur Inbetriebnahme der Prozessanlage kann ein Testfluss eingestellt werden. In dem Fall verhält sich das Messgerät so, als wenn der Testfluss wirklich fließt, auch wenn das Messgerät leer ist. Um die Simulation zu beginnen muss Start gewählt werden Stop beendet die Simulation.

Bei einem Neustart des Messgerätes, wird der Testfluss gestoppt und der Wert gelöscht.

Einstellbereich: 0...3200ml/s in Schritten von 0,1

3.2.9.2 Pumpenmode

Dieser Modus kann per Menü ein- und ausgeschaltet werden.

Bei pulsierender Förderung stellt das Messgerät den Anzeige- und Analogfilter auf stark.

Wenn die pulsierende Förderung aufhört, verhält sich das Gerät wieder wie eingestellt.

Einstellbereich: An, Aus

Werkseinstellung: Aus

3.3 Werkseinstellungen Übersicht

Funktion	Werkseinstellung
Impulswertigkeit	1 ml/Impuls
Digitaler Ausgang Q1	Impulsausgang als PNP-Schließer
Digitaler Ausgang Q2	Leerrohrausgang als PNP-Schließer
Digitaler Eingang I1	Ohne Funktion
Stromausgang QA	Flussausgabe als 4-20mA Signal 20mA -> 1 l/min bei DN 3 3 l/min bei DN 5 6 l/min bei DN 7 24 l/min bei DN10 60 l/min bei DN15
Schleichmenge	0,015 l/min bei DN 3 0,024 l/min bei DN 5 0,09 l/min bei DN 7 0,3 l/min bei DN10 0,9 l/min bei DN15

3.4 Allgemeine Hinweise

Vor dem ersten Einschalten des Messgerätes sollten Sie nochmals folgende Kontrollen durchführen:

- Überprüfen der elektrischen Anschlüsse und Kabelbelegungen
- Überprüfen der Einbaulage des Messgerätes. Stimmt die Pfeilrichtung auf dem Gehäuse/Typenschild mit der tatsächlichen Durchflussrichtung in der Rohrleitung überein?
- Ist die Messleitung vollständig mit Flüssigkeit gefüllt?
- Ist der entsprechende Gegendruck vorhanden



WICHTIG!

Sind diese Kontrollen durchgeführt und die entsprechenden Bedingungen erfüllt, schalten Sie die Hilfsenergie ein. Nach einer Zeitspanne von 30 Minuten bei eingeschalteter Hilfsenergie, erreicht das Messgerät die maximale Genauigkeit.

Flowmax 42i ist betriebsbereit.

4. Messgerätetausch

- **Schalten Sie die Hilfsenergie ab, bevor Sie die elektrischen Anschlüsse lösen.**
- **Beachten Sie bei der Demontage die Sicherheitshinweise aus dem Kapitel 2.3 Elektrischer Anschluss**
- Beachten Sie, dass nach Austausch eines Messgerätes
 - a) u.U. die Einstellungen des vorherigen Messgerätes übernommen werden sollte.
 - b) bei Verwendung der Dosierfunktion eine Sollwertmenge eingestellt werden muss.



WARNUNG!

Ist eine Veränderung der Geräteeinstellungen erforderlich, so wird u.U. eine Anzeige- und Programmierereinheit FlowCon 200i (s. Kap. 6. Zubehör) benötigt.

Reparaturen, Gefahrenstoffe

Folgende Maßnahmen müssen ergriffen werden, bevor Sie das Durchflussmessgerät Flowmax 42i zur Reparatur einsenden:

- **Entfernen Sie alle anhaftenden Mediumsreste. Das Messrohr ist vollständig auszuspülen. Beachten Sie dabei besonders den Bereich der Prozessanschlüsse, in denen Messstoffreste haften können. Dies ist besonders wichtig, wenn der Messstoff gesundheitsgefährdend ist.**



WARNUNG!

Nicht oder ungenügend gereinigte Messgeräte werden ohne Prüfung zur Reinigung an den Einsender zurück geschickt!

- **Legen Sie dem Messgerät in jedem Fall eine Notiz mit einer möglichst genauen Fehlerbeschreibung, der Anwendung in der das Messgerät genutzt wurde, sowie der chemisch-physikalischen Eigenschaften des Messstoffes bei (z. B. in Form einer Dekontaminationsbescheinigung).**



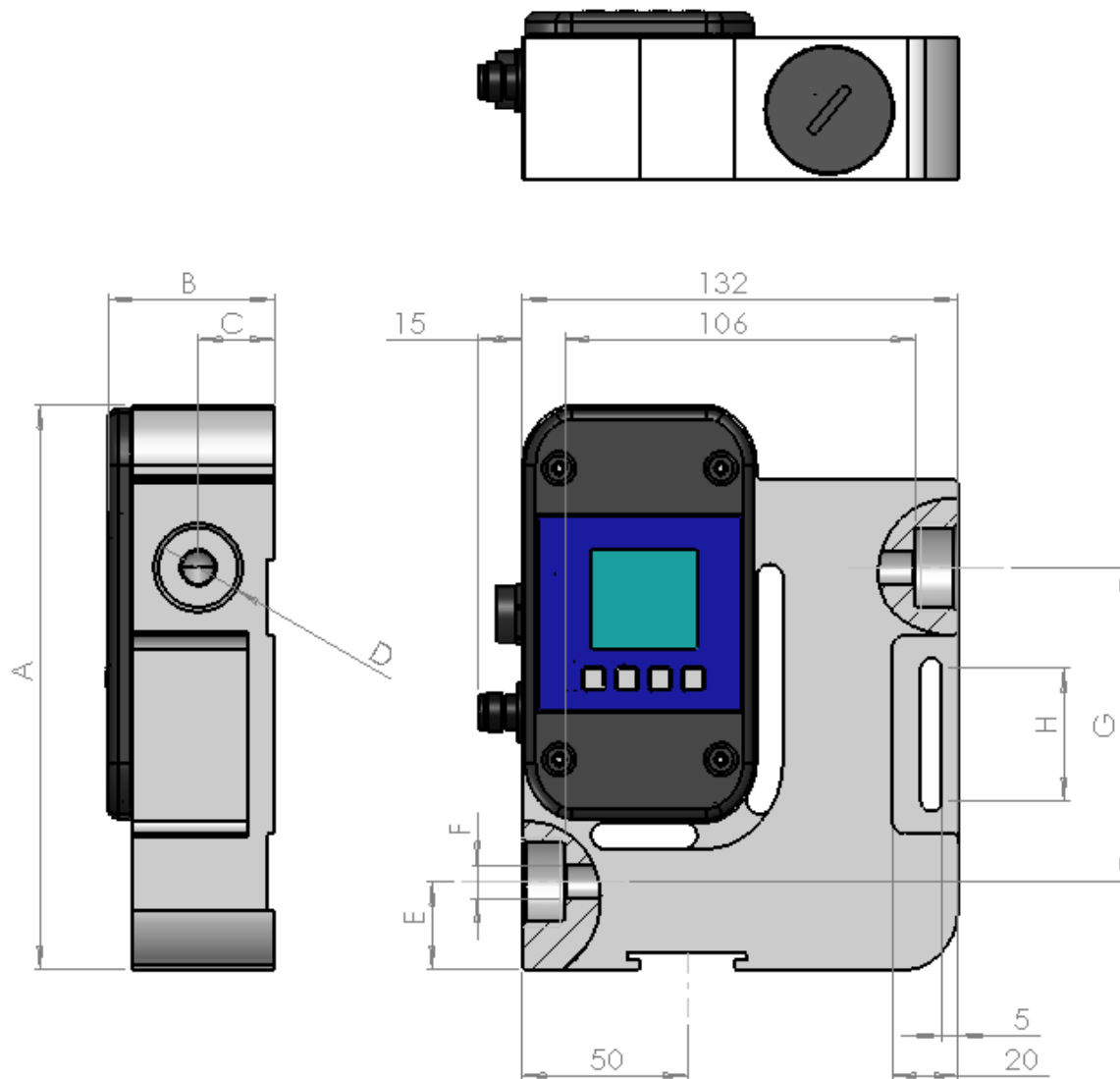
WARNUNG!

Kosten, die aufgrund mangelhafter Reinigung des Messgerätes für eine eventuelle Entsorgung oder Personenschäden (Verätzungen usw.) entstehen, werden dem Einsender des Messgerätes in Rechnung gestellt.

Für eine schnelle und störungsfreie Abwicklung Ihres Reparaturauftrags ist es wichtig, uns einen Ansprechpartner mit Telefon- und Fax-Nr sowie E-Mail-Adresse zu benennen, der eventuelle technische Fragen unseres Servicepersonals beantworten kann.

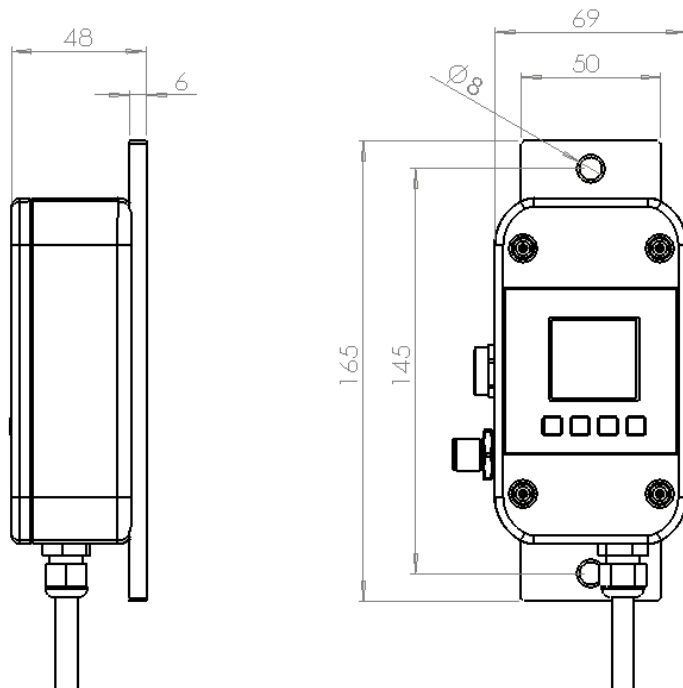
5. Technische Daten

5.1 Abmessungen und Gewicht der Kompaktversion

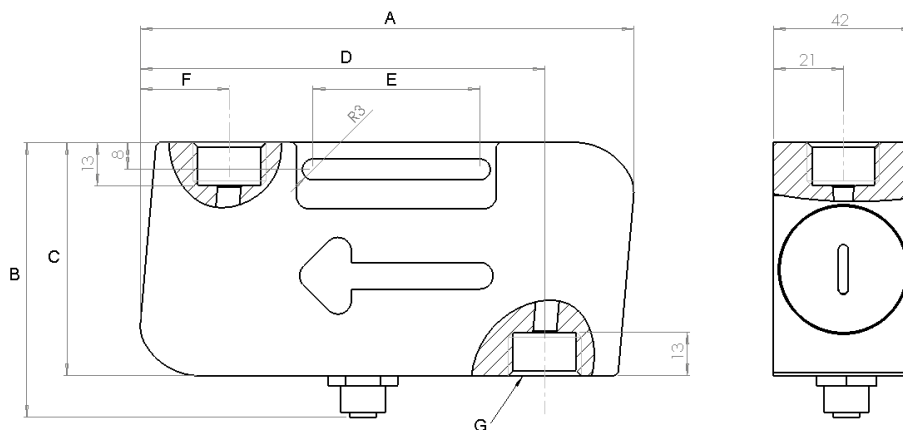


Nennweite	Höhe A [mm]	Tiefe B [mm]	C [mm]	D [mm]	Breite E [mm]	F [mm]	G [mm]	H [mm]	Gewicht [g]
DN3	167,5	50	23	G1/2	25	7	98	40	670
DN5	167,5	50	23	G1/2	25	7	98	40	670
DN7	167,5	50	23	G1/2	25	7	98	40	670
DN10	170,5	50	23	G3/4	26,5	10	95	40	720
DN15	175,5	55	25	G1	29	15	90	30	895

5.2 Abmessungen und Gewicht der getrennt Version



Gewicht: 330g



Nennweite	A	B	C	D	E	F	G	Gewicht
	[mm]	[mm]	[mm]	[mm]	[mm]	[mm]	[mm]	
DN3	148	82,5	70	121	50	27	1/2	390
DN5	148	82,5	70	121	50	27	1/2	390
DN7	148	82,5	70	121	50	27	1/2	390
DN10	152	92,5	80	122	45	31	3/4	420

Das Kabel zwischen Messstrecke und Auswerteelektronik kann eine maximale Länge von 2m haben. Standard ist 0,5m. Das Kabel kann nachträglich in seiner Länge nicht verändert werden, da das Messgerät im Werk darauf abgestimmt ist. Es ist in der Elektronik fest installiert (angelötet) und wird mit der Messstrecke am Stecker verschraubt.

5.3 Technische Daten

Gehäuse

Nennweiten	DN3, DN5, DN7, DN10, DN15
Anschluss-Innengewinde	G1/2, G1/2, G1/2, G3/4, G1
Messstofftemperatur	0...+50°C
Schutzart	IP 65
Druckstufe	7 Bar
Werkstoff	PE-HD (Polyethylene)

Elektronik

Hilfsenergie	18...30VDC
Leistungsaufnahme	bei 24VDC 3,6W
Anschluss	Stecker 5-polig, optional Stecker 8-polig
Umgebungstemperatur	0...+50°C
Lager/Transporttemperatur	0...+50°C
Stromausgang QA	0/4...20 mA, aktiv Anfangs- und Endwert einstellbar, Masse mit Versorgungsmasse verbunden Fehlersignal nach NAMUR NE43 bei 4...20mA
Digitalausgang Q1/2	Transistorschaltung NPN- und PNP-Logik, max. 100mA Ausgangsspannung nach DIN 19240: ≤5V entspricht LOW ≥12V entspricht HIGH Kurzschlussfest Frequenz 0...10kHz
Datenschnittstelle	Kommunikationsschnittstelle
Messabweichung	± 2% v.M. ± 3mm/s (± 6mm/s für DN3) (v.M. = vom Momentanwert), optional ± 1% v.M. ± 3mm/s (± 6mm/s für DN3) Referenzbedingungen (VDE/VDI 2642)
Messbereich	0,015 – 1 l/min DN 3 0,024 – 3 l/min DN 5 0,09 – 6 l/min DN 7 0,3 – 24 l/min DN10 0,9 – 60 l/min DN15
Reproduzierbarkeit:	0,5%

Das Messsystem Flowmax 42i erfüllt die allgemeinen EMV-Störfestigkeitsanforderungen nach CE, EN 61000-6-3, EN 61000-4-2, EN 61000-4-3, EN 61000-4-4, EN 61000-4-5, EN 61000-4-6. Es ist konform mit den Anforderungen der EG-Richtlinien und trägt das CE-Zeichen.

Mögliche Fehlertexte Flowmax 42i

Fehlertext	Beschreibung	Verhalten
Leerrohr	Meldung erscheint, wenn Leerrohr erkannt, keine Durchflussmessung möglich.	Display blinkt + Fehlertext
Unterspannung	Meldung erscheint, wenn Betriebsspannung unter 16V, Ausgänge werden deaktiviert.	Display blinkt + Fehlertext
Kurzschluss	Meldung erscheint, bei Überlast der Digitalausgänge (>100mA), Ausgänge werden deaktiviert.	nur Fehlertext
Untergrenze	Bei Unterschreitung einer eingestellten Flussgrenze und wenn Grenzwerte als Ausgang konfiguriert. Gleichzeitig wird der konfigurierte Ausgang geschaltet.	nur Fehlertext
Obergrenze	Bei Überschreitung einer eingestellten Flussgrenze und wenn Grenzwerte als Ausgang konfiguriert. Gleichzeitig wird der konfigurierte Ausgang geschaltet.	nur Fehlertext
V-Schall	Die ermittelte Schallgeschwindigkeit liegt nicht innerhalb des Fensters. Grundabgleich durchführen!	Nur Fehlertext
Overflow	Meldung erscheint, wenn der Messbereich überschritten ist. Das kann beim Aufstarten oder bei Luftblasen auftreten. Die Meldung bleibt 30 sek sichtbar, auch, wenn der Fluss wieder im zulässigen Bereich ist. Die Messung funktioniert dann jedoch sofort wieder.	Nur Fehlertext, Meldung bleibt 30 sek sichtbar

6. Zubehör**Flowmax Kupplung**

Zur Spannungsversorgung und Anbinden an externe Steuersysteme über M12x1 Kupplung.

Bestellnummer 507321 (Kupplung 5-polig)

Bestellnummer 800845 (Kupplung 8-polig)

FlowCon 200i

Externe Anzeige- und Programmierereinheit für den Einsatz in Kombination mit Flowmax Ultraschallmessgeräten. FlowCon 200i kann als getrennte Anzeige für Flowmax fest installiert werden.

Bestellnummer 908873 (FlowCon 200i für 5-pol Flowmax)

Bestellnummer 908891 (FlowCon 200i für 8-pol Flowmax)

7. Lieferumfang

- Flowmax 42i

Anhang

Bedienbeispiele:

Passworteingabe

Taste	Anzeigebild
Set	Passwort
4 x Λ	40000
Set	X0000
Λ	X1000
Set	XX000
4 x Λ	XX400
Set	XXX00
Λ	XXX10
Set	XXXX0
4 x Λ	XXXX4
Set	

Mengenreset

Set	Dosierung Medien Allg. Einstellungen Anzeige Analogausgang QA
Set	Allg. Einstellungen Tagesmenge Reset
Set	Allg. Einstellungen Tagesmenge Reset Start?
Set	Allg. Einstellungen Tagesmenge Reset Durchgefuehrt

Nullpunktabgleich

Damit der Abgleich korrekt durchgeführt werden kann, muss das Gerät mit Flüssigkeit gefüllt sein und es darf kein Durchfluss vorhanden sein.

- Set** Dosierung
Medien
Allg. Einstellungen
Anzeige
Analogausgang QA
- ∧** Sprache
Dosierung
Medien
Allg. Einstellungen
Anzeige
- Set** **Medien**
Nullabgleich
- Set** **Medien**
Nullabgleich
Start ?
- Set** **Medien**
Nullabgleich
Start ?
Durchgefuehrt

1-Punkt-Korrektur

Mit der 1-Punkt-Korrektur wird das Messgerät auf einen Arbeitspunkt abgeglichen.

Dazu wird eine beliebige Volumenmenge in einen Behälter gefüllt und mit einer Waage das Gewicht bestimmt. Achtung: dabei das Gewicht des Behälters subtrahieren.

Mit Einbeziehung der Dichte des Mediums erhält man das Volumen (Volumen = Masse/Dichte). Dieses wird mit der Anzeige des Messgerätes verglichen.

Zeigt das Messgerät z.B. 2% mehr an als mit der Waage ermittelt, muss bei der 1-Punkt –Korrektur ein Wert von -02,0% eingegeben werden.

- Set** Dosierung
Medien
Allg. Einstellungen
Anzeige
Analogausgang QA
- Λ** Sprache
Dosierung
Medien
Allg. Einstellungen
Anzeige
- Set** **Medien**
Nullabgleich
- V** **Medien**
1-Pkt-Korrektur
- Set** **Medien**
1-Pkt-Korrektur
-00.0%

Vorzeichen einstellen

Wert einstellen

- Set** **Medien**
1-Pkt-Korrektur
Durchgeführt

Um die Korrektur wieder in den Auslieferungszustand zu versetzen, ist eine Korrektur von 00.0% einzugeben.

Anzeige drehen 90°

Set	Dosierung Medien Allg. Einstellungen Anzeige Analogausgang QA
V	Medien Allg. Einstellungen Anzeige Analogausgang QA Digitalausgang Q1
Set	Anzeige Einheiten
2 x V	Anzeige Anzeige drehen
Set	Anzeige Anzeige drehen 0°
3 x V	Anzeige Anzeige drehen 90°
Set	Anzeige Anzeige drehen 90° Durchgefuehrt

MIB GmbH
Messtechnik und Industrieberatung
Bahnhofstr. 35
D-79206 Breisach
Tel. 0049 / (0)7667 / 20 777 90
Fax 0049 / (0)7667 / 20 777 99
E-Mail: info@mib-gmbh.com
Internet: www.flowmax.de