

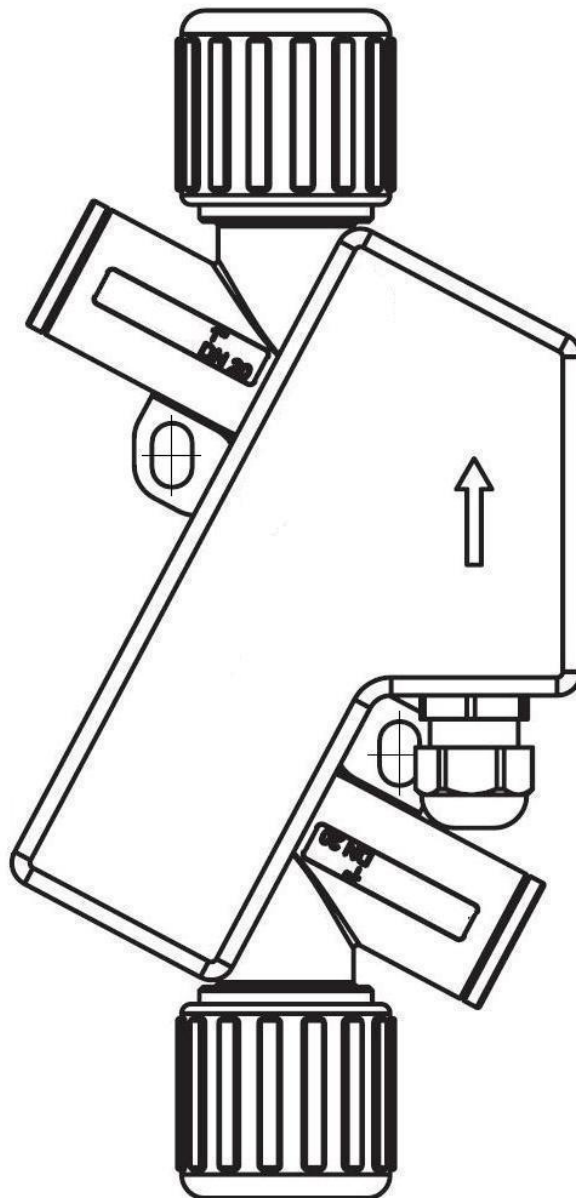
BA 014/FM400i/04.17

Gültig ab Hardware V 2.0
Software V 1.29

Flowmax[®] 400i

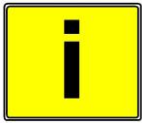
Ultraschall- Durchflussmess-/ Dosiergerät

Bedienungsanleitung



Allgemeine Sicherheitshinweise

Beachten Sie in jedem Fall die nachfolgend aufgeführten Sicherheitshinweise!



WICHTIG!

WICHTIG! signalisiert Situationen oder Fälle, die, wenn nicht vermieden, zu Beschädigung oder Ausfall führen können.



WARNUNG!

WARNUNG! signalisiert allgemeine Gefährdungen, die, wenn nicht vermieden zu Verletzungen führen können.

HINWEIS!

HINWEIS! Wird verwendet um auf hilfreiche Informationen aufmerksam zu machen.

Bestimmungsgemäße Verwendung

- Das Durchflussmessgerät Flowmax 400i kann nur für die Durchflussmessung von reinen, einphasigen Flüssigkeiten verwendet werden.
- Das Durchflussmessgerät Flowmax 400i ist nach dem Stand der Technik betriebssicher gebaut und berücksichtigt die einschlägigen Vorschriften nach EN 61010 (entspricht VDE 0411 „Sicherheitsbestimmungen für elektrische Mess-, Steuer-, Regel- und Laborgeräte“).
- Für Schäden aus unsachgemäßem oder nicht bestimmungsgemäßem Gebrauch haftet der Hersteller nicht. Umbauten und Veränderungen am Messgerät dürfen nur vorgenommen werden, wenn dies in dieser Bedienungsanleitung ausdrücklich zugelassen ist.

Montage-, Inbetriebnahme- und Bedienpersonal

- Montage, elektrische Installation, Inbetriebnahme und Wartung des Messgerätes dürfen nur durch ausgebildetes Fachpersonal erfolgen, welches vom Anlagenbetreiber dazu autorisiert wurde. Das Fachpersonal muss diese Bedienungsanleitung gelesen und verstanden haben und deren Anweisung befolgen.
- Der Installateur hat dafür Sorge zu tragen, dass das Durchflussmessgerät gemäß den elektrischen Anschlussplänen korrekt angeschlossen ist.



WARNUNG!

Entsorgung

nach der Richtlinie 2002/96/EG des europäischen Parlaments und des Rates vom 27. Januar 2003 über Elektro- und Elektronik-Altgeräte, sowie dem nationalen Gesetz über das Inverkehrbringen, die Rücknahme und die umweltverträgliche Entsorgung von Elektro- und Elektronikgeräten (Elektro- und Elektronikgerätegesetz – ElektroG) vom 16. März 2005, verpflichten wir uns dieses, von uns nach dem 13.8.2005 in Verkehr gebrachte Gerät, nach Beendigung der Nutzungsdauer unentgeltlich zurückzunehmen und es den o.g. Richtlinien entsprechend zu entsorgen. Da es sich bei dem vorliegenden Gerät um ein ausschließlich gewerblich genutztes Gerät handelt (B2B), darf es nicht bei öffentlich rechtlichen Entsorgungsbetrieben abgegeben werden.



Technischer Fortschritt

Der Hersteller behält sich vor, technische Daten ohne spezielle Ankündigung dem entwicklungstechnischen Fortschritt anzupassen. Über die Aktualität und eventuelle Erweiterungen dieser Bedienungsanleitung erhalten Sie bei **MIB** Auskunft.

Inhaltsverzeichnis

ULTRASCHALL-DURCHFLUSSMESS-/ DOSIERGERÄT	1
Allgemeine Sicherheitshinweise	2
1. Planungshinweise	4
1.1 Einsatzbereiche	4
1.2 Messprinzip	4
1.3 Betriebssicherheit	5
2. Montage und Installation	5
2.1 Einbauhinweise	5
2.2 Montage des Messgerätes	6
2.3 Elektrischer Anschluss	7
3. Inbetriebnahme	12
3.1 Bedienung	12
3.2 Messgerätfunktionen und Werkseinstellungen	13
3.2.1 Sprache	13
3.2.2 Dosierung	13
3.2.3 Medien	13
3.2.4 Allg. Einstellungen	16
3.2.5 Anzeige	19
3.2.6 Analogausgang QA	20
3.2.7 Digitale Ausgänge Q1 und Q2	24
3.2.8 Digitaleingang I1	26
3.2.9 Diagnose	26
3.3 Werkseinstellungen Übersicht	27
3.4 Allgemeine Hinweise	27
4. Messgerätetausch	28
5. Technische Daten	29
5.1 Abmessungen und Gewicht	29
5.2 Technische Daten	30
6. Zubehör	31
Anhang Bedienbeispiele	32
Abbildungsverzeichnis	
Abb. 1: Prinzipdarstellung der Ultraschall Durchflussmessung	4
Abb. 2: Einbaulage des Flowmax 400i	5
Abb. 3: Pinbelegung: Einbaustecker / Kupplung für 5-Pol	7
Abb. 4: Pinbelegung: Einbaustecker / Kupplung für 8-Pol	9
Abb. 5: Pinbelegung: Einbaustecker / Kupplung für 8-Pol	10
Abb. 6: Funktion der Schleimengenunterdrückung am Beispiel 0,6 l/min	14
Abb. 7: Funktion Schleimengenverzögerung	15
Abb. 8: Funktion Hysterese beim Grenzwert	16
Abb. 9: Der Stromausgang ist aktiv	20
Abb. 10: Kennlinie 0 bis 20 mA	21
Abb. 11: Kennlinie 4 bis 20 mA	21
Abb. 12: Funktion Filterstärke des Analogausganges	22
Abb. 13: Anschluss von digitalem Ausgang an Relais	25
Abb. 14: Anschluss von digitalem Ausgang an Zählereingang	25

1. Planungshinweise

1.1 Einsatzbereiche

Das Durchflussmessgerät Flowmax 400i eignet sich besonders für die Messung von sehr dynamischen Vorgängen in einer Rohrleitung. Gemessen werden Flüssigkeiten. Es findet seinen Einsatz unter anderem in

- Chemikalienversorgung für Controlling, Logistik, Überwachung
- Hook-up-Boxen für Controlling, Logistik, Überwachung
- Produktionsmaschinen für Steuerung und Überwachung der Rezepturen
- Ventilansteuerungen für das kontinuierliche Abgeben von Flüssigkeitsvolumina
- DI-Wasserversorgung
- Sehr dynamischen Prozessen mit Dosierzeiten von weniger als 1 Sekunde

Seine Leistungsmerkmale werden durch die folgenden Eigenschaften gekennzeichnet:

- keine bewegten Teile und damit kein Verschleiß
- hohe Reproduzierbarkeit
- einfache Reinigung
- Manipulationssicherheit
- kompakte Bauform
- integrierte Leerrohrerkennung
- integrierte Dosierfunktion mit Vorwahl- und Korrekturmenge
- hervorragende chemische Beständigkeit

1.2 Messprinzip

Gegen die Strömung zu schwimmen benötigt mehr Kraft als mit der Strömung. Auf dieser einfachen physikalischen Tatsache basiert die Ultraschall-Durchflussmessung nach dem Phasen-Differenzverfahren:

Zwei gegenüber positionierte Sensoren senden und empfangen wechselweise Ultraschallsignale. Bei stehendem Medium empfangen beide Sensoren die ausgesandten Ultraschallsignale in der gleichen Phase, d.h. ohne Phasendifferenz. Bei fließendem Medium ergibt sich eine Phasenverschiebung. Sie ist in Stromrichtung gemessen verschieden von der gegen die Stromrichtung gemessenen. Diese Phasendifferenz ist direkt proportional zur Fließgeschwindigkeit.

Aus der Fließgeschwindigkeit und dem bekannten Durchmesser der Rohrleitung wird das Durchflussvolumen ermittelt.

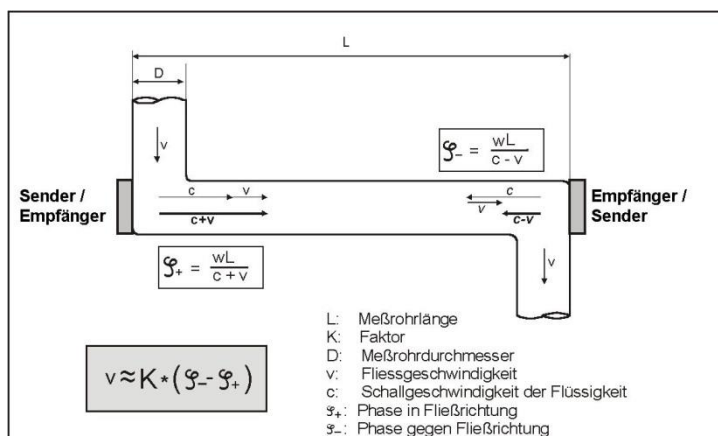


Abb. 1: Prinzipdarstellung der Ultraschall Durchflussmessung

1.3 Betriebssicherheit

Umfangreiche Selbsttests sorgen für eine größtmögliche Betriebssicherheit. Auftretende Fehler (Prozess- oder Systemfehler) werden an einem Digitalausgang ausgegeben bzw. über das Displaymenü angezeigt.

Die Schutzart beträgt IP 67.

Flowmax 400i erfüllt die allgemeinen EMV-Störfestigkeitsanforderungen nach CE, EN 61000-6-3, EN 61000-4-2, EN 61000-4-3, EN 61000-4-4, EN 61000-4-5, EN 61000-4-6.

Flowmax 400i erfüllt die Bedingungen hinsichtlich der Schutzkleinspannung (EN 50178, SELV, PELV).

Hinweis:

Flowmax 400i ist in unterschiedlichen Anschlussvariationen erhältlich. Hierzu gehören: inkl. 10-adriges Teflonkabel (Länge 5m), M12x1 5-Pol Stecker, M12x1 8-Pol Stecker. Je nach Belegung der Anschlussvariante, sind nicht alle beschriebenen Funktionen in dieser Betriebsanleitung verfügbar. Den Funktionsumfang des jeweiligen Gerätes, ist der Anschlussabelle in Kapitel „2.3 Elektrischer Anschluss“ oder dem Typenschild zu entnehmen.

HINWEIS!

2. Montage und Installation

2.1 Einbauhinweise

Auf dem Typenschild des Flowmax 400i befindet sich ein Pfeil, der die Durchflussmessrichtung symbolisiert. Das Messgerät muss so eingebaut werden, dass es in Pfeilrichtung durchflossen wird.

HINWEIS!

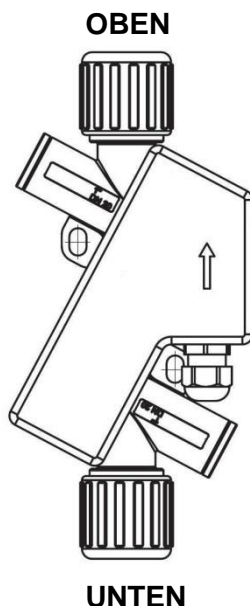


Abb. 2: Einbaulage des Flowmax 400i

Für eine schnellstmögliche Gaserkennung ist es wichtig, den Leitungsweg zwischen Vorlagebehälter und Flowmax 400i so kurz wie möglich zu halten. Eine fehlerfreie Messung kann nur gewährleistet werden, wenn die Leitung vollständig gefüllt und sichergestellt ist, dass die Flüssigkeit nicht ausgast.

Abweichend davon kann es bei Dosieranwendungen vorteilhaft sein, Flowmax 400i möglichst nahe dem Dosierventil zu platzieren, da Schlauchleitungen ihren Querschnitt je nach Systemdruck vergrößern. Das kann zu Differenzen bei der Reproduzierbarkeit führen.

Es sollte sichergestellt sein, dass sich keine Gasanteile aus dem Medium lösen. Je nach Flüssigkeit kann durch ausreichend Gegendruck am Auslauf des Flowmax 400i das Ausgasen der Flüssigkeit vermieden werden.

HINWEIS!

Mitgeführte Feststoffpartikel können zu Messfehlern führen.

Beim Einsatz von Pumpen muss Flowmax 400i in Flussrichtung hinter der Pumpe, auf der Druckseite, eingebaut werden, um sicher zu stellen, dass ein ausreichender Druck vorhanden ist. Dabei ist die maximale Druckstufe des Flowmax 400i zu berücksichtigen.

Für eine korrekte Volumenstrommessung sind für Flowmax 400i gerade und ungestörte Ein- und Auslaufstrecken einzuhalten. Diese betragen ab Anschlussgewinde mindestens:

	3/8"	1/2"	3/4"	1"
Einlaufstrecke	5 cm	5 cm	40 cm	60 cm
Auslaufstrecke	0 cm	0 cm	20 cm	20 cm

2.2 Montage des Messgerätes

Zur Befestigung an einem festen Untergrund besitzt Flowmax 400i zwei Laschen mit 8mm x 13mm Langlöchern (Maße s.Kap.5.1 Abmessungen und Gewicht). Mittels dieser Bohrungen kann eine Befestigung an einer bauseitig vorhandenen Konstruktion erfolgen.

2.3 Elektrischer Anschluss

Das Messgerät darf nicht unter Betriebsspannung installiert, verdrahtet oder demontiert werden. Während eines dieser Vorgänge ist die Versorgungsspannung des Flowmax 400i abzuschalten



WARNUNG!



Abb. 3: Pinbelegung: Einbaustecker / Kupplung für 5-Pol

Anschlussbelegung 5-polig mit werkseitiger Zuordnung der Ausgänge

Die Ausgänge können applikationsspezifisch umprogrammiert werden

5-pol Stecker mit 1-Draht Kommunikation:

Pin	Funktion	Beschreibung
1	24 VDC	Spannungsversorgung: 18...30 VDC
2	Impuls alternativ: 1. Leerrohrmeldung 2. Dosierausgang 3. Ober oder Untergrenze (Grenzwertüberwachung) 4. Negativ Fluss	Digitaler Ausgang Q1 Frei einstellbar im Bereich von 0,1 bis 3000ml/Imp in Schritten von 0,1 ml/Impuls, npn- oder pnp-Transistor, max. Last 18...30V/ 100mA. Max. Spannung muss kleiner als Versorgungsspannung sein Programmierbare Ausgabe von 0V oder 24V bei leerem Messrohr Programmierbare Ausgabe von 0V oder 24V Programmierbare Ausgabe von 0V oder 24V bei Über-/Unterschreitung einer einstellbaren Grenze. Programmierbare Ausgabe von 0V oder 24V bei negativem Durchfluss.
3	GND	Versorgungsmasse: 0 V
4	Kommunikation	Kommunikationsschnittstelle
5	Analogausgang QA	4...20mA; 0...20mA Zum Beispiel: 0l/min => 4mA 60l/min => 20mA (abhängig von der Nennweite) Leerrohr Alarm => 3,5mA

5-pol Stecker mit RS 485 – Kommunikation und Stromausgang:

Pin	Funktion	Beschreibung
1	24 VDC	Spannungsversorgung: 18...30 VDC
2	Kommunikation	RS 485 B
3	GND	Versorgungsmasse: 0 V
4	Kommunikation	RS 485 A
5	Analogausgang QA	4....20mA; 0....20mA Zum Beispiel: 0l/min => 4mA 60l/min => 20mA (abhängig von der Nennweite) Leerrohr Alarm => 3,5mA

5-pol Stecker mit RS 485 – Kommunikation und Digitalausgang Q1:

Pin	Funktion	Beschreibung
1	24 VDC	Spannungsversorgung: 18...30 VDC
2	Impuls alternativ: 1. Leerrohrmeldung 2. Dosierausgang 3. Ober- oder Untergrenze (Grenzwertüberwachung) 4. Negativ Fluss	Digitaler Ausgang Q1 Frei einstellbar im Bereich von 0,1 bis 3000ml/Imp in Schritten von 0,1 ml/Impuls, npn- oder pnp-Transistor, max. Last 100mA. Max. Spannung muss kleiner als Versorgungsspannung sein Programmierbare Ausgabe von 0V oder 24V bei leerem Messrohr. Programmierbare Ausgabe von 0V oder 24V Programmierbare Ausgabe von 0V oder 24V bei Über-/Unterschreitung einer einstellbaren Grenze. Programmierbare Ausgabe von 0V oder 24V bei negativem Durchfluss.
3	GND	Versorgungsmasse: 0 V
4	Kommunikation	RS 485 A
5	Kommunikation	RS 485 B

8-pol Stecker mit 1-Draht Kommunikation



Abb. 4: Pinbelegung: Einbaustecker / Kupplung für 8-pol

Einbausteckerbelegung 8-polig mit werkseitiger Zuordnung der Ausgänge

Die Ein- und Ausgänge können applikationsspezifisch umprogrammiert werden.

Pin	Funktion	Beschreibung
1	24 VDC	Spannungsversorgung: 18...30 VDC
2	Digitaler Ausgang Q1 Funktionen: 1. Impuls 2. Leerrohrmeldung 3. Dosierausgang 4. Ober oder Untergrenze (Grenzwertüberwachung) 5. Negativ Fluss	Digitaler Ausgang Q1 Programmierbarer npn- oder pnp-Transistor, max. Last 18...30V/ 100mA*. Max. Spannung muss kleiner als Versorgungsspannung sein Frei einstellbar im Bereich von 0,1 bis 3000ml/Imp in Schritten von 0,1 ml/Impuls. Programmierbare Ausgabe von 0V oder 24V bei leerem Messrohr. Programmierbare Ausgabe von 0V oder 24V Programmierbare Ausgabe von 0V oder 24V bei Über-/Unterschreitung einer einstellbaren Grenze. Programmierbare Ausgabe von 0V oder 24V bei negativem Durchfluss.
3	GND	Versorgungsmasse: 0 V
4	Digitaler Ausgang Q2 Funktionen: 1. Leerrohrmeldung 2. Dosierausgang 3. Impuls 4. Ober oder Untergrenze (Grenzwertüberwachung) 5. Negativ Fluss	Digitaler Ausgang Q2 Programmierbarer npn- oder pnp-Transistor, max. Last 18...30V/ 100mA*. Max. Spannung muss kleiner als Versorgungsspannung sein Programmierbare Ausgabe von 0V oder 24V bei leerem Messrohr. Programmierbare Ausgabe von 0V oder 24V Impulsausgabe wählbar über npn- oder pnp-Transistor, max. Last 30V/ 100mA Programmierbare Ausgabe von 0V oder 24V bei Über-/Unterschreitung einer einstellbaren Grenze. Programmierbare Ausgabe von 0V oder 24V bei negativem Durchfluss..
5	Analogausgang QA	4....20mA; 0....20mA Zum Beispiel: 0l/min => 4mA 60l/min => 20mA (abhängig von der Nennweite) Leerrohr Alarm => 3,5mA
6	Kommunikation	Kommunikationsschnittstelle
7	Digitaler Eingang I1 1. Dosiereingang 2. Offsetabgleich 3. Reset Menge 4. Schleichmenge	Digitaler Eingang I1 Startet den Dosiervorgang bei 24V Flanke. Startet Offsetabgleich, wenn 24V anliegen. Reset des Mengenzählers bei 24V Flanke Deaktiviert die Schleichmengenunterdrückung wenn 24V anliegen.
8	Schirm	EMV Schirmung

*es gilt: für Q1 + Q2 ≤ 100mA

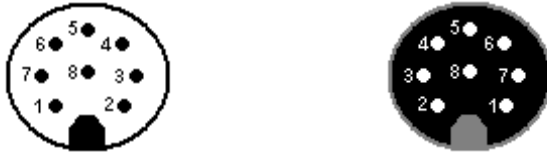
8-pol Stecker mit RS 485 Kommunikation

Abb. 5: Pinbelegung: Einbaustecker / Kupplung für 8-Pol

Einbausteckerbelegung 8-polig mit werkseitiger Zuordnung der Ausgänge

Die Ein- und Ausgänge können applikationsspezifisch umprogrammiert werden.

Pin	Funktion	Beschreibung
1	24 VDC	Spannungsversorgung: 18...30 VDC
2	Digitaler Ausgang Q1 Funktionen: 1. Impuls 2. Leerrohrmeldung 3. Dosierausgang 4. Ober- oder Untergrenze (Grenzwertüberwachung) 5. Negativ Fluss	Digitaler Ausgang Q1 Programmierbarer npn- oder pnp-Transistor, max. Last 100mA. Max. Spannung muss kleiner als Versorgungsspannung sein Frei einstellbar im Bereich von 0,1 bis 3000ml/Imp in Schritten von 0,1 ml/Impuls. Programmierbare Ausgabe von 0V oder 24V bei leerem Messrohr. Programmierbare Ausgabe von 0V oder 24V Programmierbare Ausgabe von 0V oder 24V bei Über-/Unterschreitung einer einstellbaren Grenze. Programmierbare Ausgabe von 0V oder 24V bei negativem Durchfluss.
3	GND	Versorgungsmasse: 0 V
4	Digitaler Eingang I1 1. Dosiereingang 2. Offsetabgleich 3. Reset Menge 4. Schleichmenge	Digitaler Eingang I1 Startet den Dosiervorgang bei 24V Flanke. Startet Offsetabgleich, wenn 24V anliegen. Reset des Mengenzählers bei 24V Flanke Deaktiviert die Schleichmengenunterdrückung, wenn 24V anliegen.
5	Analogausgang QA	4...20mA; 0...20mA Zum Beispiel: 0l/min => 4mA 60l/min => 20mA (abhängig von der Nennweite) Leerrohr Alarm => 3,5mA
6	Kommunikation	RS 485 A
7	Kommunikation	RS 485 B
8	Schirm	EMV Schirmung

Kabel 10-adrig

Farbe	Funktion	Beschreibung
Rot	24 VDC	Spannungsversorgung: 18...30 VDC
Braun	Digitaler Ausgang Q1 Funktionen: 1. Impuls 2. Leerrohrmeldung 3. Dosierausgang 4. Ober- oder Untergrenze (Grenzwertüberwachung) 5. Negativ Fluss	Digitaler Ausgang Q1 Programmierbarer npn- oder pnp-Transistor, max. Last 100mA*. Max. Spannung muss kleiner als Versorgungsspannung sein Frei einstellbar im Bereich von 0,1 bis 3000ml/Imp in Schritten von 0,1 ml/Impuls. Programmierbare Ausgabe von 0V oder 24V bei leerem Messrohr. Programmierbare Ausgabe von 0V oder 24V Programmierbare Ausgabe von 0V oder 24V bei Über-/Unterschreitung einer einstellbaren Grenze. Programmierbare Ausgabe von 0V oder 24V bei negativem Durchfluss.
Schwarz	GND	Versorgungsmasse: 0 V
Orange	Digitaler Ausgang Q2 Funktionen: 1. Leerrohrmeldung 2. Dosierausgang 3. Impuls 4. Ober- oder Untergrenze (Grenzwertüberwachung) 5. Negativ Fluss	Digitaler Ausgang Q2 Programmierbarer npn- oder pnp-Transistor, max. Last 100mA*. Max. Spannung muss kleiner als Versorgungsspannung sein Programmierbare Ausgabe von 0V oder 24V bei leerem Messrohr. Programmierbare Ausgabe von 0V oder 24V Impulsausgabe wählbar über npn- oder pnp-Transistor Programmierbare Ausgabe von 0V oder 24V bei Über-/Unterschreitung einer einstellbaren Grenze. Programmierbare Ausgabe von 0V oder 24V bei negativem Durchfluss..
Violett	Analogausgang QA	4....20mA; 0....20mA Zum Beispiel: 0l/min => 4mA 60l/min => 20mA (abhängig von der Nennweite) Leerrohr Alarm => 3,5mA
Weiß	Digitaler Eingang I1 1. Dosiereingang 2. Offsetabgleich 3. Reset Menge 4. Schleichmenge	Digitaler Eingang I1 Startet den Dosiervorgang bei 24V Flanke. Startet Offsetabgleich, wenn 24V anliegen. Reset des Mengenzählers bei 24V Flanke Deaktiviert die Schleichmengenunterdrückung, wenn 24V anliegen.
Grau	GND	Versorgungsmasse: 0 V
Gelb	Kommunikation	RS 485 A
Grün	Kommunikation	RS 485 B
Blau	Schirm	Versorgungsmasse: 0 V

*es gilt: für Q1 + Q2 ≤ 100mA

WICHTIG: Das Messgerät Flowmax 400i darf nur innerhalb der auf dem Typenschild und in der Bedienungsanleitung/Datenblatt angegeben Grenzen betrieben werden. Bei unerlaubten Betriebsbedingungen kann es zu Überlastungen, Beschädigungen oder zum Defekt kommen.



WICHTIG!

3. Inbetriebnahme

HINWEIS: Sollte Flowmax 400i für ein anderes Medium als Wasser eingesetzt werden, ist im Zuge der Inbetriebnahme unbedingt bei gefülltem Gerät die Funktion „Grundabgleich“ über den Digitalen Eingang (alternativ über FlowCon 200i) durchzuführen. Während des Abgleichs darf das Medium nicht fließen, da dies die Funktion beeinflusst.

HINWEIS!

3.1 Bedienung

Wird Flowmax 400i als Durchflussmessgerät für Wasser oder wasserähnliche Flüssigkeiten eingesetzt, benötigt dieser vor Ort i.d.R. keine Bedienung, da die nachfolgend genannten Parameter eine Werkseinstellung erhalten haben, die eine optimale Funktion gewährleistet, siehe hierzu das Kalibrierprotokoll des Flowmax 400i. Davon abweichend kann Flowmax 400i auch mit kundenspezifischen Einstellungen ausgeliefert werden.

Bei Bedarf, z.B. wenn Viskosität und/oder Schalllaufzeit der Flüssigkeiten stark von Wasser abweichen, kann diese Voreinstellung mit Hilfe der Anzeige- und Programmierereinheit FlowCon 200i individuell angepasst werden. Dies ist in jedem Fall erforderlich, wenn der Flowmax 400i als Dosiergerät nach Kap. 3.2 Dosierfunktion eingesetzt wird.

HINWEIS!

Die folgenden Parameter können zur Einstellung auf individuelle Verhältnisse verändert werden:

- Digitaler Ausgang Q1, Funktion und Verhalten
- Digitaler Ausgang Q2*, Funktion und Verhalten
- Impulswertigkeit
- Analoger Ausgang QA
- Flussbereich, für den 4...20mA gelten soll
- Schleichmengenunterdrückung
- Digitaleingang I1*, Funktion und Verhalten
- Optimierung der Messkurve mit bis zu 8 Stützwerten (Mediummatrix)

Hinweis:

Mit * markierte Funktionen werden bei der Ausführung mit 5-Pol Stecker nicht unterstützt. Die vorhandenen Funktionen sind den Anschlusstabellen in Kap. 2 zu entnehmen. Parameter können nur über FlowCon 200i geändert werden.

HINWEIS!

3.2 Messgerätfunktionen und Werkseinstellungen

3.2.1 Sprache

Die Sprache für die Anzeige und Menütex te kann geändert werden. Unter dem zugehörigen Untermenü „Sprachen“ kann zwischen Deutsch, Spanisch, Französisch und Englisch ausgewählt werden.

3.2.2 Dosierung

Über das Dosiermenü kann eine manuelle Dosierung konfiguriert werden. Hierzu ist es möglich die gewünschte „Dosiermenge“ und eine „Dosierzeit“ einzugeben. Die Dosierzeit ist als Sicherheit gegen eine ungewollte Überfüllung gedacht, kann aber auch bei Eingabe des Wertes „Null“ deaktiviert werden. „Start“ und „Stop“ einer Dosierung kann ebenfalls über das Menü ausgeführt werden.

Einstellbereich „Dosiermenge“: 0 – 3500 Liter, in 0,001Liter-Schritten
Werkseinstellung „Dosiermenge“: 0 Liter

Einstellbereich „Dosierzeit“: 0 –30000 Sekunden, in 1 sek-Schritten,
die eine Genauigkeit von +0 -1 haben.

Werkseinstellung „Dosierzeit“: 3 Sekunden

Beispiel:

Dosierzeit = 3 Sekunden. Das heißt Flowmax gibt nach 2,1 bis 3,0 sek das Schliesssignal an das Ventil. Die Dosierzeit ist als Sicherheitsfunktion gedacht. Eine exakte Dosierung rein über die Dosierzeit ist nicht sinnvoll.

Achtung!

Wenn Dosierzeit=0 ist die Zeitabschaltung deaktiviert.

Kundenseitig ist eine technische Lösung zur Überfüllsicherung und ein NOT-AUS Schalter vorzusehen. Beide Funktionen müssen aus Sicherheitsgründen zur Ventilschließung führen.

3.2.3 Medien

Nullabgleich

Über den Menüpunkt „Nullabgleich“ kann manuell ein Nullflussabgleich durchgeführt werden. Damit der Abgleich korrekt durchgeführt werden kann, muss das Gerät mit Flüssigkeit gefüllt sein und es darf kein Durchfluss vorhanden sein. Bedienbeispiel siehe Anhang.

Geringe Nullpunktänderungen z.B. durch Temperaturschwankungen, werden durch Flowmax 400i automatisch nachgeführt. Es ist ebenfalls möglich, den Nullabgleich über den programmierbaren Digitaleingang durchzuführen.

1-Pkt-Korrektur

Einstellbereich: -50,0...50,0 % in Schritten von 0,1%
Werkseinstellung: 0 %

Bedienbeispiel siehe Anhang.



WICHTIG!



WARNUNG!

Schleichmenge

Die Schleichmengenunterdrückung dient dazu Flüsse, die sich in einem engen Rahmen um Null herum, auch bei geschlossenem Ventil durch Konvektion ergeben können, von der Messung auszuschließen. Die Schleichmengenunterdrückung wird werkseitig auf einen in Relation zum Querschnitt des Messgerätes stehenden, sinnvollen Standardwert eingestellt.

Unterhalb der Werkseinstellung gibt es größere Toleranzen, siehe dazu auch Kap. 5.2 unter Messabweichung!

Die Schleichmengenunterdrückung arbeitet mit einer Hysterese von - 25%.

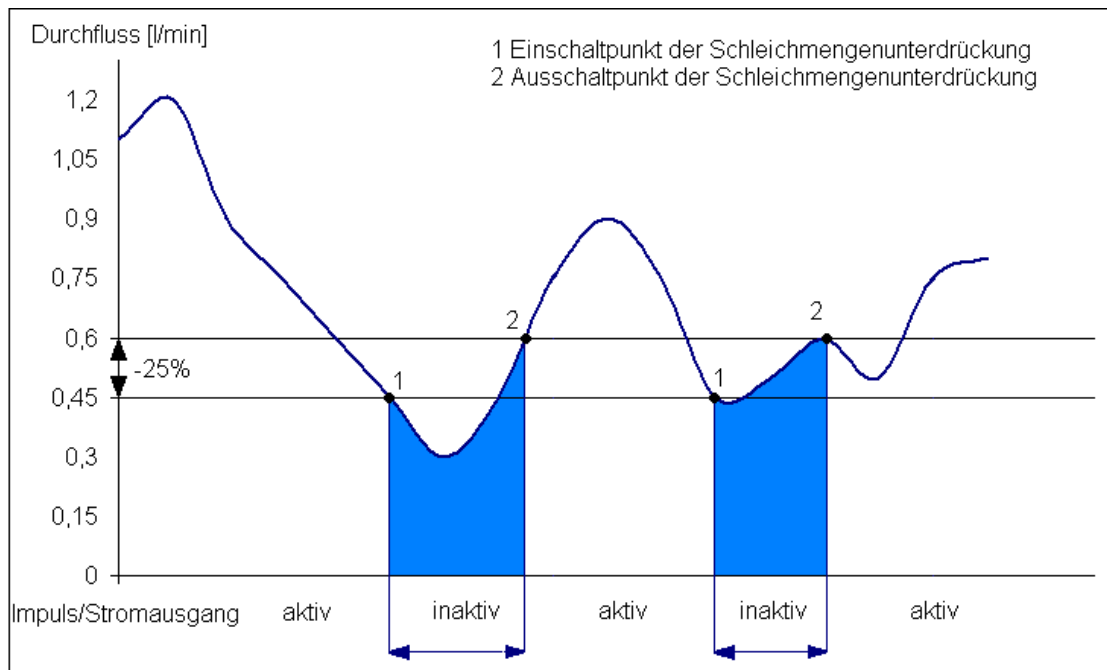


Abb. 6: Funktion der Schleichmengenunterdrückung am Beispiel 0,6 l/min

Beispiel: Schleichmengenunterdrückung = 0,6 l/min
 Unterschreitet der Durchfluss einen Wert von 0,45 l/min, so wird der Impulsausgang/Analogausgang inaktiv. Bei Überschreiten von 0,6 l/min wird die Durchflussmenge wieder als Impuls ausgegeben und auf den Tagesmengenähler addiert. Ebenso wird wieder ein Wert auf den Analogausgang ausgegeben.

Einstellbereich: 0,0...20,0 l/min, in Schritten von 0,006 l/min
 Werkseinstellung: 0,09 l/min bei $\frac{3}{8}$ "
 0,3 l/min bei $\frac{1}{2}$ "
 0,9 l/min bei $\frac{3}{4}$ "
 1,2 l/min bei 1"

Schleichmengenverzögerung

Die Aktivierung der Schleichmenge kann zeitlich verzögert werden. Der Wert ist per Menü einstellbar.

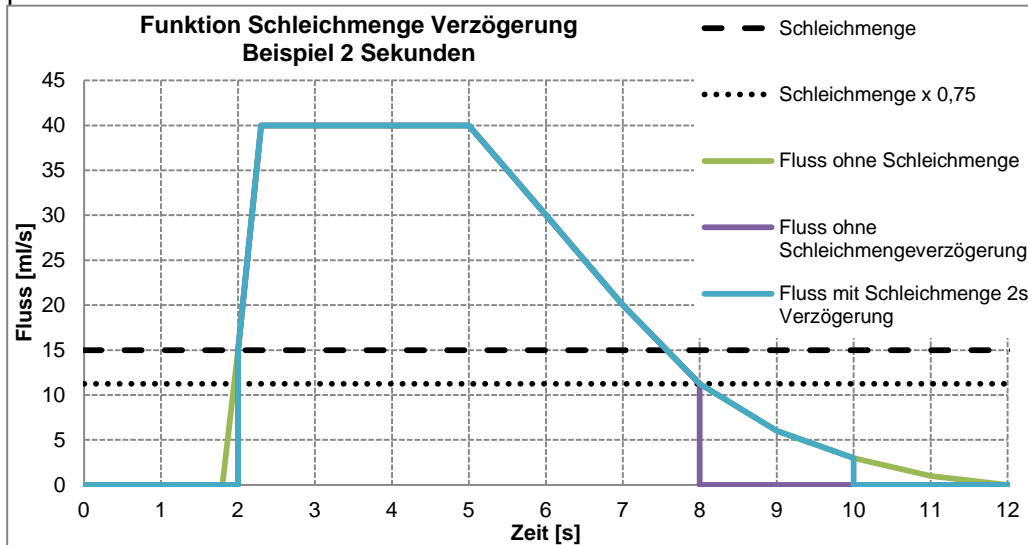


Abb. 7: Funktion Schleichmengenverzögerung

Einstellbereich: 0...99,9 s in Schritten von 0,1 s
Werkseinstellung 0,5s

Grundabgleich

Die Funktion „Grundabgleich“ ermöglicht eine optimale Anpassung auf die mediumspezifischen Eigenschaften. Durch Ausführen dieser Funktion, durchläuft Flowmax 400i eine interne Parametrierung und speichert relevante Parameter selbstständig an. Dieser Vorgang kann bis ca. 1 Minute dauern.

Achtung!

Damit der Abgleich korrekt durchgeführt werden kann, muss das Gerät mit Flüssigkeit gefüllt sein und es darf kein Durchfluss vorhanden sein. Wenn ein Fehler während des Abgleichs festgestellt wird, z.B. weil das Gerät nicht gefüllt ist, erscheint „Fehler“ auf dem Display. Wenn der Abgleich erfolgreich durchlaufen wurde, wird die Meldung „Durchgeführt“ angezeigt.

Wasser

Bei diesem Menüpunkt werden die Korrekturwerte der Mediummatrix, die zuvor mit FlowSoft eingegeben wurden, wieder auf den Wasserwert zurückgeschrieben.

HINWEIS!

i

WICHTIG!

3.2.4 Allg. Einstellungen

Tagesmenge Reset

Über diese Funktion kann die gezählte Tagesmenge des Flowmax 400i zurückgesetzt werden. Bedienbeispiel Mengenreset siehe Anhang.

Achtung!

Versehentlich gelöschte Zählerstände können nicht wiederhergestellt werden. Nach dem Reset beginnt die Zählung wieder bei dem Wert 0.



WICHTIG!

Hysterese Grenzwert

Die Grenzwerte können mit einer Hysterese versehen werden. Damit soll ein häufiges Schalten der Ausgänge verhindert werden, wenn sich der Fluss um einen Grenzwert herum bewegt.

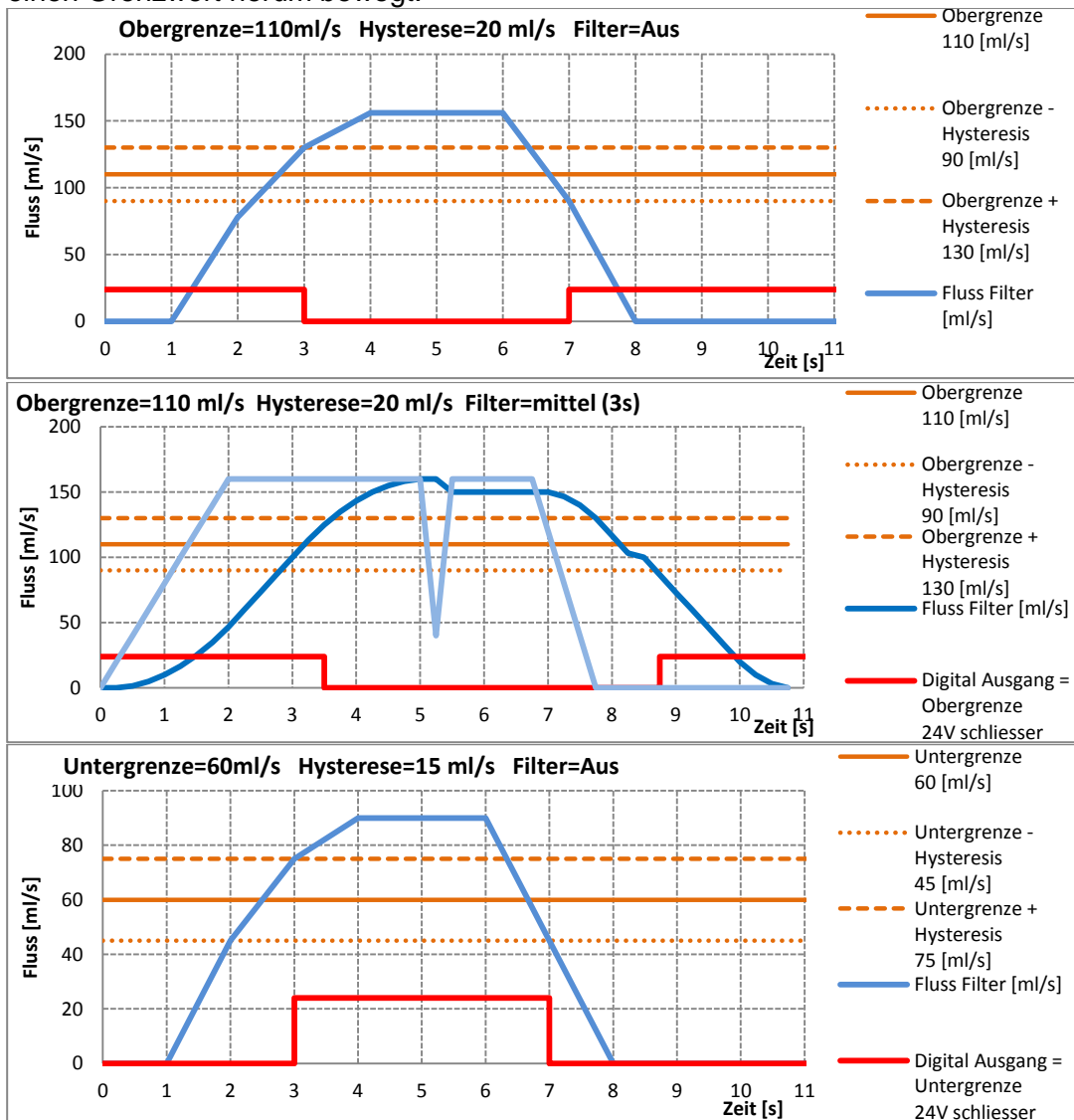


Abb. 8: Funktion Hysterese beim Grenzwert

Einstellbereich: 0 bis 8000ml/s in Schritten von 0,01 ml/s.
 Werkseinstellung: 0

Untergrenze

Hier wird der untere Grenzwert für den Digitalausgang eingestellt.
 Einstellbereich: 0 bis 8000ml/s in Schritten von 0,01 ml/s.
 Werkseinstellung: 0

Obergrenze

Hier wird der obere Grenzwert für den Digitalausgang eingestellt.

Einstellbereich: 0 bis 8000ml/s in Schritten von 0,01 ml/s.

Werkseinstellung: max. Fluss vom Messgerät (abhängig von der Nennweite)

$\frac{3}{8}$ " = 100 ml/s

$\frac{1}{2}$ " = 400 ml/s

$\frac{3}{4}$ " = 1000 ml/s

1" = 2000 ml/s

Pulswertigkeit

Hier wird vorgegeben, für welche Durchflussmenge ein Ausgangsimpuls ausgegeben wird.

Die Einstellung ist so zu wählen, dass sowohl die max. Ausgangsfrequenz des Flowmax 400i (10kHz) als auch die max. Eingangsfrequenz der Steuerung nicht überschritten werden. Das Puls-/Pausenverhältnis ist 1:1. Die Pulslänge ist begrenzt auf 1s.

Beispiel: 2,0 ml/Imp.

Bedeutet: alle 2,0 ml wird ein Impuls ausgegeben.

Einstellbereich: 0,1...3000,0 ml/Imp, in Schritten von 0,1 ml/Imp

Werkseinstellung: 1,0 ml/Imp. (0,1 ml/Imp bei $\frac{3}{8}$ ")

Fluss ml/s	Impulswertigkeit ml/Imp	Frequenz Hz	Periode s	Dauer des Impulses	
				s	ms
1	1	1	1	0,5	500
100	1	100	0,01	0,005	5
1000	0,1	10000	0,0001	0,00005	0,05
100	10	10	0,1	0,05	50
0,5	10	0,05	20	1	1000

Im letzten Fall wird alle 20 Sekunden ein Impuls von 1 Sekunde Dauer ausgegeben.

Betriebsmengenzähler

Der Betriebsmengenzähler kann im Menü angezeigt werden. Die Einheit ist auf m³ fixiert. Dieser Zähler ist Unidirektional und kann deswegen vom Tagesmengenzähler abweichen.

Der Betriebsmengenzähler kann nicht auf Null gesetzt werden!

Tagesmengenähler

Der Tagesmengenähler ist derjenige, der standardmäßig in der Anzeige erscheint. Die Einheit entspricht der jeweils eingestellten. Das Verhalten des Tagesmengenählers

a) bei Tagesmenge in [l]

von [l]	bis [l]	Auflösung Anzeige [l]
0,000	14000	0,001
14000	28000	0,002
28000	56000	0,004
56000	112000	0,008
112000	225000	0,016
225000	445000	0,032
445000	1000000	0,064

Nachdem der Tagesmengenähler 1000000 Liter erreicht hat, fängt er wieder bei Null an hoch zu zählen. Der Betriebsmengenähler läuft aber ohne Reset weiter.

b) bei Tagesmenge in [m³]

von [m ³]	bis [m ³]	Auflösung Anzeige [m ³]	Rundungsfehler -0,05%
0,000	14000	0,001	
14000	28000	0,002	
28000	56000	0,004	
56000	112000	0,008	
112000	225000	0,016	
225000	461204	0,032	

Nachdem der Tagesmengenähler 461204 m³ erreicht hat, fängt er wieder bei Null an hoch zu zählen. Der Betriebsmengenähler läuft aber ohne Reset weiter.

c) bei Tagesmenge in [US-Gal]

von [Gal]	bis [Gal]	Auflösung Anzeige [Gal]	Rundungsfehler +0,12%
0,000	14000	0,001	
14000	28000	0,002	
28000	58000	0,004	
58000	112000	0,008	
112000	225000	0,016	
225000	460000	0,032	
445000	1000000	0,064	

Nachdem der Tagesmengenähler 1000000 Gal erreicht hat, fängt er wieder bei Null an hoch zu zählen. Der Betriebsmengenähler läuft aber ohne Reset weiter.

3.2.5 Anzeige

Einheiten

Flowmax 400i kann aktuelle Messwerte und gezählte Volumina in verschiedenen Einheiten anzeigen.

Einstellbereich: ml/s + l , l/h + l, l/min + m³, Gal/min +Gal, l/min + l
Werkseinstellung: ml/s + l

Beispiel: ml/s + l

Hier wird der Durchfluss in der Einheit „ml/s“ (Milliliter pro Sekunde) und die Tagesmenge in „l“ (Liter) angezeigt.

Die Gal sind US Gal mit 1 Gal = 3,785 l.

Anzeigefilter

Der angezeigte Fluss kann zusätzlich gefiltert werden. Dieser Filter ist ein Mittelwert über die letzten 16s. Er kann per Menü ein- und ausgeschaltet werden.

Einstellbereich: Aus, An
Werkseinstellung: Aus

Anzeige drehen

Die Anzeige kann in 90°-Schritten gedreht werden.

Einstellbereich: 0°, 270°, 180°, 90°
Werkseinstellung: 0°

Alarmblinken

Die Anzeige blinkt im Fehlerfall, das kann auch ausgeschaltet werden

Einstellbereich: An, Aus
Werkseinstellung: An

3.2.6 Analogausgang QA

Funktion

Der Analogausgang steht als aktiver Stromausgang 0-20mA oder 4-20mA zur Verfügung. Er kann über FlowCon konfiguriert werden.

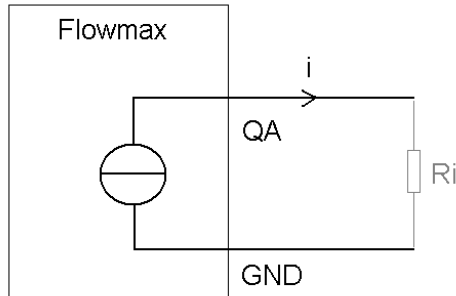


Abb. 9: Der Stromausgang ist aktiv

Einstellbereich: 0-20mA, 4-20mA, aus
Werkseinstellung: 4-20mA

Der Stromausgang gibt Ströme zwischen 0 und 22,6mA als Maß für den aktuellen Fluss bzw. den Zustand des Messrohrs aus.

Dabei bedeuten am Beispiel 4-20mA:

- 20 mA signalisiert, die Obergrenze des zu betrachtenden Messbereichs
- 4 mA signalisiert, die Untergrenze des zu betrachtenden Messbereichs
- 3,5 mA signalisiert, leeres Messrohr

Ober- und Untergrenze können frei parametrierbar werden. Der Wert der Obergrenze muß größer sein als der Wert der Untergrenze, damit die Werte gespeichert werden. Standardmäßig entspricht die Untergrenze 0mA bzw. 4 mA und der jeweilige Endwert des Messbereiches ist auf 20 mA gesetzt.

Wenn der Stromausgang verwendet wird, sollte der maximale Widerstand R_i nicht größer als 500Ohm sein, da sonst nicht sichergestellt ist, dass das Messgerät den Maximalwert liefern kann.

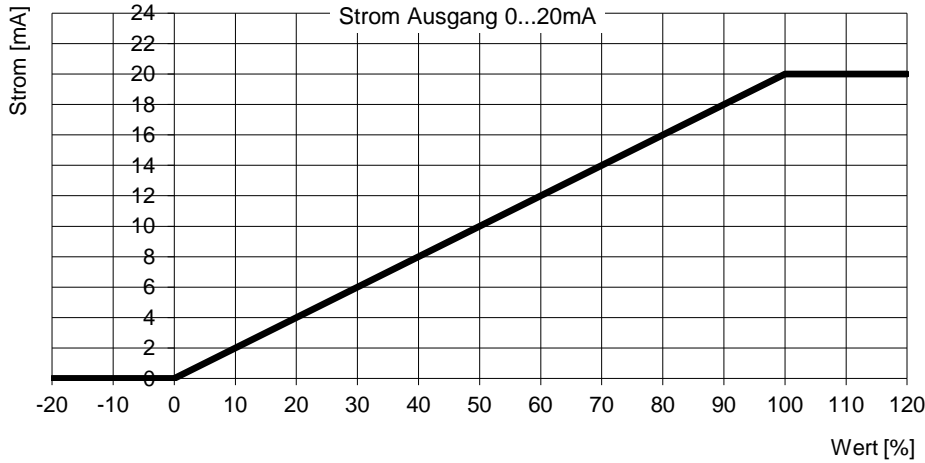


WICHTIG!

Kennlinien Analogausgang

0 bis 20mA

Für die Darstellung wurde „Bereich min“ als 0% und „Bereich max“ als 100% verwendet.

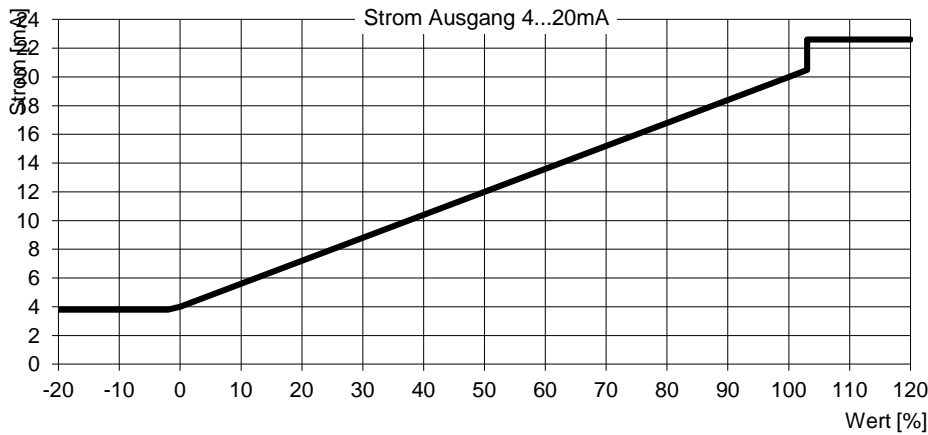


Wert	Strom [mA]
kleiner 0%	0
0% (Bereich min)	0
zwischen 0% und 100%	Linear interpolation von 0 bis 20 mA
100% (Bereich max)	20
größer 100%	20

Abb. 10: Kennlinie 0 bis 20mA

4 bis 20mA

Für die Darstellung wurde „Bereich min“ als 0% und „Bereich max“ als 100% verwendet.



Wert	Strom [mA]
Leeres Messrohr	3,5
kleiner -1,2%	3,8
zwischen -1,2% und 0%	Linear interpolation von 3,8 bis 4mA
0% (Bereich min)	4
zwischen 0% und 100%	Linear interpolation von 4 bis 20mA
100% (Bereich max)	20
zwischen 100% und 103%	Linear interpolation von 20 bis 20,5mA
größer 103%	22,6

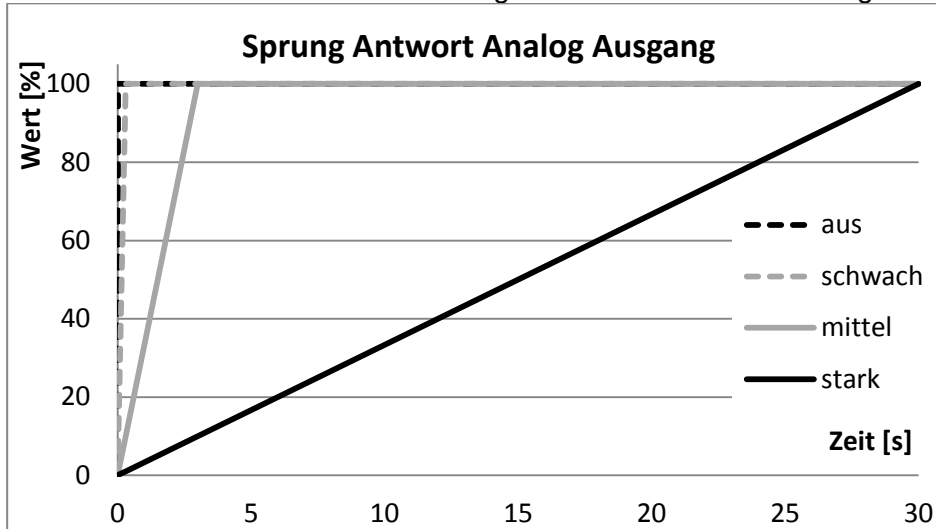
Abb. 11: Kennlinie 4 bis 20mA

Filterstärke

Die Funktion „Filterstärke“ bestimmt die Mittelwertbildung des Analogausgangs.

Einstellbereich: Schwach, Mittel, Stark, Aus
Werkseinstellung: Schwach

Bei schwacher Mittelwertbildung, reagiert das ausgegebene Analogsignal schneller. Bei starker Mittelwertbildung ist die Reaktion des Analogwertes träge.



Filter	100%
aus	16ms
schwach	0,3s
mittel	3s
stark	30s

Abb. 12: Funktion Filterstärke des Analogausganges

Ausgabewert

Im Menü sind alle Ausgabewerte sichtbar. Die optionalen Funktionen sind jedoch nur verfügbar, wenn sie bestellt werden. Falls eine nicht bestellte Funktion gewählt wird, bleibt der Ausgang auf Fluss eingestellt.

Einstellbereich: Fluss, PID-Regler, Schallgeschwindigkeit, Temperatur
Werkseinstellung: Fluss

Flussmessung für den Analogausgang

Über den Analogausgang wird der gemessene Durchfluss ausgegeben.

PID-Regler für den Analogausgang (Option)

Auf dem Stromausgang ist es möglich eine Flussregelung zu realisieren. Für die Einstellung der Parameter (Sollfluss, Proportionalfaktor, Integralfaktor und Differentialfaktor) ist FlowSoft notwendig.

Wenn diese Funktion über das Menü gewählt wird und die Funktion PID-Regler nicht bestellt wurde, bleibt die Funktion auf Fluss stehen

Schalllaufzeitmessung für den Analogausgang (Option)

Wenn diese Funktion über das Menü gewählt wird und die Funktion Schalllaufzeitmessung nicht bestellt wurde, bleibt die Funktion auf Fluss stehen

Temperaturmessung für den Analogausgang

Über den Analogausgang wird die gemessene Temperatur ausgegeben.

Der Temperaturfühler ist nicht mediumsberührt. Er dient dazu die Ausdehnung des Messkanals zu berechnen. Der Fühler wird von der Umgebungstemperatur beeinflusst. Der Temperaturwert reagiert träge, da er die Kunststoff - Temperatur innerhalb der Sensortasche misst.

Bereich min

Hier wird der Wert eingestellt, bei dem 0 bzw. 4 mA ausgegeben werden sollen.

Einstellbereich: 0 bis 8000ml/s (bzw. °C bzw. m/s) in Schritten von 0,01

Werkseinstellung: 0 ml/s

Bereich max

Hier wird der Wert eingestellt, bei dem 20 mA ausgegeben werden sollen.

Einstellbereich: 0 bis 8000ml/s (bzw. °C bzw. m/s) in Schritten von 0,01

Werkseinstellung: max Durchflusswert (abhängig von der Nennweite)

Bei	3/8"	100 ml/s
	1/2"	400 ml/s
	3/4"	1000 ml/s
	1"	2000 ml/s

3.2.7 Digitale Ausgänge Q1 und Q2

(Q2 nur mit 8-pol Stecker oder 10-adrigem Kabel verfügbar)

Die digitalen Ausgänge Q1 und Q2 können als Impulsausgang, zur Signalisierung der Leerrohrmeldung, zur Ansteuerung eines Dosierventils oder zur Grenzwertüberwachung benutzt werden.

Alle Ausgänge werden bei Unterschreitung von 16V hochohmig. Die digitalen Ausgänge werden bei Kurzschluss oder Überlastungsfall nach ca. 100µs für 2s hochohmig gestellt. Danach wird erneut versucht den Ausgang zu betätigen.

Einstellungen: Aus, Impulsausgang, Leerrohr, Dosierausgang,
Untergrenze, Obergrenze, Negativ Fluss

Werkseinstellung Q1: Impulsausgang

Werkseinstellung Q2: Leerrohr

Es kann je nach Anwendung die NPN- oder PNP-Logik ausgewählt werden.

Einstellbereich: PNP / NPN, Öffner / Schliesser

Werkseinstellung Q1: PNP Schliesser

Werkseinstellung Q2: PNP Schliesser

Ausgang Leerrohr

	Leeres Messrohr	Befülltes Messrohr
NPN Öffner	Hochohmig	0V
NPN Schliesser	0V	Hochohmig
PNP Öffner	Hochohmig	24V
PNP Schliesser	24V	Hochohmig

Impulsausgang

	Leeres Messrohr	Stehendes Medium	Fließendes Medium
NPN Öffner	0V	0V	Hochohmig
NPN Schliesser	0V	0V	Hochohmig
PNP Öffner	Hochohmig	Hochohmig	24V Impulse
PNP Schliesser	Hochohmig	Hochohmig	24V Impulse

Ausgang als Obergrenze

	Unterhalb Untergrenze	Zwischen Unter/Obergrenze	über Obergrenze
NPN Öffner	Hochohmig	Hochohmig	0V
NPN Schliesser	0V	0V	Hochohmig
PNP Öffner	Hochohmig	Hochohmig	24V
PNP Schliesser	24V	24V	Hochohmig

Ausgang als Untergrenze

	Unterhalb Untergrenze	Zwischen Unter/Obergrenze	über Obergrenze
NPN Öffner	0V	Hochohmig	Hochohmig
NPN Schliesser	Hochohmig	0V	0V
PNP Öffner	24V	Hochohmig	Hochohmig
PNP Schliesser	Hochohmig	24V	24V

Dosierausgang

	Aufstarten des Gerätes	Bei Dosieren	Vor/nach die Dosierung
NPN Öffner	Hochohmig	Hochohmig	0V
NPN Schliesser	Hochohmig	0V	Hochohmig
PNP Öffner	Hochohmig	Hochohmig	24V
PNP Schliesser	Hochohmig	24V	Hochohmig

Achtung!

Bei Dosierungen sollte der Ausgang nicht als Öffner konfiguriert werden!
Nach einem Neustart und bis zum Ende einer Dosierung würde das Ventil dauerhaft offen bleiben.

Wichtig!

Bei induktiver Last, z.B. Relais, muss eine zusätzliche Freilaufdiode antiparallel zur Last installiert werden.



WICHTIG!

Beispiel 1: Flowmax 400i über NPN, externes Relais

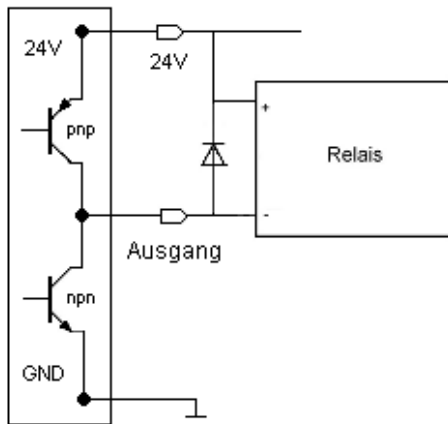


Abb. 13: Anschluss von digitalem Ausgang an Relais

Beispiel 2: Flowmax 400i über PNP, externer Zähler z.B. SPS

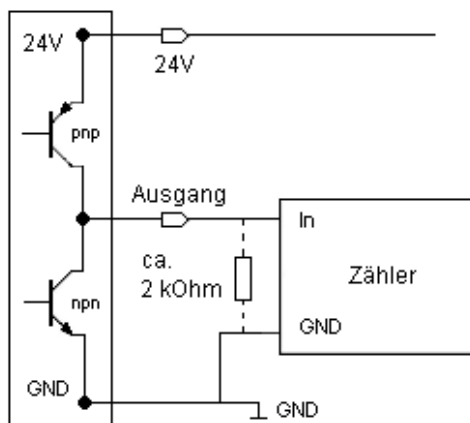


Abb. 14: Anschluss von digitalem Ausgang an Zählereingang

Bei hochohmigem Zählereingang und hoher Zählfrequenz kann es notwendig sein, einen Widerstand einzubauen, um saubere Flanken zu haben.

3.2.8 Digitaleingang I1

(nur mit 8-pol Stecker oder 10-adrigem Kabel verfügbar)

Flowmax 400i besitzt einen digitalen Eingang, welchem die Funktionen zugeordnet werden können. Beispielsweise ist zum Starten eines Dosiervorgangs die Leitung gegen 24V zu legen. Die Dosierparameter können entweder über das Gerätedisplay bzw. FlowCon im Gerät hinterlegt werden.

Einstellbereich: Aus, Dosieren, Nullabgleich, Reset Zähler, Schleichmenge Aus

Werkseinstellung: Aus

Der Digitaleingang ist entprellt, so dass ein Neustart während eines laufenden Dosiervorgangs nicht möglich ist.

Unterschiedliche Konfigurationen des Einganges

	Nullabgleich	Schleichmenge aus	Dosierung	Reset Zähler	aus
0V	-	-	-	-	-
24V	Positive Flanke: 0->24V Abgleich	Zustand: Deaktivierung der Schleichmenge	Positive Flanke: 0->24V Dosierungstart	Positive Flanke: 0->24V Zählerstand wird zurückgesetzt	-

 nur bei stehendem Medium ausführen

Die Eingangs-Funktion „Nullabgleich“ darf nur bei stehendem Medium durchgeführt werden. Wird ein Nullabgleich bei aktivem Fluss durchgeführt, kann es zu Fehlmessungen kommen, bis der Abgleich korrekt durchgeführt wurde.

3.2.9 Diagnose

Unter dem Menüpunkt „Diagnose“ können aktuelle Geräteparameter wie z.B. Softwareversionen etc. eingesehen werden. Diese Informationen werden im Servicefall benötigt.

Testfluss

Zur Inbetriebnahme der Prozessanlage kann ein Testfluss eingestellt werden. In dem Fall verhält sich das Messgerät so, als wenn der Testfluss wirklich fließt, auch wenn das Messgerät leer ist. Um die Simulation zu beginnen muss Start gewählt werden Stop beendet die Simulation.

Bei einem Neustart des Messgerätes, wird der Testfluss gestoppt und der Wert gelöscht.

Einstellbereich: 0...3200ml/s in Schritten von 0,1

Pumpenmode

Dieser Modus kann per Menü ein- und ausgeschaltet werden.

Bei pulsierender Förderung stellt das Messgerät den Anzeige- und Analogfilter auf stark.

Wenn die pulsierende Förderung aufhört, verhält sich das Gerät wieder wie eingestellt.

Einstellbereich: An, Aus

Werkseinstellung: Aus

M I B

3.3 Werkseinstellungen Übersicht

Funktion	Werkseinstellung
Impulswertigkeit	1 ml/Impuls
Digitaler Ausgang Q1	Impulsausgang als PNP (24V) -Schließer
Digitaler Ausgang Q2 *	Leerrohrmeldung als PNP (24V) -Schließer
Digitaler Eingang I1 *	Ohne Funktion
Stromausgang QA	Flussausgabe als 4-20mA Signal 20mA -> 6 l/min bei $\frac{3}{8}$ " 24 l/min bei $\frac{1}{2}$ " 60 l/min bei $\frac{3}{4}$ " 120 l/min bei 1"
Schleichmenge	0,09 l/min bei $\frac{3}{8}$ " 0,3 l/min bei $\frac{1}{2}$ " 0,9 l/min bei $\frac{3}{4}$ " 1,2 l/min bei 1"

3.4 Allgemeine Hinweise

Vor dem ersten Einschalten des Messgerätes sollten Sie nochmals folgende Kontrollen durchführen:

- Überprüfen Sie die elektrischen Anschlüsse und Kabelbelegungen
- Überprüfen Sie die Einbaulage des Messgerätes. Stimmt die Pfeilrichtung auf dem Typenschild mit der tatsächlichen Durchflussrichtung in der Rohrleitung überein?
- Ist die Messleitung vollständig mit Flüssigkeit gefüllt?
- Ist der entsprechende Gegendruck vorhanden



WICHTIG!

Sind diese Kontrollen durchgeführt und die entsprechenden Bedingungen erfüllt, schalten Sie die Hilfsenergie ein. Nach einer Zeitspanne von 30 Minuten bei eingeschalteter Hilfsenergie, erreicht das Messgerät die maximale Genauigkeit.

Flowmax 400i ist betriebsbereit.

4. Messgerätetausch

- **Schalten Sie die Hilfsenergie ab, bevor Sie die elektrischen Anschlüsse lösen.**
- **Beachten Sie bei der Demontage die Sicherheitshinweise aus dem Kapitel 2.3 Elektrischer Anschluss**

- Beachten Sie, dass nach Austausch eines Messgerätes
 - a) u.U. die Programmierung des vorherigen Messgerätes übernommen werden sollte.
 - b) bei Verwendung der Dosierfunktion eine Sollwertmenge eingestellt werden muss.

Ist eine Veränderung der Geräteeinstellungen erforderlich, so wird eine Anzeige- und Programmiereinheit FlowCon 200i (s. Kap. 6. Zubehör) benötigt.

Reparaturen, Gefahrenstoffe

Folgende Maßnahmen müssen ergriffen werden, bevor Sie das Durchflussmessgerät Flowmax 400i zur Reparatur einsenden:

- **Entfernen Sie alle anhaftenden Mediumreste. Das Messrohr ist vollständig auszuspülen. Beachten Sie dabei besonders den Bereich der Prozessanschlüsse, in denen Messstoffreste haften können. Dies ist besonders wichtig, wenn der Messstoff gesundheitsgefährdend ist.**

Nicht oder ungenügend gereinigte Messgeräte werden ohne Prüfung zur Reinigung an den Einsender zur Reinigung zurück geschickt.

- **Legen Sie dem Messgerät in jedem Fall eine Notiz mit einer möglichst genauen Fehlerbeschreibung, der Anwendung in der das Messgerät genutzt wurde, sowie der chemisch-physikalischen Eigenschaften des Messstoffes bei.**

Kosten, die aufgrund mangelhafter Reinigung des Messgerätes für eine eventuelle Entsorgung oder Personenschäden (Verätzungen usw.) entstehen, werden dem Eigentümer des Messgerätes in Rechnung gestellt.

Für eine schnelle und störungsfreie Abwicklung Ihres Reparaturauftrags ist es wichtig, uns einen Ansprechpartner mit Telefon- und Fax-Nr sowie E-Mail-Adresse zu benennen, der eventuelle technische Fragen unseres Servicepersonals beantworten kann.



WARNUNG!



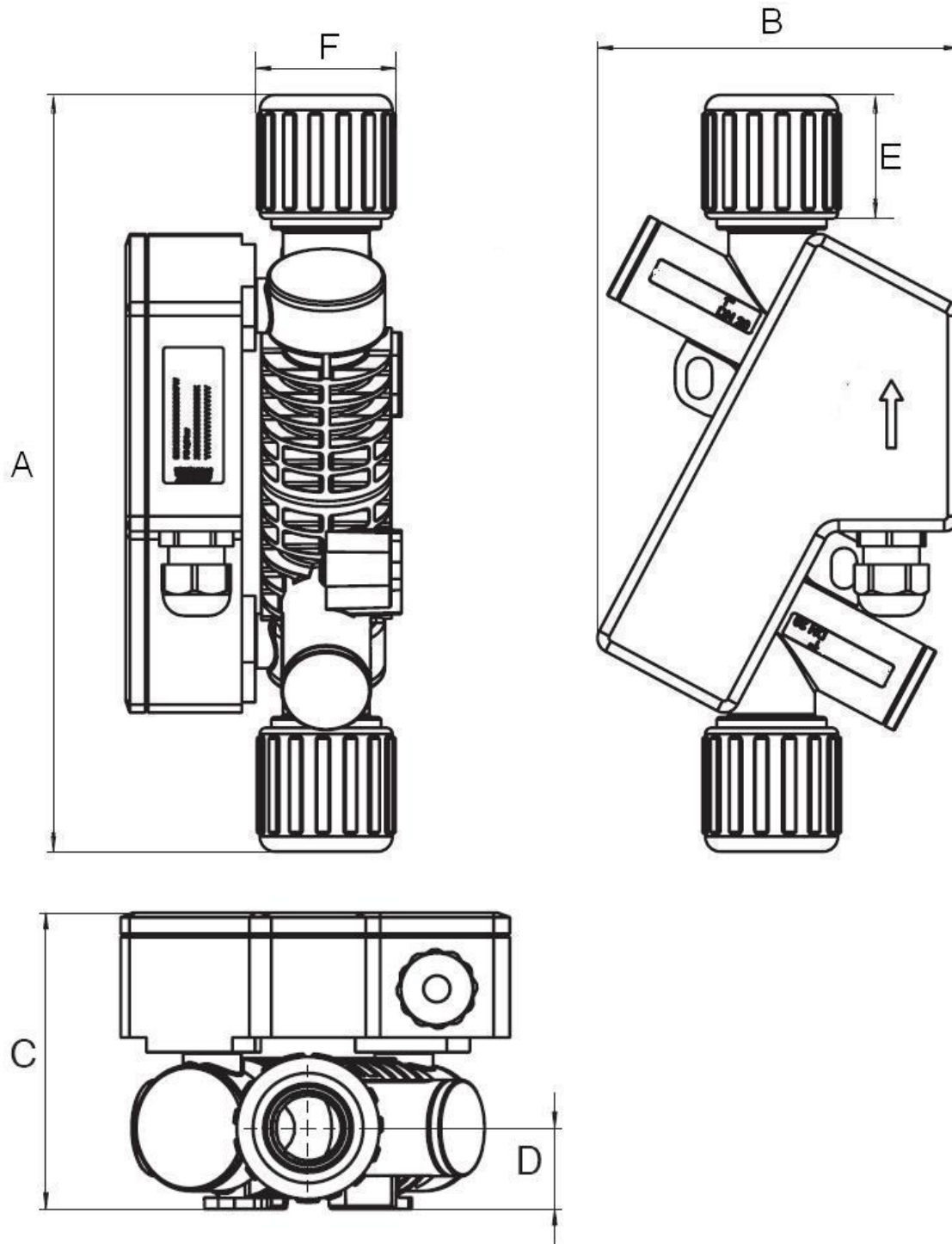
WARNUNG!



WARNUNG!

5. Technische Daten

5.1 Abmessungen und Gewicht



Nennweite	Länge A [mm]	Breite B [mm]	Höhe C [mm]	Achshöhe D [mm]	Breite Mutter [mm]	Höhe Mutter [mm]	Gewicht [kg]
3/8"	218,0	120,0	79,0	16	24	28	1,1
1/2"	219,5	120,0	79,0	16	27	31,5	1,1
3/4"	227,0	120,0	82,0	19	35	33	1,1
1"	251,0	120,0	91,5	25	46	41,5	1,3

5.2 Technische Daten

Gehäuse

Nennweiten	3/8“, 1/2“, 3/4“, 1“
Anschluss	Flare
Messstofftemperatur	0...+60°C
Schutzart	IP 65
Druckstufe	PN 6
Werkstoff	alle medienberührten Teile aus PFA Überwurfmutter: PVDF oder PFA Elektronik-Gehäuse: PP

Elektronik

Hilfsenergie	18...30VDC, 3,6W
Anschluss	Stecker 5-Pol, Stecker 8-Pol, 10-adriges Teflonkabel (5m)
Umgebungstemperatur	-20....+60°C
Stromausgang QA	0/4...20 mA, Anfangs- und Endwert einstellbar Masse mit Versorgungsmasse verbunden Fehlersignal nach NAMUR-NE43 bei 4...20mA
Digitalausgang Q1/2	über Transistorschaltung, npn- und pnp-Logik, max. 30V/100mA, Kurzschlussfest, Ausgangs- Spannung nach DIN 19240: ≤5V entspricht LOW ≥12V entspricht HIGH Frequenz 0....10kHz
Datenschnittstelle	Kommunikationsschnittstelle
Messabweichung	± 2% v.M. ± 3mm/s (v.M. = vom Momentanwert), Option: ± 1% v.M ± 3mm/s, Referenzbedingungen (VDE/VDI 2642)
Messbereich	3/8“: 0,09..... 6 l/min 1/2“: 0,3..... 24 l/min 3/4“: 0,9..... 60 l/min 1“ : 1,2..... 120 l/min
Reproduzierbarkeit:	0,5%

Das Messsystem Flowmax 400i erfüllt die allgemeinen EMV-Störfestigkeitsanforderungen nach CE, EN 61000-6-3, EN 61000-4-2, EN 61000-4-3, EN 61000-4-4, EN 61000-4-5, EN 61000-4-6. Es ist konform mit den Anforderungen der EG-Richtlinien und trägt das CE-Zeichen

Mögliche Fehlertexte Flowmax 400i

Fehlertext	Beschreibung	Verhalten
Leerrohr	Meldung erscheint, wenn Leerrohr erkannt, keine Durchflussmessung möglich.	Display blinkt + Fehlertext
Unterspannung	Meldung erscheint, wenn Betriebsspannung unter 16V, Ausgänge werden deaktiviert.	Display blinkt + Fehlertext
Kurzschluss	Meldung erscheint, bei Überlast der Digitalausgänge (>100mA), Ausgänge werden deaktiviert.	nur Fehlertext
Untergrenze	Bei Unterschreitung einer eingestellten Flussgrenze und wenn Grenzwerte als Ausgang konfiguriert. Gleichzeitig wird der konfigurierte Ausgang geschaltet.	nur Fehlertext
Obergrenze	Bei Überschreitung einer eingestellten Flussgrenze und wenn Grenzwerte als Ausgang konfiguriert. Gleichzeitig wird der konfigurierte Ausgang geschaltet.	nur Fehlertext
V-Schall	Die ermittelte Schallgeschwindigkeit liegt nicht innerhalb des Fensters. Grundabgleich durchführen!	Nur Fehlertext
Overflow	Meldung erscheint, wenn der Messbereich überschritten ist. Das kann beim Aufstarten oder bei Luftblasen auftreten. Die Meldung bleibt 30 sek sichtbar, auch, wenn der Fluss wieder im zulässigen Bereich ist. Die Messung funktioniert dann jedoch sofort wieder.	Nur Fehlertext, Meldung bleibt 30 sek sichtbar

6. Zubehör**FlowCon 200i**

Externe Anzeige- und Programmierereinheit für den Einsatz in Kombination mit Flowmax Ultraschallmessgeräten. FlowCon 200i kann als getrennte Anzeige für Flowmax fest installiert werden.

Bestellnummer 908873

Flowmax-Kupplung

Zur Spannungsversorgung und Anbindung an externe Steuersysteme über M12x1 Schraubkupplung. Beachten Sie die Position des Steckers beim Einsetzen in die Buchse!

Bestellnummer 507321 (Kupplung 5-polig)

Bestellnummer 800845 (Kupplung 8-polig)

Anhang Bedienbeispiele**Passworteingabe**

Taste Anzeigebild

Set	Passwort
4 x ∧	40000
Set	X0000
∧	X1000
Set	XX000
4 x ∧	XX400
Set	XXX00
∧	XXX10
Set	XXXX0
4 x ∧	XXXX4
Set	

Mengenreset

Set	Dosierung Medien Allg. Einstellungen Anzeige Analogausgang QA
Set	Allg. Einstellungen Tagesmenge Reset
Set	Allg. Einstellungen Tagesmenge Reset Start?
Set	Allg. Einstellungen Tagesmenge Reset Durchgeführt

Nullpunktabgleich

Damit der Abgleich korrekt durchgeführt werden kann, muss das Gerät mit Flüssigkeit gefüllt sein und es darf kein Durchfluss vorhanden sein.

Set Dosierung
Medien
Allg. Einstellungen
Anzeige
Analogausgang QA

Λ Sprache
Dosierung
Medien
Allg. Einstellungen
Anzeige

Set **Medien**
Nullabgleich

Set **Medien**
Nullabgleich
Start?

Set **Medien**
Nullabgleich
Start?
Durchgeführt

1-Punkt-Korrektur

Mit der 1-Punkt-Korrektur wird das Messgerät auf einen Arbeitspunkt abgeglichen.

Dazu wird eine beliebige Volumenmenge in einen Behälter gefüllt und mit einer Waage das Gewicht bestimmt. Achtung: dabei das Gewicht des Behälters subtrahieren.

Mit Einbeziehung der Dichte des Mediums erhält man das Volumen (Volumen = Masse/Dichte). Dieses wird mit der Anzeige des Messgerätes verglichen.

Zeigt das Messgerät z.B. 2% mehr an als mit der Waage ermittelt, muss bei der 1-Punkt –Korrektur ein Wert von -02,0% eingegeben werden.

- | | |
|-------|--|
| [Set] | Dosierung
Medien
Allg. Einstellungen
Anzeige
Analogausgang QA |
| [^] | Sprache
Dosierung
Medien
Allg. Einstellungen
Anzeige |
| [Set] | Medien
Nullabgleich |
| [v] | Medien
1-Pkt-Korrektur |
| [Set] | Medien
1-Pkt-Korrektur
-00.0% |

Vorzeichen einstellen

Wert einstellen

- | | |
|-------|---|
| [Set] | Medien
1-Pkt-Korrektur
Durchgeführt |
|-------|---|

Um die Korrektur wieder in den Auslieferungszustand zu versetzen, ist eine Korrektur von 00.0% einzugeben.

Anzeige drehen um 90°

Set	Dosierung Medien Allg. Einstellungen Anzeige Analogausgang QA
V	Medien Allg. Einstellungen Anzeige Analogausgang QA Digitalausgang Q1
Set	Anzeige Einheiten
2 x V	Anzeige Anzeige drehen
Set	Anzeige Anzeige drehen 0°
3 x V	Anzeige Anzeige drehen 90°
Set	Anzeige Anzeige drehen 90° Durchgeführt

Um die Anzeige wieder in den Auslieferungszustand zu versetzen, ist bei Anzeige drehen 0° zu wählen.

MIB GmbH
Messtechnik und Industrieberatung
Bahnhofstr. 35
D-79206 Breisach
Tel. 0049 / (0)7667 / 20 777 90
Fax 0049 / (0)7667 / 20 777 99
e-mail: info@mib-gmbh.com
Internet: <http://www.flowmax.de/>