

BA 006D/FlowCon 200i/04.17

Gültig ab Hardware V 2.1
Software V 1.2

FlowCon 200i

Auswerte- und Konfigurations- Einheit

Bedienungsanleitung



Allgemeine Sicherheitshinweise

Beachten Sie in jedem Fall die nachfolgend aufgeführten Sicherheitshinweise!



WICHTIG!

WICHTIG! signalisiert Situationen oder Fälle, die, wenn nicht vermieden, zu Beschädigung oder Zerstörung führen können.



WARNUNG!

WARNUNG! signalisiert allgemeine Gefährdungen, die, wenn nicht vermieden zu Verletzungen führen können.

HINWEIS!

HINWEIS! wird verwendet, um auf hilfreiche Informationen aufmerksam zu machen.

Bestimmungsgemäße Verwendung

- Die Auswerte- und Konfigurations-Einheit FlowCon 200i kann nur für Durchflussmessgeräte der Flowmax-Serie verwendet werden.
- Die Auswerte- und Konfigurations-Einheit FlowCon 200i ist nach dem Stand der Technik betriebssicher gebaut und berücksichtigt die einschlägigen Vorschriften nach EN 61010 entspricht VDE 0411 Sicherheitsbestimmungen für elektrische Mess-, Steuer-, Regel- und Laborgeräte..
- Für Schäden aus unsachgemäßem oder nicht bestimmungsgemäßem Gebrauch haftet der Hersteller nicht. Umbauten und Veränderungen am Messgerät dürfen nur vorgenommen werden, wenn dies in dieser Bedienungsanleitung ausdrücklich zugelassen ist.

Montage-, Inbetriebnahme- und Bedienpersonal

- Montage, elektrische Installation, Inbetriebnahme und Wartung des Messgerätes dürfen nur durch ausgebildetes Fachpersonal erfolgen, welches vom Anlagenbetreiber dazu autorisiert wurde. Das Fachpersonal muss diese Bedienungsanleitung gelesen und verstanden haben und deren Anweisung befolgen.



WARNUNG!

Entsorgung

nach der Richtlinie 2002/96/EG des europäischen Parlaments und des Rates vom 27. Januar 2003 über Elektro- und Elektronik-Altgeräte, sowie dem nationalen Gesetz über das Inverkehrbringen, die Rücknahme und die umweltverträgliche Entsorgung von Elektro- und Elektronikgeräten (Elektro- und Elektronikgerätegesetz – ElektroG) vom 16. März 2005, verpflichten wir uns dieses, von uns nach dem 13.8.2005 in Verkehr gebrachte Gerät, nach Beendigung der Nutzungsdauer unentgeltlich zurückzunehmen und es den o.g. Richtlinien entsprechend zu entsorgen. Da es sich bei dem vorliegenden Gerät um ein ausschließlich gewerblich genutztes Gerät handelt (B2B), darf es nicht bei öffentlich rechtlichen Entsorgungsbetrieben abgegeben werden.



Technischer Fortschritt

Der Hersteller behält sich vor, technische Daten ohne spezielle Ankündigung dem entwicklungstechnischen Fortschritt anzupassen. Über die Aktualität und eventuelle Erweiterungen dieser Bedienungsanleitung erhalten Sie bei **MIB** Auskunft.

Inhaltsverzeichnis

AUSWERTE- UND KONFIGURATIONS- EINHEIT	1
Allgemeine Sicherheitshinweise	2
1. Planungshinweise	4
1.1 Einsatzbereiche	4
1.2 Betriebssicherheit	4
2. Montage und Installation	5
2.1 Einbauhinweise	5
2.2 Montage	5
2.3 Elektrischer Anschluss	5
3. Inbetriebnahme	8
3.1 Bedienung	8
3.2 Gerätefunktionen	11
3.2.1 Sprache	11
3.2.2 Dosierung	11
3.2.3 Medien	11
3.2.4 Allg. Einstellungen	14
3.2.5 Pulsausgang	16
3.2.6 Konfiguration kopieren	17
3.2.7 Anzeige	18
3.2.8 Analogausgang QA	19
3.2.9 Digitale Ausgänge Q1 und Q2	22
3.2.10 Digitaleingang I1	24
3.2.11 Diagnose	24
3.3 Werkseinstellungen Übersicht	24
3.4 Allgemeine Hinweise	25
4. Gerätetausch	25
5. Technische Daten	26
5.1 Abmessungen und Gewicht	26
5.2 Technische Daten	26
6. Zubehör	28
7. Lieferumfang	28
Anhang Bedienbeispiele	29
Abbildungsverzeichnis	
Abb. 1: Anschluss des FlowCon 200i	6
Abb. 2: Pinbelegung: Einbaustecker / Kupplung für 5-Pol	7
Abb. 3: Pinbelegung: Einbaustecker / Kupplung für 8-Pol	7
Abb. 4: Bedienung des Displays	8
Abb. 5: Menüstruktur FlowCon 200i	10
Abb. 6: Funktion der Schleimengenunterdrückung am Beispiel 0,6 l/min	12
Abb. 7: Funktion Schleimengenverzögerung	12
Abb. 8: Funktion Hysterese beim Grenzwert	14
Abb. 9: Modi Impulsausgabe	16
Abb. 10: Der Stromausgang ist aktiv	19
Abb. 11: Kennlinie 0 bis 20 mA	21
Abb. 12: Kennlinie 4 bis 20 mA	21
Abb. 13: Anschluss von digitalem Ausgang an Relais	23
Abb. 14: Anschluss von digitalem Ausgang an Zählereingang	23
M I B	3

1. Planungshinweise

1.1 Einsatzbereiche

Die Auswerte- und Konfigurations-Einheit FlowCon 200i dient zur Visualisierung von Messwerten, sowie zur Konfiguration von Flowmax Durchflussmessgeräten. FlowCon 200i wird unter anderem eingesetzt als:

- Servicetool zum Ändern und Auslesen von Konfigurationen angeschlossener Flowmax
- Anzeige-Einheit für aktuelle Prozessparameter
- Eigenständige Spannungsversorgung für FlowCon 200i und Flowmax

Seine Leistungsmerkmale werden durch die folgenden Eigenschaften gekennzeichnet:

- Wandmontage
- Spannungsversorgung eines angeschlossenen Flowmax
- Zugriff auf alle Menüebenen und Parameter
- kompakte Bauform

1.2 Betriebssicherheit

Umfangreiche Selbsttests sorgen für eine größtmögliche Betriebssicherheit. Auftretende Fehler (Prozess- oder Systemfehler) werden über das Display angezeigt.

Die Schutzart beträgt IP 65.

FlowCon 200i erfüllt die allgemeinen EMV-Störfestigkeitsanforderungen nach CE, EN 61000-6-3, EN 61000-4-2, EN 61000-4-3, EN 61000-4-4, EN 61000-4-5, EN 61000-4-6.

FlowCon 200i erfüllt hinsichtlich der Schutzkleinspannung (EN 50178, SELV, PELV).

2. Montage und Installation

2.1 Einbauhinweise

Die Voraussetzung für eine einwandfreie Funktionalität ist die korrekte Installation eines Ultraschall-Durchflussmessgerätes „Flowmax“. Hinweise zur Installation sind aus der jeweiligen Bedienungsanleitung des Durchflussmessgerätes „Flowmax“ (Flowmax 44i, Flowmax 42i, Flowmax 400i) zu entnehmen.

HINWEIS!

Der Einsatz von FlowCon 200i ist möglich ab einer Flowmax Software-Version:
ab HW 2.0 und SW 125 bei Flowmax 400i
ab HW 2.1 und SW 125 bei Flowmax 44i
ab HW 2.1 und SW 128 bei Flowmax 42i

2.2 Montage

Für eine einfache und schnelle Wandmontage dient die Montageplatte mit Ø8mm Bohrungen. Der Lochabstand beträgt 145mm. Die Montage kann auch waagrecht vorgenommen werden, die Displayanzeige kann um 90, 180 und 270° gedreht werden. Wird FlowCon 200i als Konfigurations-Einheit oder zu Servicezwecken nur vorübergehend verwendet, ist keine feste Montage erforderlich. Weitere Hinweis zur Montage unter Kap. 5.1 Abmessungen und Gewicht.

2.3 Elektrischer Anschluss

Das Gerät darf nicht unter Betriebsspannung installiert, verdrahtet oder demontiert werden. Während dieser Vorgänge ist die Versorgungsspannung des FlowCon 200i abzuschalten.



WARNUNG!

Beachten Sie die Anschlusspolarität und die zulässige Betriebsspannung.

Das Gehäuse des FlowCon 200i muss für die elektrische Verdrahtung und Inbetriebnahme nicht geöffnet werden.

Über ein T-Verbindungsstück wird ein Flowmax Ultraschall Durchflussmessgerät mit dem FlowCon 200i verbunden. Ebenfalls über das T-Verbindungsstück wird die Spannungsversorgung für FlowCon 200i über ein 24V Schaltnetzteil eingespeist. Eine zusätzliche externe Spannungsversorgung wird nicht benötigt.

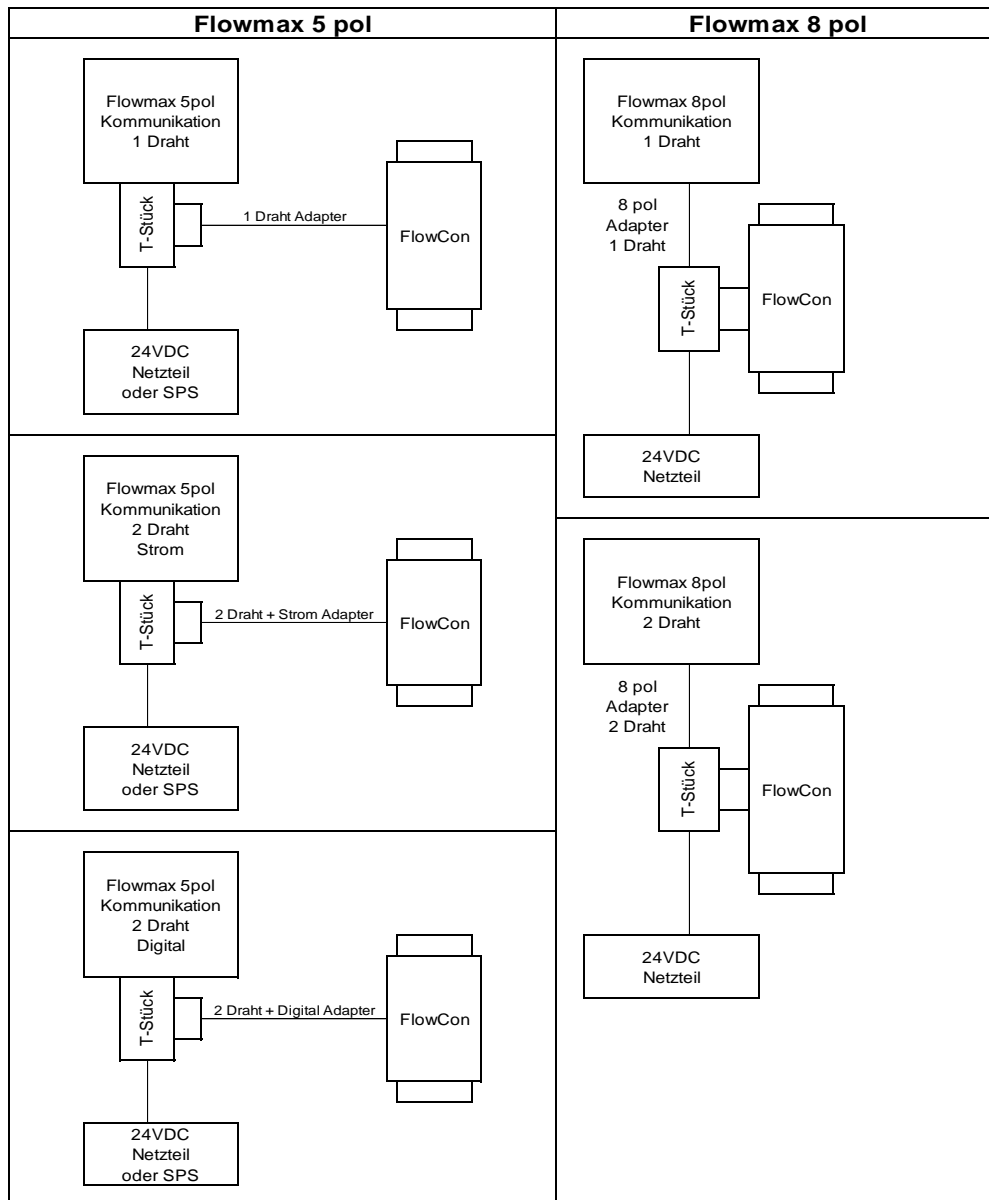


Abb. 1: Anschluss des FlowCon 200i

Zur Spannungsversorgung und Flowmax-Anbindung sollte das mitgelieferte Anschlussmaterial verwendet werden.



WICHTIG!

Einbausteckerbelegung 5-polig mit werkseitiger Zuordnung der Ausgänge

Abb. 2: Pinbelegung: Einbaustecker / Kupplung für 5-Pol

Pin	Funktion	Beschreibung
1	24 VDC	Spannungsversorgung: 18...30 VDC
2	Ohne Funktion	-
3	GND	Versorgungsmasse: 0 V
4	Kommunikation	Kommunikationsschnittstelle
5	Ohne Funktion	-

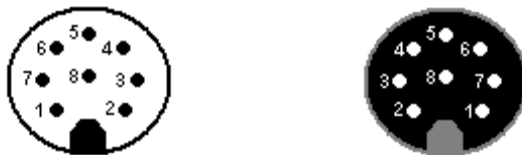
Einbausteckerbelegung 8-polig mit werkseitiger Zuordnung der Ausgänge

Abb. 3: Pinbelegung: Einbaustecker / Kupplung für 8-Pol

Pin	Funktion	Beschreibung
1	24 VDC	Spannungsversorgung: 18...30 VDC
2	Ohne Funktion	
3	GND	Versorgungsmasse: 0 V
4	Ohne Funktion	
5	Ohne Funktion	
6	Kommunikation	Kommunikationsschnittstelle
7	Ohne Funktion	
8	Ohne Funktion	

WICHTIG!

Die Anzeige- und Auswerte-Einheit FlowCon 200i darf nur innerhalb der auf dem Typenschild und in der Bedienungsanleitung / Datenblatt angegebenen Grenzen betrieben werden. Bei unerlaubten Betriebsbedingungen kann es zu Überlastungen, Beschädigungen oder zum Defekt kommen.

**WICHTIG!**

3. Inbetriebnahme

3.1 Bedienung

Display und Benutzermenü

FlowCon 200i verfügt über ein beleuchtetes Display zur Anzeige von aktuellen Messwerten, sowie zur Einstellung von applikationsspezifischen Parametern. Über die vier Tasten der Folientastatur kann man durch das Menü navigieren und Einstellungen vornehmen.

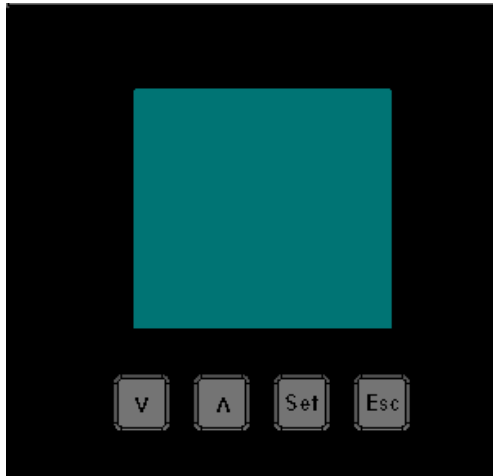


Abb. 4: Bedienung des Displays

HINWEIS:

Wird FlowCon 200i ohne verbundenes Durchflussmessgerät „Flowmax“ in Betrieb genommen, erscheint auf dem Display die Meldung „suche Flowmax“. Nachdem ein Messgerät mit FlowCon 200i verbunden ist, verschwindet die Meldung und aktuelle Prozessparameter, wie z.B. Durchfluss und Tagesmenge werden angezeigt.

HINWEIS!

Durch Drücken der Taste „Set“, gelangt man in die Hauptmenüebene. Von hier aus lassen sich verschiedene Untermenüebenen aufrufen. Die Menünavigation erfolgt über die beiden Pfeiltasten. Um einen Menüpunkt zu bestätigen, ist erneut die Taste „Set“ zu drücken.

Für die Eingabe von Grenzwerten wie z.B. unter „Analogausgang QA – Bereich max“ erfolgt die Einstellung der gewünschten Zahlen über die Pfeiltasten. Der eingegebene Wert wird übernommen, sobald die Taste „Set“ gedrückt wird. Um in den Menüebenen zurückzuschalten, drückt man die Taste „Esc“. Sobald ein Parameter über das Displaymenü geändert werden soll, muss ein Passwort eingegeben werden. Dadurch wird sichergestellt, dass nur befugte Mitarbeiter, Änderungen an den Geräteparametern vornehmen können. Das Menüpasswort im Auslieferungszustand lautet **41414**. Bei Bedarf kann das Passwort über die Servicesoftware FlowSoft geändert werden. Der Benutzer bleibt nach dem letzten Tastendruck für einen Zeitraum von 30 Minuten eingeloggt. 200 Sekunden nach dem letzten Tastendruck springt das Gerät aus dem Menü zurück in den Anzeigemodus, das gilt nicht für die Menüpunkte Diagnose und Dosierung.

HINWEIS:

In der Anzeige erscheint immer erst der aktuelle eingestellte aktivierte Parameter des Menüs. Der aktivierte Parameter ist invertiert dargestellt.

HINWEIS!

HINWEIS:

Im Menü sind sämtliche möglichen Funktionalitäten des Messgerätes sichtbar.

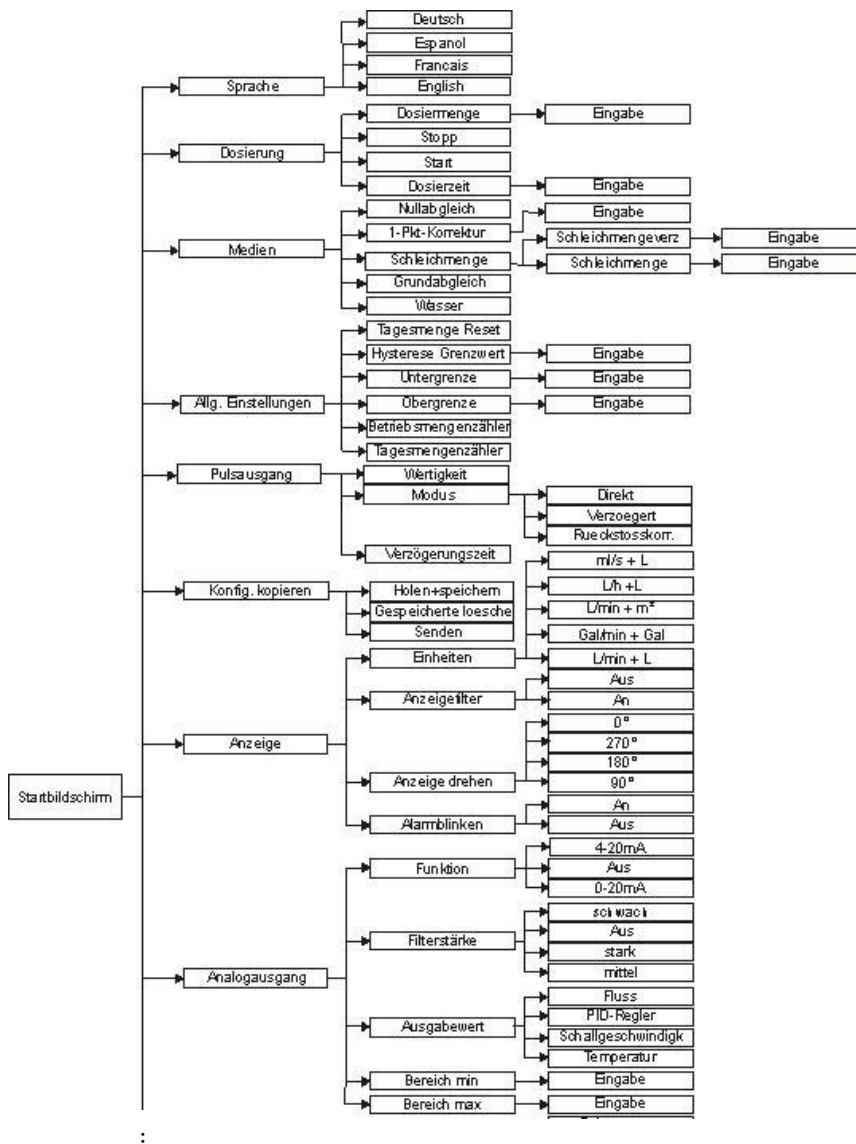


Die Funktionen Digitalausgang 2 und Digitaleingang sind nur bei der Flowmax Ausführung mit 8-Pol Stecker aktiv.

Die unter dem Menüpunkt Analogausgang – Ausgabewert angezeigten Funktionen PID-Regler und Schallgeschwindigkeit sind nur mit Funktionalität versehen, wenn diese bei der Bestellung berücksichtigt wurden (Option).

Slavemodus

Für den technischen Service, Updates oder zur Reparatur lässt sich FlowCon 200i in den Slavemodus versetzen. Bevor man das Gerät in den Slavemodus schalten kann muss sichergestellt sein, das kein Flowmax Messgerät mit dem FlowCon 200i verbunden ist und im Display die Meldung „Suche Flowmax“ angezeigt wird. Um in den Slavemodus umzuschalten muss man die „▲“ Taste für ca. 3 Sekunden gedrückt halten. Während sich FlowCon im Slavemodus befindet erscheint auf dem Display die Meldung „Slavemodus“. Durch betätigen der „Esc“ Taste wird der Slavemodus beendet und FlowCon 200i springt zurück in den Suchmodus.



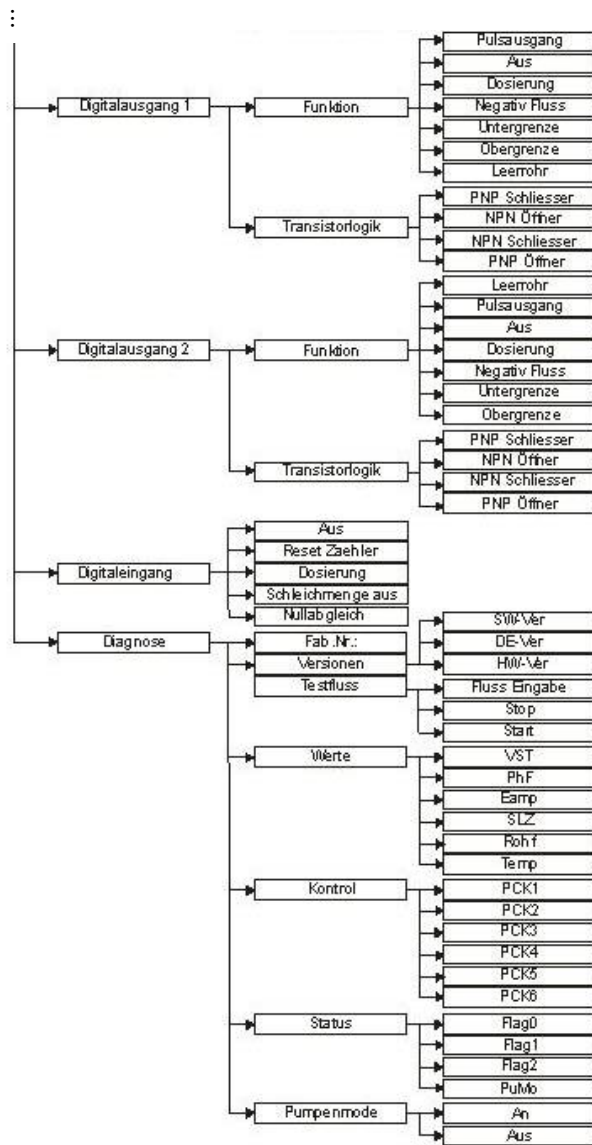


Abb. 5: Menüstruktur FlowCon 200i

3.2 Gerätefunktionen

3.2.1 Sprache

Die Sprache für die Anzeige und Menütexe kann geändert werden. Unter dem zugehörigen Untermenü „Sprachen“ kann zwischen Deutsch, Spanisch, Französisch und Englisch ausgewählt werden.

3.2.2 Dosierung

Über das Dosiermenü kann eine manuelle Dosierung konfiguriert werden. Hierzu ist es möglich die gewünschte „Dosiermenge“ und eine „Dosierzeit“ einzugeben. Die Dosierzeit ist als Sicherheit gegen eine ungewollte Überfüllung gedacht, kann aber auch bei Eingabe des Wertes „Null“ deaktiviert werden. „Start“ und „Stop“ einer Dosierung kann ebenfalls über das Menü ausgeführt werden.

Einstellbereich „Dosiermenge“: 0 – 3500 Liter, in 0,001Liter-Schritten

Einstellbereich „Dosierzeit“: 0 –30000 Sekunden, in 1 sek-Schritten, die eine Genauigkeit von +0 -1 haben.

Beispiel:

Dosierzeit = 3 Sekunden. Das heißt Flowmax gibt nach 2,1 bis 3,0 sek das Schliesssignal an das Ventil. Die Dosierzeit ist als Sicherheitsfunktion gedacht. Eine exakte Dosierung rein über die Dosierzeit ist nicht sinnvoll.

Achtung!

Wenn Dosierzeit=0 ist die Zeitabschaltung deaktiviert.

Warnung!

Kundenseitig ist eine technische Lösung zur Überfüllsicherung und ein NOT-AUS Schalter vorzusehen. Beide Funktionen müssen aus Sicherheitsgründen zur Ventilschließung führen.

3.2.3 Medien

Nullabgleich

Über den Menüpunkt „Nullabgleich“ kann manuell ein Nullflussabgleich durchgeführt werden. Damit der Abgleich korrekt durchgeführt werden kann, muss das Gerät mit Flüssigkeit gefüllt sein und es darf kein Durchfluss vorhanden sein. Bedienbeispiel siehe Anhang.

Geringe Nullpunktänderungen z.B. durch Temperaturschwankungen, werden durch Flowmax automatisch nachgeführt. Es ist ebenfalls möglich, den Nullabgleich über den programmierbaren Digitaleingang durchzuführen.

1-Pkt-Korrektur

Einstellbereich: -50,0...50,0 % in Schritten von 0,1%

Bedienbeispiel siehe Anhang.



WICHTIG!



WARNUNG!

Schleichmenge

Die Schleichmengenunterdrückung dient dazu Flüsse, die sich in einem engen Rahmen um Null herum, auch bei geschlossenem Ventil durch Konvektion ergeben können, von der Messung auszuschließen. Die Schleichmengenunterdrückung wird werkseitig auf einen in Relation zum Querschnitt des Messgerätes stehenden, sinnvollen Standardwert eingestellt.

Die Schleichmengenunterdrückung arbeitet mit einer Hysterese von - 25%.

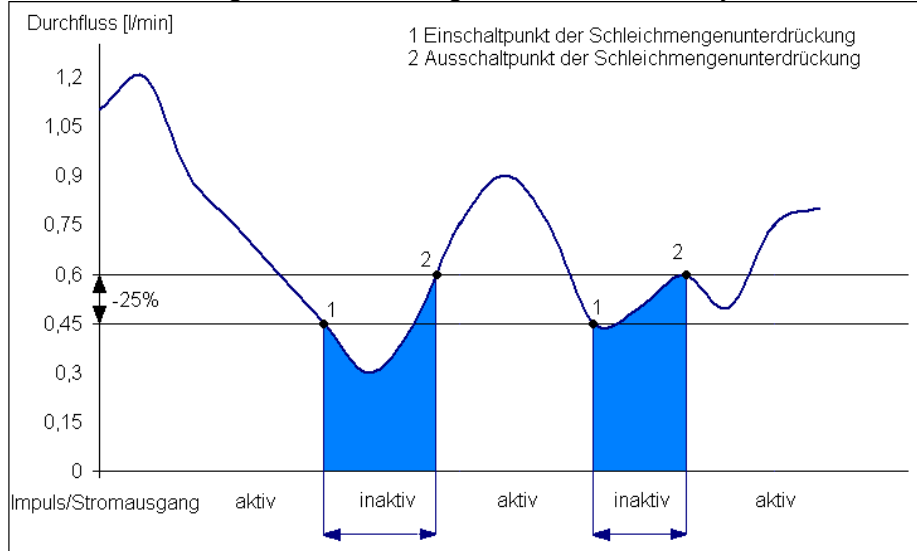


Abb. 6: Funktion der Schleichmengenunterdrückung am Beispiel 0,6 l/min

Beispiel: Schleichmengenunterdrückung = 0,6 l/min
 Unterschreitet der Durchfluss einen Wert von 0,45 l/min, so wird der Impulsausgang/Analogausgang inaktiv. Bei Überschreiten von 0,6 l/min wird die Durchflussmenge wieder als Impuls ausgegeben und auf den Tagesmengenähler addiert. Ebenso wird wieder ein Wert auf den Analogausgang ausgegeben.

Einstellbereich: 0,0...20,0 l/min, in Schritten von 0,006 l/min

Schleichmengenverzögerung (nur aktiv, bei Flowmax ab SW129)

Die Aktivierung der Schleichmenge kann zeitlich verzögert werden. Der Wert ist per Menü einstellbar.

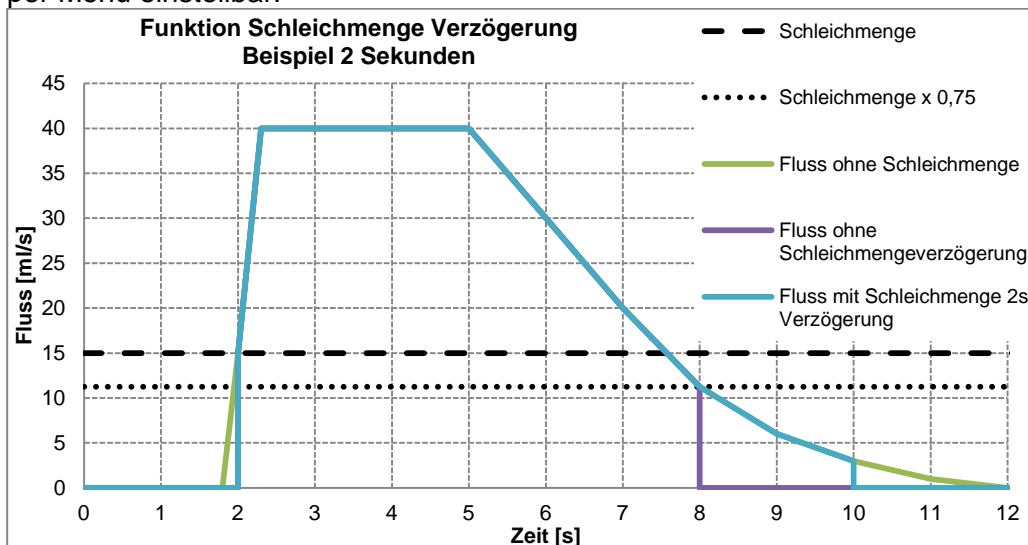


Abb. 7: Funktion Schleichmengenverzögerung

Einstellbereich: 0...99,9 s in Schritten von 0,1 s

Grundabgleich

Die Funktion „Grundabgleich“ ermöglicht eine optimale Anpassung auf die mediumspezifischen Eigenschaften. Durch Ausführen dieser Funktion, durchläuft Flowmax eine interne Parametrierung und speichert relevante Parameter selbstständig an. Dieser Vorgang kann bis ca. 1 Minute dauern.

HINWEIS!**Achtung!**

Damit der Abgleich korrekt durchgeführt werden kann, muss das Gerät mit Flüssigkeit gefüllt sein und es darf kein Durchfluss vorhanden sein.

Wenn ein Fehler während des Abgleichs festgestellt wird, z.B. weil das Gerät nicht gefüllt ist, erscheint „Fehler“ auf dem Display. Wenn der Abgleich erfolgreich durchlaufen wurde, wird die Meldung „Durchgeführt“ angezeigt.

**WICHTIG!****Wasser**

Bei diesem Menüpunkt werden die Korrekturwerte der Mediummatrix, die zuvor mit FlowSoft eingegeben wurden, wieder auf den Wasserwert zurückgeschrieben.

3.2.4 Allg. Einstellungen

Tagesmenge Reset

Über diese Funktion kann die gezählte Tagesmenge des Flowmax zurückgesetzt werden. Bedienbeispiel Mengenreset siehe Anhang.

Achtung!

Versehentlich gelöschte Zählerstände können nicht wiederhergestellt werden. Nach dem Reset beginnt die Zählung wieder bei dem Wert 0.

Hysterese Grenzwert (nur aktiv, bei Flowmax ab SW129)

Die Grenzwerte können mit einer Hysterese versehen werden. Damit soll ein häufiges Schalten der Ausgänge verhindert werden, wenn sich der Fluss um einen Grenzwert herum bewegt.



WICHTIG!

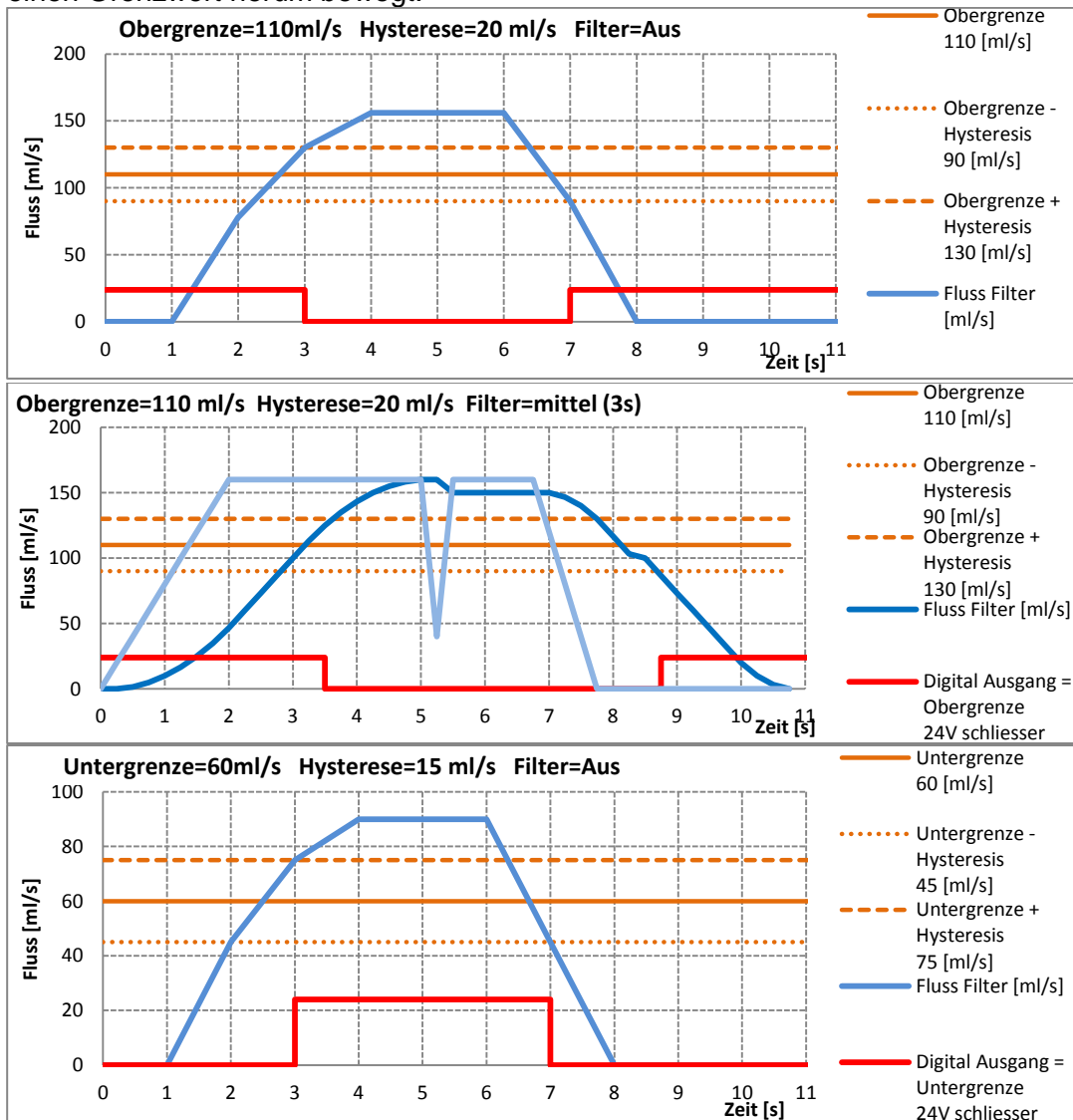


Abb. 8: Funktion Hysterese beim Grenzwert

Einstellbereich: 0 bis 8000ml/s in Schritten von 0,01 ml/s.

Untergrenze

Hier wird der untere Grenzwert für den Digitalausgang eingestellt.

Einstellbereich: 0 bis 8000ml/s in Schritten von 0,01 ml/s.

Obergrenze

Hier wird der obere Grenzwert für den Digitalausgang eingestellt.
Einstellbereich: 0 bis 8000ml/s in Schritten von 0,01 ml/s.

Betriebsmengenzähler

Der Betriebsmengenzähler kann im Menü angezeigt werden. Die Einheit ist auf m³ fixiert. Dieser Zähler ist Unidirektional und kann deswegen vom Tagesmengenzähler abweichen.

Der Betriebsmengenzähler kann nicht auf Null gesetzt werden!

Tagesmengenzähler

Der Tagesmengenzähler ist derjenige, der standardmäßig in der Anzeige erscheint. Die Einheit entspricht der jeweils eingestellten. Das Verhalten des Tagesmengenzählers

a) bei Tagesmenge in [l]

von [l]	bis [l]	Auflösung Anzeige [l]
0,000	14000	0,001
14000	28000	0,002
28000	56000	0,004
56000	112000	0,008
112000	225000	0,016
225000	445000	0,032
445000	1000000	0,064

Nachdem der Tagesmengenzähler 1000000 Liter erreicht hat, fängt er wieder bei Null an hoch zu zählen. Der Betriebsmengenzähler läuft aber ohne Reset weiter.

b) bei Tagesmenge in [m³]

von [m ³]	bis [m ³]	Auflösung Anzeige [m ³]	Rundungsfehler -0,05%
0,000	14000	0,001	
14000	28000	0,002	
28000	56000	0,004	
56000	112000	0,008	
112000	225000	0,016	
225000	461204	0,032	

Nachdem der Tagesmengenzähler 461204 m³ erreicht hat, fängt er wieder bei Null an hoch zu zählen. Der Betriebsmengenzähler läuft aber ohne Reset weiter.

c) bei Tagesmenge in [US-Gal]

von [Gal]	bis [Gal]	Auflösung Anzeige [Gal]	Rundungsfehler +0,12%
0,000	14000	0,001	
14000	28000	0,002	
28000	58000	0,004	
58000	112000	0,008	
112000	225000	0,016	
225000	460000	0,032	
445000	1000000	0,064	

Nachdem der Tagesmengenzähler 1000000 Gal erreicht hat, fängt er wieder bei Null an hoch zu zählen. Der Betriebsmengenzähler läuft aber ohne Reset weiter.

3.2.5 Pulsausgang

Wertigkeit

Hier wird vorgegeben, für welche Durchflussmenge ein Ausgangsimpuls ausgegeben wird.

Die Einstellung ist so zu wählen, dass sowohl die max. Ausgangsfrequenz des Flowmax (10kHz) als auch die max. Eingangsfrequenz der Steuerung nicht überschritten werden. Das Puls-/Pausenverhältnis ist 1:1. Die Pulslänge ist begrenzt auf 1s.

Beispiel: 2,0 ml/Imp.

Bedeutet: alle 2,0 ml wird ein Impuls ausgegeben.

Einstellbereich: 0,1...3000,0 ml/Imp, in Schritten von 0,1 ml/Imp

Fluss ml/s	Impulswertigkeit ml/Imp	Frequenz Hz	Periode s	Dauer des Impulses	
				s	ms
1	1	1	1	0,5	500
100	1	100	0,01	0,005	5
1000	0,1	10000	0,0001	0,00005	0,05
100	10	10	0,1	0,05	50
0,5	10	0,05	20	1	1000

Im letzten Fall wird alle 20 Sekunden ein Impuls von 1 Sekunde Dauer ausgegeben.

Modus

Es wird der Modus der Impulsausgabe festgelegt.

Einstellbereich: Direkt, Verzögert, Ruckstosskorr.

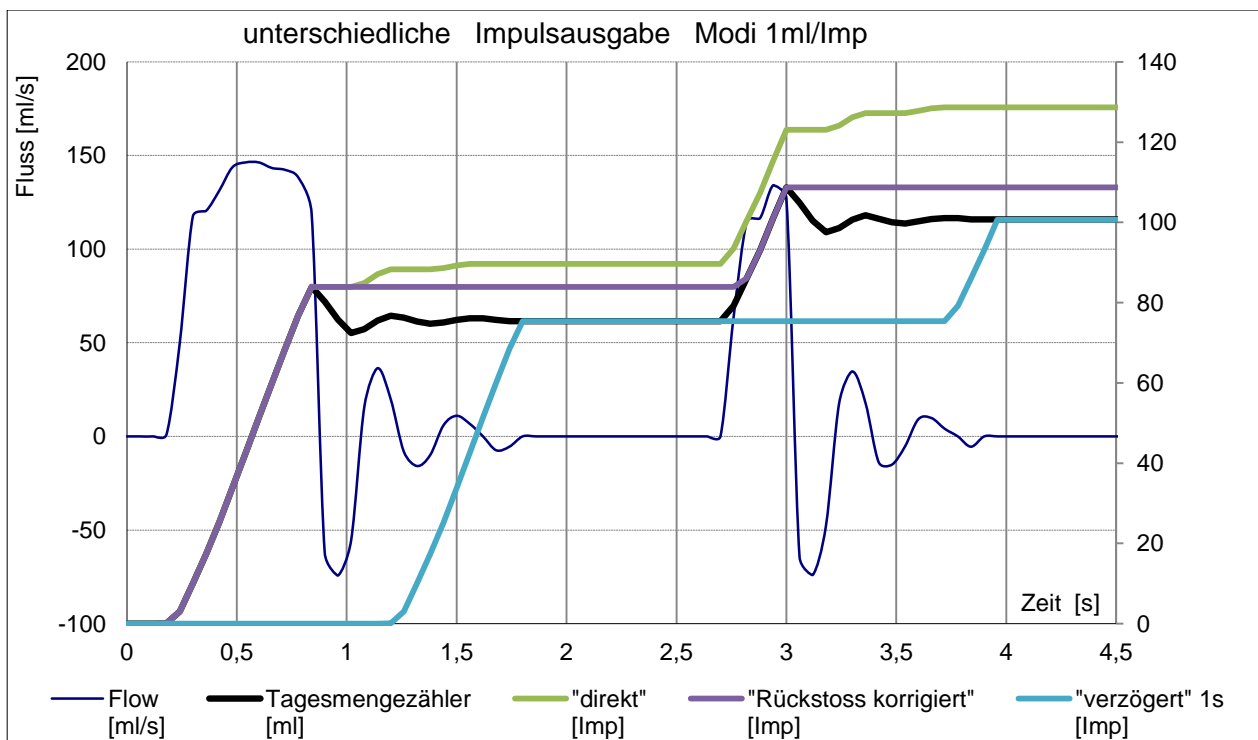


Abb. 9: Modi Impulsausgabe

Modus „direkt“**Funktion:**

Ab dem Moment, ab dem ein vorwärts fließender Fluss gemessen wird, werden Impulse ausgegeben.

Typische Anwendung:

Für schnelle Reaktionszeit, Dosieranwendung, wenn eine SPS die Impulse zählt, um nach einer vorgegebenen Menge ein Ventil zu schließen.

Modus „Rückstoß korrigiert“**Funktion:**

Die Impulsausgabe wird verzögert bis die bereits vom internen Tagesmengenähler gezählte Menge erreicht wird. Ab dann werden erst weitere Impulse ausgegeben.

Typische Anwendung:

Für zeitnahe Mengenzählung, aber nicht, wenn „Echtzeit“ notwendig ist.

Modus „Verzögert“**Funktion:**

Die Impulsausgabe wird zeitlich verzögert. Wenn die Anzahl Impulse die Menge erreicht, die vom internen Tagesmengenähler gezählt wurde, wird die Impulsausgabe gestoppt.

Die Verzögerungszeit muss größer sein als die Ausschwingzeit der Hydraulik.

Typische Anwendung:

Für Mengenzählung über längere Zeit oder wenn die Impulse nicht gleichzeitig mit dem Fluss gezählt werden müssen.

Bei Kolben- oder Schlauchquetschpumpen ist dieser Modus zu empfehlen, mit Verzögerungszeit z.B. 1s.

Verzögerungszeit

Es wird eingestellt, um welche Zeit die Impulse verzögert ausgegeben werden sollen.

Einstellbereich: 0...25 s in Schritten von 0,1s

3.2.6 Konfiguration kopieren

Bei Flowmaxen gleichen Typs in gleicher Applikation kann die einmal ermittelte Konfiguration auf andere Flowmax übertragen werden.

Achtung!

Um diese Funktion fehlerfrei zu nutzen, muß der Ziel-Flowmax der gleiche Typ (z.B. Flowmax 44i) und die gleiche Nennweite sein (z.B. DN15). Andernfalls können Parameter mit falschen Werten konfiguriert werden, was zu Fehlfunktion führt.

Einstellbereich: Holen+speichern, Gespeicherte löschen, Senden

Holen+speichern

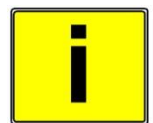
Aus dem am FlowCon 200i angeschlossenen Flowmax wird die Konfiguration ausgelesen und im FlowCon gespeichert.

Gespeicherte löschen

Die im FlowCon 200i gespeicherte Konfiguration wird gelöscht.

Senden

Die aktuell im FlowCon 200i gespeicherte Konfiguration wird in den angeschlossenen Flowmax überspielt.

**WICHTIG!**

3.2.7 Anzeige

Achtung!

Die unter dem Menüpunkt **Anzeige** eingestellten Parameter beziehen sich alle auf die Anzeige des FlowCon 200i.



WICHTIG!

Einheiten

Es können aktuelle Messwerte und gezählte Volumina in verschiedenen Einheiten angezeigt werden.

Einstellbereich: ml/s + l , l/h + l, l/min + m³, Gal/min +Gal, l/min + l
Werkseinstellung: ml/s + l

Beispiel: ml/s + l

Hier wird der Durchfluss in der Einheit „ml/s“ (Milliliter pro Sekunde) und die Tagesmenge in „l“ (Liter) angezeigt.

Die Gal sind US Gal mit 1 Gal = 3,785 l.

Anzeigefilter

Der angezeigte Fluss kann zusätzlich gefiltert werden. Dieser Filter ist ein Mittelwert über die letzten 16s. Er kann per Menü ein- und ausgeschaltet werden.

Einstellbereich: Aus, An
Werkseinstellung: Aus

Anzeige drehen

Die Anzeige kann in 90°-Schritten gedreht werden.

Einstellbereich: 0°, 270°, 180°, 90°
Werkseinstellung: 0°

Alarmblinker

Die Anzeige blinkt im Fehlerfall, das kann auch ausgeschaltet werden

Einstellbereich: An, Aus
Werkseinstellung: An

3.2.8 Analogausgang QA

Funktion

Der Analogausgang steht als aktiver Stromausgang 0-20mA oder 4-20mA zur Verfügung. Er kann über das Displaymenü oder FlowCon konfiguriert werden.

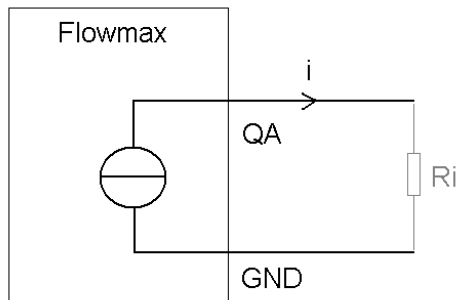


Abb. 10: Der Stromausgang ist aktiv

Einstellbereich: 0-20mA, 4-20mA, aus

Der Stromausgang gibt Ströme zwischen 0 und 22,6mA als Maß für den aktuellen Fluss bzw. den Zustand des Messrohrs aus.

Dabei bedeuten am Beispiel 4-20mA:

- 20 mA signalisiert, die Obergrenze des zu betrachtenden Messbereichs
- 4 mA signalisiert, die Untergrenze des zu betrachtenden Messbereichs
- 3,5 mA signalisiert, leeres Messrohr

Ober- und Untergrenze können frei parametrisiert werden. Der Wert der Obergrenze muß größer sein als der Wert der Untergrenze, damit die Werte gespeichert werden. Standardmäßig entspricht die Untergrenze 0mA bzw. 4 mA und der jeweilige Endwert des Messbereiches ist auf 20 mA gesetzt.

Achtung!

Wenn der Stromausgang verwendet wird, sollte der maximale Widerstand R_i nicht größer als 500Ohm sein, da sonst nicht sichergestellt ist, dass das Messgerät den Maximalwert liefern kann.

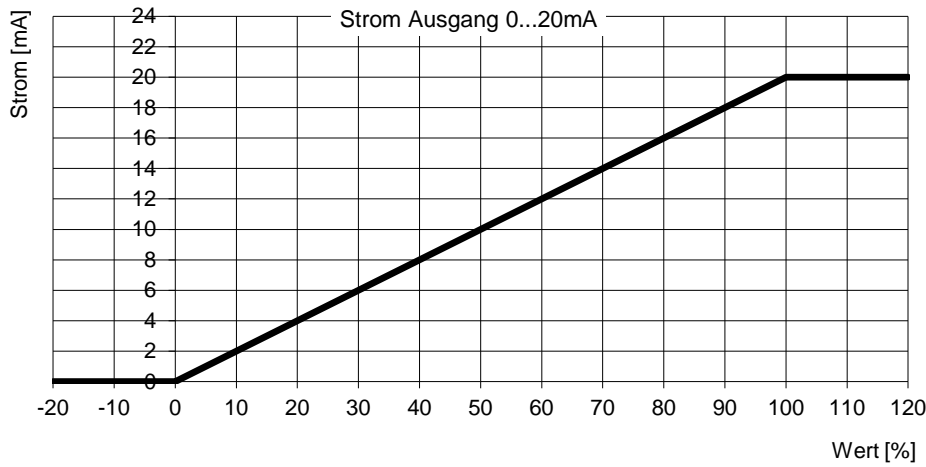


WICHTIG!

Kennlinien Analogausgang

0 bis 20mA

Für die Darstellung wurde „Bereich min“ als 0% und „Bereich max“ als 100% verwendet.

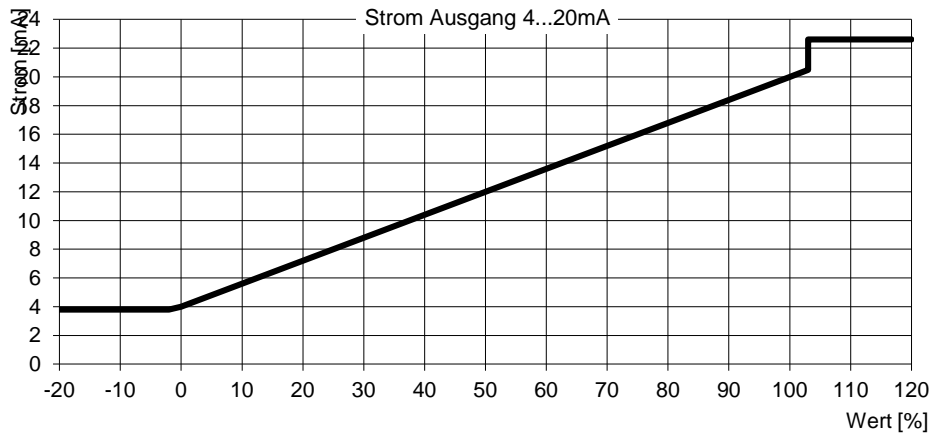


Wert	Strom [mA]
kleiner 0%	0
0% (Bereich min)	0
zwischen 0% und 100%	Linear interpolation von 0 bis 20 mA
100% (Bereich max)	20
grösser 100%	20

Abb. 11: Kennlinie 0 bis 20mA

4 bis 20mA

Für die Darstellung wurde „Bereich min“ als 0% und „Bereich max“ als 100% verwendet.



Wert	Strom [mA]
Leeres Messrohr	3,5
kleiner -1,2%	3,8
zwischen -1,2% und 0%	Linear interpolation von 3,8 bis 4mA
0% (Bereich min)	4
zwischen 0% und 100%	Linear interpolation von 4 bis 20mA
100% (Bereich max)	20
zwischen 100% und 103%	Linear interpolation von 20 bis 20,5mA
grösser 103%	22,6

Abb. 12: Kennlinie 4 bis 20mA

Filterstärke

Die Funktion „Filterstärke“ bestimmt die Mittelwertbildung des Analogausgangs.

Einstellbereich: Schwach, Mittel, Stark, Aus

Bei schwacher Mittelwertbildung, reagiert das ausgegebene Analogsignal schneller. Bei starker Mittelwertbildung ist die Reaktion des Analogwertes träge. Weitere Informationen sind der Bedienungsanleitung des jeweiligen Flowmax zu entnehmen.

Ausgabewert

Im Menü sind alle Ausgabewerte sichtbar. Die optionalen Funktionen sind jedoch nur verfügbar, wenn sie bestellt werden. Falls eine nicht bestellte Funktion gewählt wird, bleibt der Ausgang auf Fluss eingestellt.

Einstellbereich: Fluss, PID-Regler, Schallgeschwindigkeit, Temperatur

Flussmessung für den Analogausgang

Über den Analogausgang wird der gemessene Durchfluss ausgegeben.

PID-Regler für den Analogausgang (Option)

Auf dem Stromausgang ist es möglich eine Flussregelung zu realisieren. Für die Einstellung der Parameter (Sollfluss, Proportionalfaktor, Integralfaktor und Differentialfaktor) ist FlowSoft notwendig.

Wenn diese Funktion über das Menü (siehe Pkt. 3.1 Abb. 4. Menüstruktur FlowCon 200i unter Analogausgang QA – Ausgabewert) gewählt wird und die Funktion PID-Regler beim Flowmax nicht bestellt wurde, bleibt die Funktion auf Fluss stehen

Schalllaufzeitmessung für den Analogausgang (Option)

Wenn diese Funktion über das Menü (siehe Pkt. 3.1 Abb. 4: Menüstruktur FlowCon 200i unter Analogausgang QA – Ausgabewert) gewählt wird und die Funktion Schalllaufzeitmessung beim Flowmax nicht bestellt wurde, bleibt die Funktion auf Fluss stehen

Temperaturmessung für den Analogausgang

Über den Analogausgang wird die gemessene Temperatur ausgegeben.

Der Temperaturfühler ist nicht mediumsberührt. Er dient dazu die Ausdehnung des Messkanals zu berechnen. Der Fühler wird von der Umgebungstemperatur beeinflusst. Der Temperaturwert reagiert träge, da er die Kunststoff - Temperatur innerhalb der Sensortasche misst.

Weitere technische Daten sind in der Bedienungsanleitung des jeweiligen Flowmax nachzulesen.

Bereich min

Hier wird der Wert eingestellt, bei dem 0 bzw. 4 mA ausgegeben werden sollen.

Einstellbereich: 0 bis 8000ml/s (bzw. °C bzw. m/s) in Schritten von 0,01

Bereich max

Hier wird der Wert eingestellt, bei dem 20 mA ausgegeben werden sollen.

Einstellbereich: 0 bis 8000ml/s (bzw. °C bzw. m/s) in Schritten von 0,01

3.2.9 Digitale Ausgänge Q1 und Q2 (Q2 nur mit 8-pol Stecker verfügbar)

Die digitalen Ausgänge Q1 und Q2 können als Impulsausgang, zur Signalisierung der Leerrohrmeldung, zur Ansteuerung eines Dosierventils oder zur Grenzwertüberwachung benutzt werden.

Alle Ausgänge werden bei Unterschreitung von 16V hochohmig. Die digitalen Ausgänge werden bei Kurzschluss oder Überlastungsfall nach ca. 100µs für 2s hochohmig gestellt. Danach wird erneut versucht den Ausgang zu betätigen.

Einstellungen: Aus, Impulsausgang, Leerrohr, Dosierausgang, Untergrenze, Obergrenze, Negativ Fluss

Es kann je nach Anwendung die NPN- oder PNP-Logik ausgewählt werden.

Einstellbereich: PNP / NPN, Öffner / Schliesser

Ausgang Leerrohr

	Leeres Messrohr	Befülltes Messrohr
NPN Öffner	Hochohmig	0V
NPN Schliesser	0V	Hochohmig
PNP Öffner	Hochohmig	24V
PNP Schliesser	24V	Hochohmig

Impulsausgang

	Leeres Messrohr	Stehendes Medium	Fließendes Medium
NPN Öffner	0V	0V	Hochohmig
NPN Schliesser	0V	0V	Hochohmig
PNP Öffner	Hochohmig	Hochohmig	24V Impulse
PNP Schliesser	Hochohmig	Hochohmig	24V Impulse

Ausgang als Obergrenze

	Unterhalb Untergrenze	Zwischen Unter/Obergrenze	über Obergrenze
NPN Öffner	Hochohmig	Hochohmig	0V
NPN Schliesser	0V	0V	Hochohmig
PNP Öffner	Hochohmig	Hochohmig	24V
PNP Schliesser	24V	24V	Hochohmig

Ausgang als Untergrenze

	Unterhalb Untergrenze	Zwischen Unter/Obergrenze	über Obergrenze
NPN Öffner	0V	Hochohmig	Hochohmig
NPN Schliesser	Hochohmig	0V	0V
PNP Öffner	24V	Hochohmig	Hochohmig
PNP Schliesser	Hochohmig	24V	24V

Dosierausgang

	Aufstarten des Gerätes	Bei Dosieren	Vor/nach die Dosierung
NPN Öffner	Hochohmig	Hochohmig	0V
NPN Schliesser	Hochohmig	0V	Hochohmig
PNP Öffner	Hochohmig	Hochohmig	24V
PNP Schliesser	Hochohmig	24V	Hochohmig

Achtung!

Bei Dosierungen sollte der Ausgang nicht als Öffner konfiguriert werden! Nach einem Neustart und bis zum Ende einer Dosierung würde das Ventil dauerhaft offen bleiben.



WICHTIG!

Achtung!

Bei induktiver Last, z.B. Relais, muss eine zusätzliche Freilaufdiode antiparallel zur Last installiert werden.



WICHTIG!

Beispiel 1: Flowmax über NPN, externes Relais

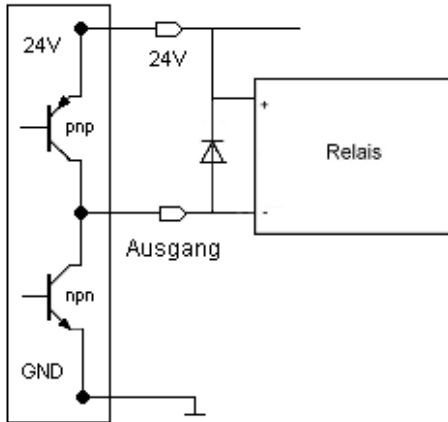


Abb. 13: Anschluss von digitalem Ausgang an Relais

Beispiel 2: Flowmax über PNP, externer Zähler z.B. SPS

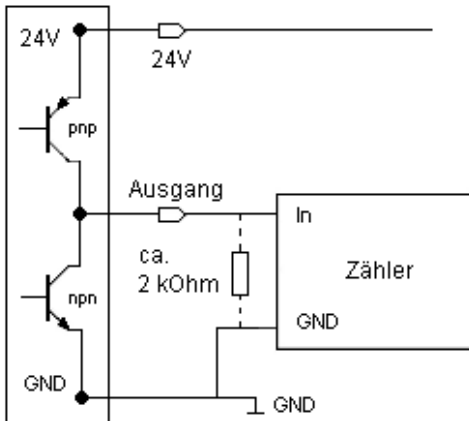


Abb. 14: Anschluss von digitalem Ausgang an Zählereingang

Bei hochohmigem Zählereingang und hoher Zählfrequenz kann es notwendig sein, einen Widerstand einzubauen, um saubere Flanken zu haben.

3.2.10 Digitaleingang I1 (nur mit 8-pol Stecker verfügbar)

Flowmax besitzt einen digitalen Eingang, welchem die Funktionen zugeordnet werden können. Beispielsweise ist zum Starten eines Dosiervorgangs die Leitung gegen 24V zu legen. Die Dosierparameter können über das Bedienmemü im Flowmax hinterlegt werden.

Einstellbereich: Aus, Dosieren, Nullabgleich, Reset Zähler, Schleichmenge Aus

Der Digitaleingang ist entprellt, so dass ein Neustart während eines laufenden Dosiervorgangs nicht möglich ist.

Unterschiedliche Konfigurationen des Einganges

	Nullabgleich	Sleichmenge aus	Dosierung	Reset Zähler	aus
0V	-	-	-	-	-
24V	Positive Flanke: 0->24V Abgleich	Zustand: Deaktivierung der Schleichmenge	Positive Flanke: 0->24V Dosierungstart	Positive Flanke: 0->24V Zählerstand wird zurückgesetzt	-

 nur bei stehendem Medium ausführen

Die Eingangs-Funktion „Nullabgleich“ darf nur bei stehendem Medium durchgeführt werden. Wird ein Nullabgleich bei aktivem Fluss durchgeführt, kann es zu Fehlmessungen kommen, bis der Abgleich korrekt durchgeführt wurde.

3.2.11 Diagnose

Unter dem Menüpunkt „Diagnose“ können aktuelle Geräteparameter wie z.B. Softwareversionen etc. eingesehen werden. Diese Informationen werden im Servicefall benötigt.

Testfluss

Zur Inbetriebnahme der Prozessanlage kann ein Testfluss eingestellt werden. In dem Fall verhält sich das Messgerät so, als wenn der Testfluss wirklich fließt, auch wenn das Messgerät leer ist. Um die Simulation zu beginnen muss Start gewählt werden Stop beendet die Simulation.

Bei einem Neustart des Messgerätes, wird der Testfluss gestoppt und der Wert gelöscht.

Einstellbereich: 0...3200ml/s in Schritten von 0,1

Pumpenmode (nur aktiv, bei Flowmax ab SW129)

Dieser Modus kann per Menü ein- und ausgeschaltet werden.

Bei pulsierender Förderung stellt das Messgerät den Anzeige- und Analogfilter auf stark.

Wenn die pulsierende Förderung aufhört, verhält sich das Gerät wieder wie eingestellt.

Einstellbereich: An, Aus

3.3 Werkseinstellungen Übersicht

Die Werkseinstellungen sind in der Bedienungsanleitung des jeweiligen Flowmax zu entnehmen.

3.4 Allgemeine Hinweise

Vor dem ersten Einschalten des FlowCon 200i sollten Sie nochmals folgende Kontrollen durchführen:

- Überprüfen der elektrischen Anschlüsse und Kabelbelegungen
- Überprüfen des angeschlossenen Flowmax, korrekte Montage und Betriebsparameter
- Ist der angeschlossene Flowmax betriebsbereit

Sind diese Kontrollen durchgeführt und die entsprechenden Bedingungen erfüllt, schalten Sie die Hilfsenergie ein.

FlowCon 200i ist betriebsbereit!



WICHTIG!

4. Gerätetausch

- **Schalten Sie die Hilfsenergie ab, bevor Sie die elektrischen Anschlüsse lösen.**
- **Beachten Sie bei der Demontage die Sicherheitshinweise aus dem Kapitel 2.3 Elektrischer Anschluss**
- Beachten Sie, dass nach Austausch eines Gerätes u.U. die Einstellungen des vorherigen Gerätes übernommen werden sollte.



WARNUNG!

Reparaturen, Gefahrenstoffe

Folgende Maßnahmen müssen ergriffen werden, bevor Sie das Gerät FlowCon 200i zur Reparatur einsenden:

- **Entfernen Sie alle anhaftenden Verschmutzungen.**

Nicht oder ungenügend gereinigte Geräte werden ohne Prüfung zur Reinigung an den Einsender zurück geschickt!



WARNUNG!

- **Legen Sie dem Gerät in jedem Fall eine Notiz mit einer möglichst genauen Fehlerbeschreibung bei.**

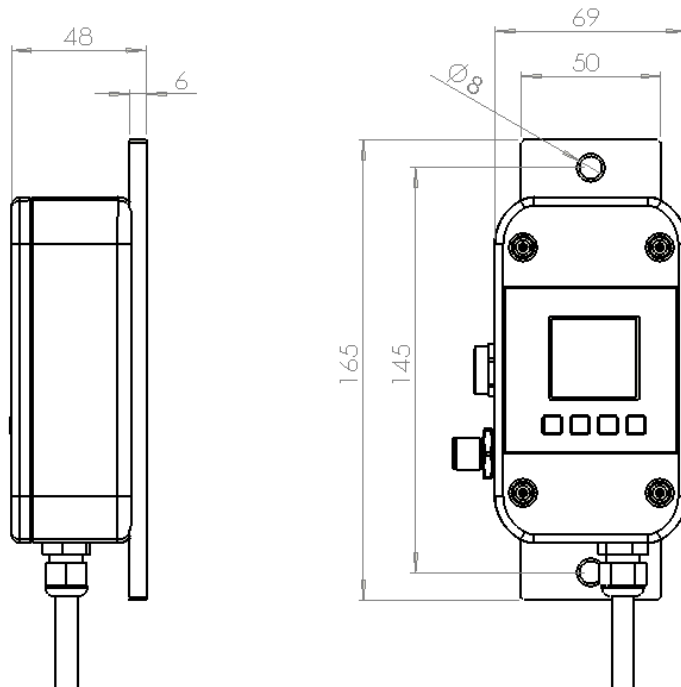


WARNUNG!

Für eine schnelle und störungsfreie Abwicklung Ihres Reparaturauftrags ist es wichtig, uns einen Ansprechpartner mit Telefon- und Fax-Nr sowie E-Mail-Adresse zu benennen, der eventuelle technische Fragen unseres Servicepersonals beantworten kann.

5. Technische Daten

5.1 Abmessungen und Gewicht



Gewicht: 330g

5.2 Technische Daten

Gehäuse

Schutzart	IP 65
Werkstoff	Elektronik-Gehäuse aus PSU (Polysulfon) Montageplatte aus PE schwarz

Elektronik

Hilfsenergie	18...30VDC
Leistungsaufnahme	bei 24VDC 3,6W
Anschluss	Stecker 5-polig
Umgebungstemperatur	+5...+60°C
Lager/Transporttemperatur	0...+70°C
Datenschnittstelle	Kommunikationsschnittstelle
Anzeige	LCD beleuchtet
Folientastatur:	4 Tasten mit Druckpunkt

Die Auswerte- und Konfigurations-Einheit FlowCon 200i erfüllt die allgemeinen EMV-Störfestigkeitsanforderungen nach CE, EN 61000-6-3, EN 61000-4-2, EN 61000-4-3, EN 61000-4-4, EN 61000-4-5, EN 61000-4-6. Es ist konform mit den Anforderungen der EG-Richtlinien und trägt das CE-Zeichen.

Mögliche Fehlertexte FlowCon

Fehlertext	Beschreibung	Verhalten
Leerrohr	Meldung erscheint, wenn Leerrohr erkannt. Keine Durchflussmessung möglich.	Display blinkt + Fehlertext
Unterspannung	Meldung erscheint, wenn Betriebsspannung unter 16V. Ausgänge werden deaktiviert.	Display blinkt + Fehlertext
Suche Flowmax	Meldung erscheint wenn kein passender Flowmax mit dem FlowCon 200i verbunden ist oder ein Verbindungsproblem vorliegt.	Fehlertext
V-Schall	Die ermittelte Schallgeschwindigkeit liegt nicht innerhalb des Fensters. Grundabgleich durchführen!	Fehlertext
Kurzschluss	Meldung erscheint, bei Überlast der Digitalausgänge (>100mA). Ausgänge werden deaktiviert.	Fehlertext
Untergrenze	Bei Unterschreitung einer eingestellten Flussgrenze und wenn Grenzwerte als Ausgang konfiguriert. Gleichzeitig wird der konfigurierte Ausgang geschalten.	Infotext
Obergrenze	Bei Überschreitung einer eingestellten Flussgrenze und wenn Grenzwerte als Ausgang konfiguriert. Gleichzeitig wird der konfigurierte Ausgang geschalten.	Infotext
Datensicherung	Meldung erscheint wenn über den FlowCon 200i Änderungen durchgeführt wurden und das Displaymenü verlassen wird.	Infotext
Slavemodus	Meldung erscheint wenn FlowCon 200i zu Servicezwecken in den Slavemodus versetzt wird.	Infotext
Overflow	Meldung erscheint, wenn der Messbereich überschritten ist. Das kann beim Aufstarten oder bei Luftblasen auftreten. Die Meldung bleibt 30 sek sichtbar, auch, wenn der Fluss wieder im zulässigen Bereich ist. Die Messung funktioniert dann jedoch sofort wieder.	Nur Fehlertext, Meldung bleibt 30 sek sichtbar

6. Zubehör

Flowmax 44i

Ultraschall-Durchflussmessgerät für leitende und nichtleitende Flüssigkeiten. Inline Messung für dynamische Prozesse mit hoher Genauigkeit. Nennweiten DN10 bis DN25 mit Messbereichen bis zu 240L/min. Erhältlich mit unterschiedlichen Hydraulikanschlüssen: Zoll, NPT und Clamp.

Bestellnummer siehe Preisliste Flowmax 44i

Flowmax 42i

Ultraschall-Durchflussmessgerät für leitende und nichtleitende Flüssigkeiten. Inline Messung für dynamische Prozesse mit hoher Genauigkeit. Nennweiten DN5 bis DN15 mit Messbereichen bis zu 60L/min. Erhältlich in PE-HD und PVDF.

Bestellnummer siehe Preisliste Flowmax 42i

Flowmax 400i

Ultraschall-Durchflussmessgerät für leitende und nichtleitende Flüssigkeiten. Inline Messung für dynamische Prozesse mit hoher Genauigkeit. Nennweiten DN7 bis DN20 mit Messbereichen bis zu 120L/min. Hervorragende chemische Beständigkeit des Kunststoffes (PFA).

Bestellnummer siehe Preisliste Flowmax 400i

7. Lieferumfang

Im Lieferumfang für FlowCon 200i sind ein Netzteil 24V, ein T-Verteiler sowie entsprechende 5-Pol- bzw. 8-Pol- Adapter zur Verkabelung vorhanden.

Anhang Bedienbeispiele

Passworteingabe

Taste Anzeigebild

Set	Passwort
4 x Λ	40000
Set	X0000
Λ	X1000
Set	XX000
4 x Λ	XX400
Set	XXX00
Λ	XXX10
Set	XXXX0
4 x Λ	XXXX4
Set	

Mengenreset

Set	Dosierung Medien Allg. Einstellungen Anzeige Analogausgang QA
Set	Allg. Einstellungen Tagesmenge Reset
Set	Allg. Einstellungen Tagesmenge Reset Start?
Set	Allg. Einstellungen Tagesmenge Reset Durchgefuehrt

Nullpunktgleich

Damit der Abgleich korrekt durchgeführt werden kann, muss das Gerät mit Flüssigkeit gefüllt sein und es darf kein Durchfluss vorhanden sein.

- Set** Dosierung
Medien
Allg. Einstellungen
Anzeige
Analogausgang QA
- Λ** Sprache
Dosierung
Medien
Allg. Einstellungen
Anzeige
- Set** **Medien**
Nullabgleich
- Set** **Medien**
Nullabgleich
Start ?
- Set** **Medien**
Nullabgleich
Start ?
Durchgefuehrt

1-Punkt-Korrektur

Mit der 1-Punkt-Korrektur wird das Messgerät auf einen Arbeitspunkt abgeglichen. Dazu wird eine beliebige Volumenmenge in einen Behälter gefüllt und mit einer Waage das Gewicht bestimmt. Achtung: dabei das Gewicht des Behälters subtrahieren.

Mit Einbeziehung der Dichte des Mediums erhält man das Volumen (Volumen = Masse/Dichte). Dieses wird mit der Anzeige des Messgerätes verglichen.

Zeigt das Messgerät z.B. 2% mehr an als mit der Waage ermittelt, muss bei der 1-Punkt – Korrektur ein Wert von -02,0% eingegeben werden.

Set Dosierung
Medien
Allg. Einstellungen
Anzeige
Analogausgang QA

Λ Sprache
Dosierung
Medien
Allg. Einstellungen
Anzeige

Set **Medien**
Nullabgleich

V **Medien**
1-Pkt-Korrektur

Set **Medien**
1-Pkt-Korrektur
-00.0%

Vorzeichen einstellen

Wert einstellen

Set **Medien**
1-Pkt-Korrektur
Durchgeführt

Um die Korrektur wieder in den Auslieferungszustand zu versetzen, ist eine Korrektur von 00.0% einzugeben.

MIB GmbH
Messtechnik und Industrieberatung
Bahnhofstr. 35
D-79206 Breisach
Tel. 0049 / (0)7667 / 20 777 90
Fax 0049 / (0)7667 / 20 777 99
E-Mail: info@mib-gmbh.com
Internet: <http://www.flowmax.de/>

