

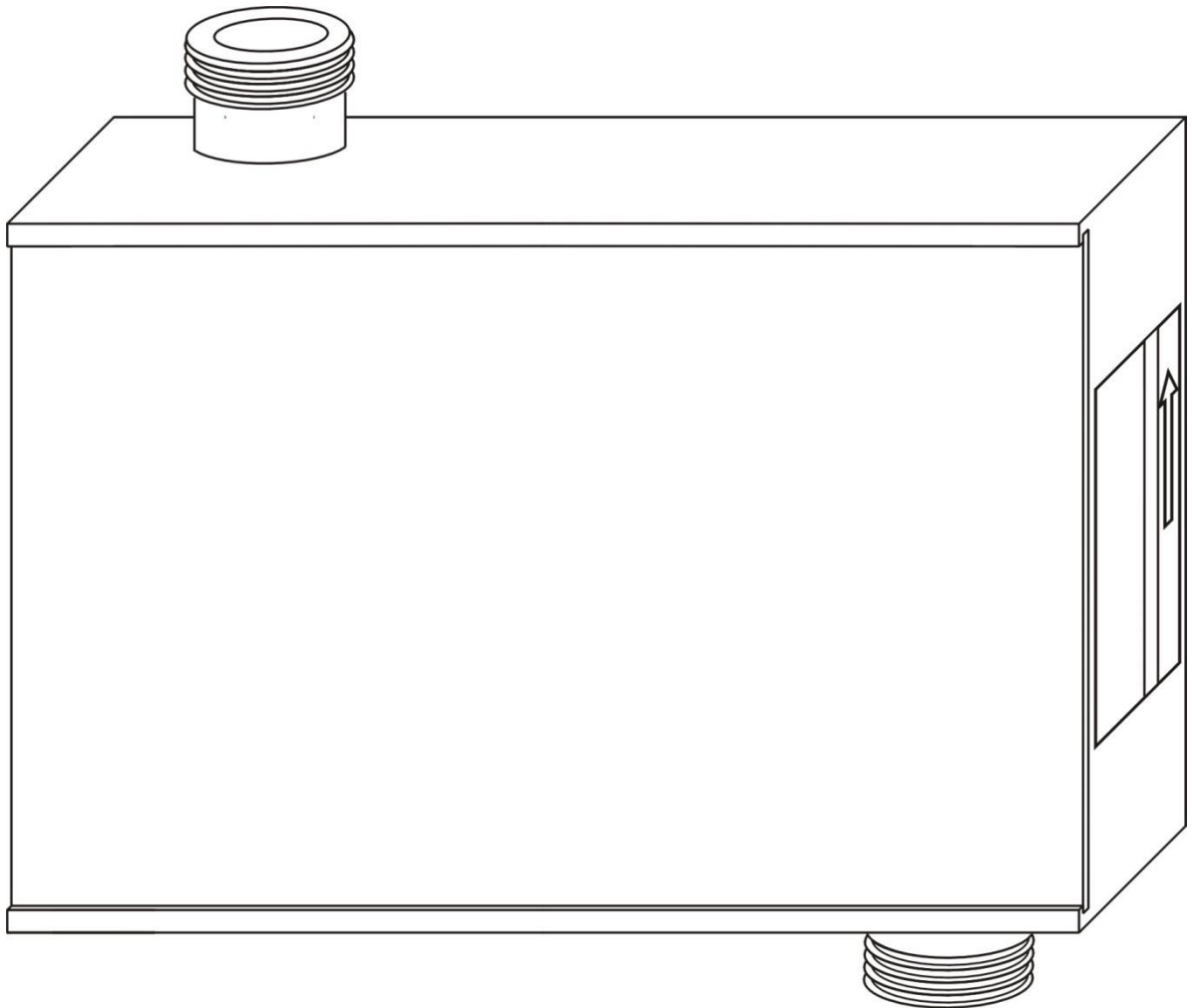
BA 009D/FM30S/04.17

Gültig ab Hardware V 2.0  
Software V 129

# Flowmax<sup>®</sup> 30S

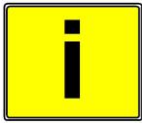
## Ultraschall- Durchflussmess- gerät

### Bedienungsanleitung



## Allgemeine Sicherheitshinweise

Beachten Sie in jedem Fall die nachfolgend aufgeführten Sicherheitshinweise!



**WICHTIG!**

WICHTIG! signalisiert Situationen oder Fälle, die, wenn nicht vermieden, zu Beschädigung oder Ausfall führen können.



**WARNUNG!**

WARNUNG! signalisiert allgemeine Gefährdungen, die, wenn nicht vermieden zu Verletzungen führen können.

**HINWEIS!**

HINWEIS! Wird verwendet um auf hilfreiche Informationen aufmerksam zu machen.

## Bestimmungsgemäße Verwendung

- Das Durchflussmessgerät Flowmax 30S kann nur für die Durchflussmessung von reinen, einphasigen Flüssigkeiten verwendet werden.
- Das Durchflussmessgerät Flowmax 30S ist nach dem Stand der Technik betriebssicher gebaut und berücksichtigt die einschlägigen Vorschriften nach EN 61010 (entspricht VDE 0411 „Sicherheitsbestimmungen für elektrische Mess-, Steuer-, Regel- und Laborgeräte“).
- Für Schäden aus unsachgemäßem oder nicht bestimmungsgemäßem Gebrauch haftet der Hersteller nicht. Umbauten und Veränderungen am Messgerät dürfen nur vorgenommen werden, wenn dies in dieser Bedienungsanleitung ausdrücklich zugelassen ist.

## Montage-, Inbetriebnahme- und Bedienpersonal

- Montage, elektrische Installation, Inbetriebnahme und Wartung des Messgerätes dürfen nur durch ausgebildetes Fachpersonal erfolgen, welches vom Anlagenbetreiber dazu autorisiert wurde. Das Fachpersonal muss diese Bedienungsanleitung gelesen und verstanden haben und deren Anweisung befolgen.
- Der Installateur hat dafür Sorge zu tragen, dass das Durchflussmessgerät gemäß den elektrischen Anschlussplänen korrekt angeschlossen ist.



**WARNUNG!**

## Entsorgung

nach der Richtlinie 2002/96/EG des europäischen Parlaments und des Rates vom 27. Januar 2003 über Elektro- und Elektronik-Altgeräte, sowie dem nationalen Gesetz über das Inverkehrbringen, die Rücknahme und die umweltverträgliche Entsorgung von Elektro- und Elektronikgeräten (Elektro- und Elektronikgerätegesetz – ElektroG) vom 16. März 2005, verpflichten wir uns dieses, von uns nach dem 13.8.2005 in Verkehr gebrachte Gerät, nach Beendigung der Nutzungsdauer unentgeltlich zurückzunehmen und es den o.g. Richtlinien entsprechend zu entsorgen. Da es sich bei dem vorliegenden Gerät um ein ausschließlich gewerblich genutztes Gerät handelt (B2B), darf es nicht bei öffentlich rechtlichen Entsorgungsbetrieben abgegeben werden.



## Technischer Fortschritt

Der Hersteller behält sich vor, technische Daten ohne spezielle Ankündigung dem entwicklungstechnischen Fortschritt anzupassen. Über die Aktualität und eventuelle Erweiterungen dieser Bedienungsanleitung erhalten Sie bei **MIB** Auskunft.

---

## Inhaltsverzeichnis

	<b>Seite</b>
<b>Allgemeine Sicherheitshinweise</b>	<b>2</b>
1. Planungshinweise	4
1.1 Einsatzbereiche	4
1.2 Messprinzip	4
1.3 Reinigung	5
1.4 Betriebssicherheit	5
2. Montage und Installation	5
2.1 Einbauhinweise	5
2.2 Montage des Messgerätes	6
2.3 Elektrischer Anschluss	6
3. Inbetriebnahme	7
3.1 Bedienung	7
3.2 Messgerätfunktionen und Werkseinstellungen	8
3.3 Werkseinstellungen Übersicht	10
3.4 Allgemeine Hinweise	10
4. Messgerätetausch	11
5. Technische Daten	12
5.1 Abmessungen und Gewicht	12
5.2 Technische Daten	13
6. Zubehör	14

## 1. Planungshinweise

### 1.1 Einsatzbereiche

Das Durchflussmessgerät Flowmax 30S eignet sich besonders für die Messung von dynamischen Vorgängen in einer Rohrleitung. Es findet seinen Einsatz in Getränkeschankanlagen

Seine Leistungsmerkmale werden durch die folgenden Eigenschaften gekennzeichnet:

- keine bewegten Teile und damit kein Verschleiß
- hohe Reproduzierbarkeit
- einfache Reinigung
- Manipulationssicherheit
- kompakte Bauform
- integrierte Schaum-/Leerrohrerkennung
- hervorragende chemische Beständigkeit

### 1.2 Messprinzip

Gegen die Strömung zu schwimmen benötigt mehr Kraft als mit der Strömung. Auf dieser einfachen physikalischen Tatsache basiert die Ultraschall-Durchflussmessung nach dem Phasen-Differenzverfahren:

Zwei gegenüber positionierte Sensoren senden und empfangen wechselweise Ultraschallsignale. Bei stehendem Medium empfangen beide Sensoren die ausgesandten Ultraschallsignale in der gleichen Phase, d.h. ohne Phasendifferenz. Bei fließendem Medium ergibt sich eine Phasenverschiebung. Sie ist in Stromrichtung gemessen verschieden von der gegen die Stromrichtung gemessenen. Diese Phasendifferenz ist direkt proportional zur Fließgeschwindigkeit.

Aus der Fließgeschwindigkeit und dem bekannten Durchmesser der Rohrleitung wird das Durchflussvolumen ermittelt.

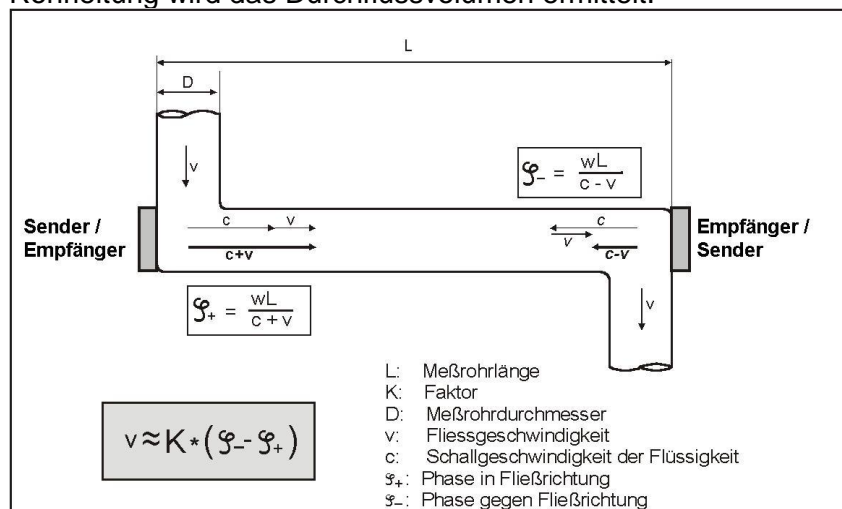


Abb. 1: Prinzipdarstellung der Ultraschall Durchflussmessung

### 1.3 Reinigung

Der Flowmax 30S ist nach den Technischen Regeln für Getränkeschankanlagen TRSK 501 zu reinigen. Dabei kann der Flowmax 30S in der Leitung verbleiben, die Anschlüsse brauchen nicht gelöst zu werden.

### 1.4 Betriebssicherheit

Umfangreiche Selbsttests sorgen für eine größtmögliche Betriebssicherheit.

Die Schutzart beträgt IP 65.

Der Flowmax 30S erfüllt die allgemeinen EMV-Störfestigkeitsanforderungen nach CE, EN 61000-6-3, EN 61000-4-2, EN 61000-4-3, EN 61000-4-4, EN 61000-4-5, EN 61000-4-6.

Der Flowmax 30S erfüllt die Bedingungen hinsichtlich der Schutzkleinspannung (EN 50178, SELV, PELV).

**Achtung: es ist eine maximale Leitungslänge von 30m einzuhalten! Soll eine größere Leitungslänge zum Einsatz kommen, so ist eine spezielle Schutzschaltung zu verwenden!**



**WICHTIG!**

## 2. Montage und Installation

### 2.1 Einbauhinweise

Auf dem stirnseitigen Typenschild des Flowmax 30S befindet sich ein Pfeil. Das Messgerät muss so eingebaut werden, dass es in Pfeilrichtung durchfließen wird. Für eine schnellstmögliche Gas- bzw. Schaumerkennung ist es wichtig, den Leitungsweg zwischen Fass und Flowmax 30S so kurz wie möglich zu halten. Eine fehlerfreie Messung kann nur gewährleistet werden, wenn die Leitung vollständig gefüllt und sichergestellt ist, dass die Flüssigkeit nicht ausgast.



**WICHTIG!**

**Es ist wichtig, dass ein Gegendruck von mind. 0,3 bar abs. (entspricht 3 m Wassersäule) am Auslauf des Flowmax 30S vorhanden ist.**

Mitgeführte Feststoffpartikel können zu Messfehlern führen.

Beim Einsatz von Durchlaufkühlern sollte der Flowmax 30S vor dem Kühler eingebaut werden, da dieser einen hinreichenden Strömungswiderstand darstellt und somit für die Erhaltung eines ausreichenden Druckes sorgt.



**WICHTIG!**

Für eine korrekte Volumenstrommessung sind für den Flowmax 30S gerade, ungestörte Ein- und Auslaufstrecken einzuhalten. Diese betragen ab Anschlussgewinde mindestens:

	DN 7	DN 10	DN 15
Einlaufstrecke	5 cm	5 cm	40 cm
Auslaufstrecke	0 cm	0 cm	20 cm



**WICHTIG!**

## 2.2 Montage des Messgerätes

Zur Befestigung auf einem festen Untergrund besitzt der Flowmax 30S stirnseitig zwei Bohrungen mit M4-Innengewinde (Maße s.S.12, Technische Daten). Mittels dieser Bohrungen kann eine Befestigung an einer bauseitig vorhandenen Konstruktion erfolgen. Geeignetes Befestigungsmaterial zur Montage, z.B. an einer Wand, kann auf Bestellung als Zubehör geliefert werden.

**HINWEIS!**

Zur Abdichtung der Flächen zwischen den Anschlussstutzen der hydraulischen Leitungen und den Stutzen des Flowmax sind elastische Dichtungen aus z.B. PVC oder Silikon zu verwenden. Die Überwurfmutter sind handfest anzuziehen.

**HINWEIS!**

## 2.3 Elektrischer Anschluss

**Das Messgerät darf nicht unter Betriebsspannung installiert, verdrahtet oder demontiert werden. Während dieser Vorgänge ist die Versorgungsspannung des Flowmax 30S abzuschalten.**

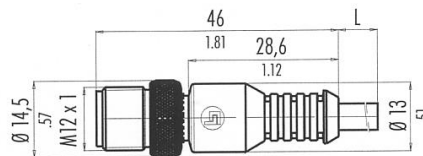
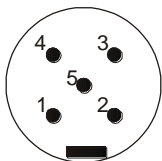


**WARNUNG!**



**WARNUNG!**

**Wird der serienmäßige Anschlussstecker entfernt, ist auf die Anschlusspolarität sowie die Betriebsspannung zu achten!**



Beachten Sie die Position des Steckers beim Einsetzen in die Buchse!

### Anschlussbelegung des Steckers

Kabelfarbe / PIN	Parameter	Beschreibung
weiß / 2 grau / 5	L+ L-	Spannungsversorgung: 20...30 VDC / 2 W Signal- u. Versorgungsmasse: 0 V
braun / 1	Impulsausgang	Schalttransistor: max. 30 V / 100 mA * Beim Anschluss einer induktiven Last (z.B. ein Relais) ist zum Schutz des Schalttransistors am Ausgang eine Freilaufdiode vorzusehen
blau / 3	Leermeldung	Schalttransistor: max. 30 V / 100 mA * Beim Anschluss einer induktiven Last (z.B. ein Relais) ist zum Schutz des Schalttransistors am Ausgang eine Freilaufdiode vorzusehen
schwarz / 4	Kommunikation	Daten- und Konfigurationsport

\* mit elektronischem Überlastschutz

## 3. Inbetriebnahme

### 3.1 Bedienung

Wird der Flowmax 30S als Durchflussmessgerät in Getränkeschankanlagen eingesetzt, benötigt dieser vor Ort keine Bedienung, da sich die nachfolgend genannten Parameter in einer Werkseinstellung befinden, die eine optimale Funktion gewährleistet. Davon abweichend kann der Flowmax 30S auch mit kundenspezifischen Einstellungen ausgeliefert werden.

Bei Bedarf kann diese Voreinstellung mit Hilfe der integrierten Schnittstelle individuell verändert werden. Dazu wird die externe Anzeige- und Programmierereinheit FlowCon 200i benötigt (s. Kap. 6, Zubehör).

Zur Einstellung auf individuelle Verhältnisse können z.B. die folgenden Parameter verändert werden:

Ausgänge O1 und O2

- pnp-Logik
- npn-Logik

Zuordnung Ausgang 1

- Impulsausgang (Impulswertigkeit)

Zuordnung Ausgang 2

- Leermeldung  
(Verzögerungszeit, Schaltzustand bei Gas bzw. Leerzustand)

Schleichmenge

## 3.2 Messgerätfunktionen und Werkseinstellungen

### a) npn-/ npn-Logik

Hier wird festgelegt, ob an den Ausgängen 1 bzw. 2 ein positives Signal (pnp) oder ein Massesignal (npn) ausgegeben wird.

pnp-Logik => der Ausgang schaltet gegen 24 Volt, der LOW-Pegel wird vom Mastergerät definiert. HIGH-Potential entspricht der Versorgungsspannung.

nnp-Logik => der Ausgang schaltet gegen 0 Volt, der HIGH-Pegel wird vom Mastergerät definiert

bipolar (nur für Ausgang 2) => der Ausgang schaltet sowohl gegen HIGH (Versorgungsspannung) als auch gegen LOW

Folgende Abbildung zeigt die Funktionsweise von pnp- bzw. npn-Logik für die Konfiguration

Ausgang 1 : Impulsausgabe  
Ausgang 2 : Leermeldung

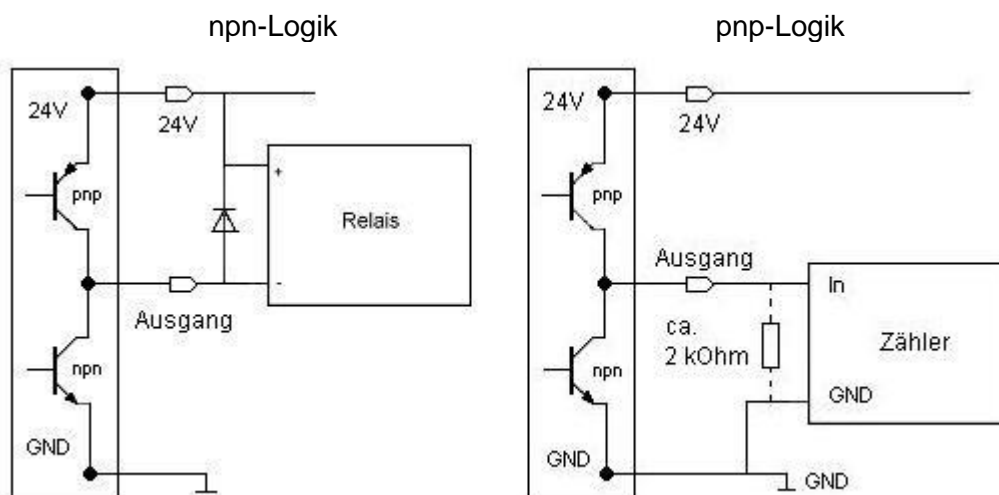


Abb. 2: Ausgänge O1 und O2 in npn- bzw. pnp-Logik genutzt

Einstellbereich: pnp-Logik, npn-Logik  
Werkseinstellung: npn-Logik

### b) Zuordnung Ausgang 1

Ausgang 1 kann als Impuls- oder Leermeldeausgang verwendet werden. Bei Auswahl von Impulsausgang kann die Impulswertigkeit eingestellt werden.

Einstellbereich: Impulsausgang, Leermeldung  
Werkseinstellung: Impulsausgang



### Impulswertigkeit

Hier wird vorgegeben, für welche Durchflussmenge ein Ausgangsimpuls ausgegeben wird.

Die Einstellung ist so zu wählen, dass sowohl die max. Ausgangsfrequenz des Flowmax 30S (10kHz) als auch die max. Eingangsfrequenz der Steuerung nicht überschritten werden. Das Puls-/Pausenverhältnis ist 1:1. Die Pulslänge ist begrenzt auf 1s.

Beispiel: 5,0 ml/Imp.  
Bedeutet: alle 5,0 ml wird ein Impuls ausgegeben.  
Einstellbereich: von 0,1...3000 ml/Impuls,  
in Schritten von 0,1 ml/Imp  
Werkseinstellung: 1,0 ml/Imp.

### c) Ausgang 2

Ausgang 2 dient bei RS485-Betrieb als Leitung B, außerdem kann der Leerzustand des Messkanals über die Leitung signalisiert werden.

Für den Betrieb der RS485-Schnittstelle werden die Leitungen A und B benötigt, d.h. Ausgang 2 ist in dem Fall nicht als Schaltausgang nutzbar.

Einstellbereich: Leermeldung  
Werkseinstellung: Leermeldung



**WICHTIG!**

### d) Schleichmenge

Die Schleichmenge dient dazu, Flüsse, die sich in einem engen Rahmen um Null herum auch bei geschlossenem Ventil durch Konvektion ergeben können, von der Messung auszuschließen. Die Schleichmenge wird werkseitig auf einen in Relation zum Querschnitt des Messgerätes stehenden, sinnvollen Standardwert eingestellt.

Die Schleichmenge arbeitet mit einer Hysterese von - 25%.

Beispiel: Schleichmenge = 5,0 ml/s  
Unterschreitet der Durchfluss einen Wert von 3,75 ml/s, so wird der Impulsausgang inaktiv. Beim Überschreiten von 5 ml/s wird die Durchflussmenge wieder als Impuls ausgegeben.

Einstellbereich: 0,0...400 ml/s,  
in Schritten von 0,1 ml/s

Werkseinstellung:	DN7	DN10	DN15
	3,5 ml/s	5,0 ml/s	15,0 ml/s

**HINWEIS!**

### 3.3 Werkseinstellungen Übersicht

Funktion	Werkseinstellung
a) pnp-/ npn-Logik	nnp-Logik
b) Zuordnung Ausgang 1	Impulsausgang
Impulswertigkeit	1 ml/Imp
c) Ausgang 2	Leermeldung
d) Schleichmenge	3,5 ml/s bei DN 7 5,0 ml/s bei DN 10 15,0 ml/s bei DN 15

### 3.4 Allgemeine Hinweise

Vor dem ersten Einschalten des Messgerätes sollten Sie nochmals folgende Kontrollen durchführen:

- Überprüfen Sie die elektrischen Anschlüsse und Kabelbelegungen
- Überprüfen Sie die Einbaulage des Messgerätes. Stimmt die Pfeilrichtung auf dem Typenschild mit der tatsächlichen Durchflussrichtung in der Rohrleitung überein?
- Ist die Messleitung vollständig gefüllt?

Sind diese Kontrollen durchgeführt und die entsprechenden Bedingungen erfüllt, schalten Sie die Hilfsenergie ein.

Der Flowmax 30S ist betriebsbereit.



**WICHTIG!**

## 4. Messgerätetausch

- **Schalten Sie die Hilfsenergie ab, bevor Sie die elektrischen Anschlüsse lösen.**
- **Beachten Sie bei der Demontage die Sicherheitshinweise aus dem Kapitel 2.3 Elektrischer Anschluss**
- Beachten Sie, dass nach Austausch eines Messgerätes
  - a) u.U. die Einstellungen des vorherigen Messgerätes übernommen werden sollte.
  - b) bei Verwendung der Dosierfunktion eine Sollwertmenge eingestellt werden muss.

Ist eine Veränderung der Geräteeinstellungen erforderlich, so wird u.U. eine Anzeige- und Programmierereinheit FlowCon 200i (s. Kap. 6. Zubehör) benötigt.

### Reparaturen, Gefahrenstoffe

Folgende Maßnahmen müssen ergriffen werden, bevor Sie das Durchflussmessgerät Flowmax 30S zur Reparatur einsenden:

- **Entfernen Sie alle anhaftenden Mediumsreste. Das Messrohr ist vollständig auszuspülen. Beachten Sie dabei besonders den Bereich der Prozessanschlüsse, in denen Messstoffreste haften können. Dies ist besonders wichtig, wenn der Messstoff gesundheitsgefährdend ist.**

Nicht oder ungenügend gereinigte Messgeräte werden ohne Prüfung zur Reinigung an den Einsender zurück geschickt!

- **Legen Sie dem Messgerät in jedem Fall eine Notiz mit einer möglichst genauen Fehlerbeschreibung, der Anwendung in der das Messgerät genutzt wurde, sowie der chemisch-physikalischen Eigenschaften des Messstoffes bei (z. B. in Form einer Dekontaminationsbescheinigung).**

Kosten, die aufgrund mangelhafter Reinigung des Messgerätes für eine eventuelle Entsorgung oder Personenschäden (Verätzungen usw.) entstehen, werden dem Eigentümer des Messgerätes in Rechnung gestellt.

Für eine schnelle störungsfreie Abwicklung Ihres Reparaturauftrags ist es wichtig, uns einen Ansprechpartner mit Telefon und Fax/E-Mail-Adresse zu nennen, der eventuelle technische Fragen unserer Serviceverantwortlichen beantworten kann.



**WARNUNG!**



**WARNUNG!**



**WARNUNG!**

## 5. Technische Daten

### 5.1 Abmessungen und Gewicht

#### DN 7 und DN 10

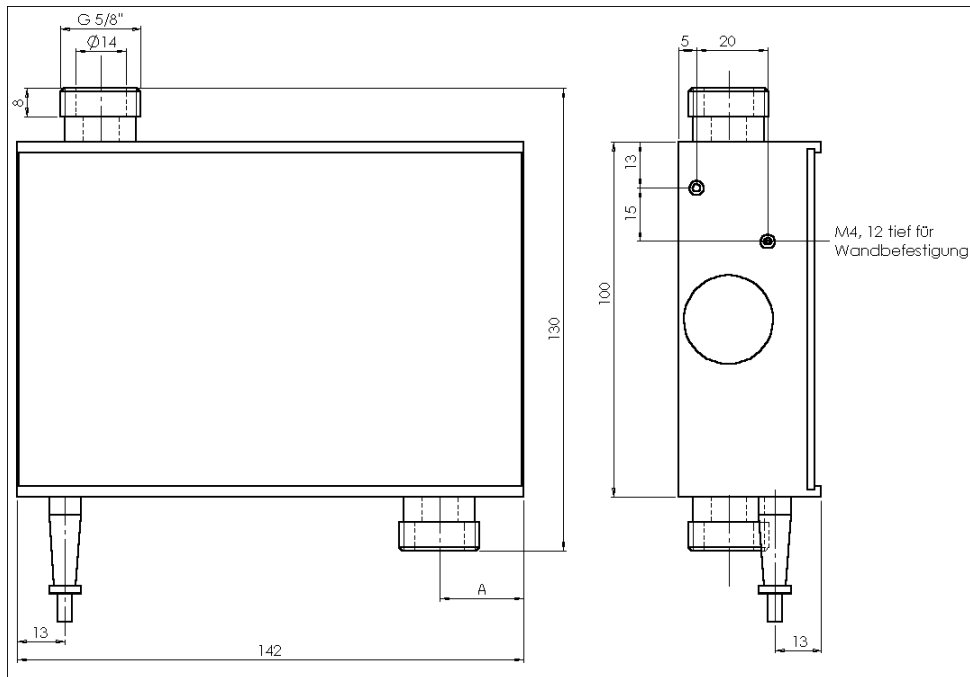


Abb. 3: DN 7 und DN 10

Alle Maße in [mm]

DN10: A = 23,5

DN7: A = 22

Gewicht: 700g

#### DN 15

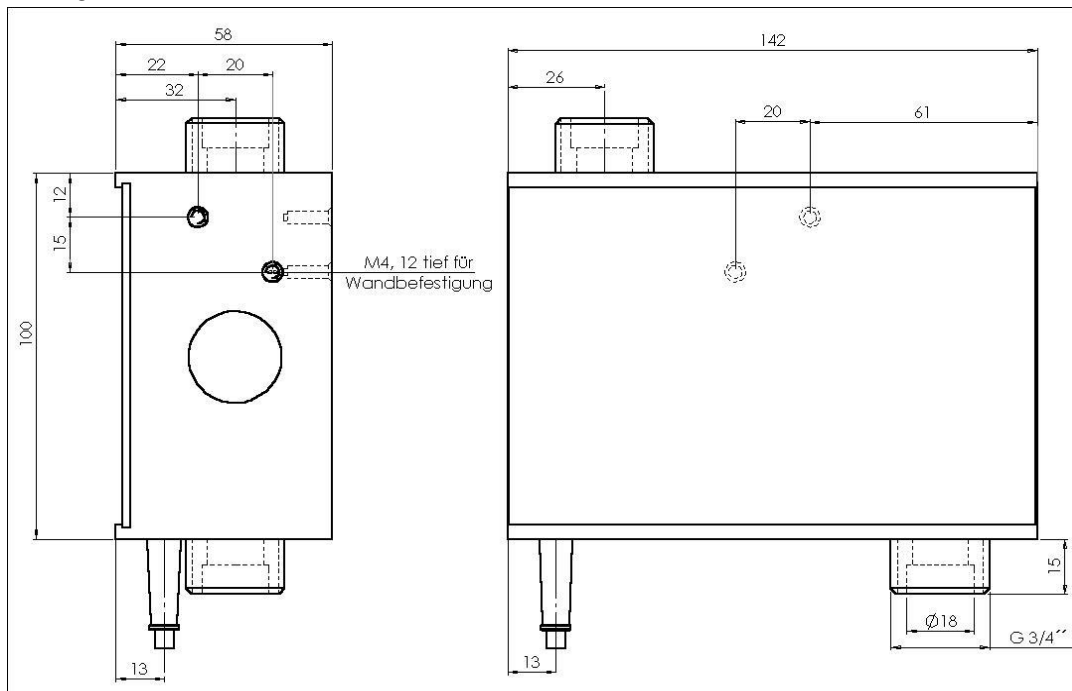


Abb. 4: DN 15 Gewicht:800g

## 5.2 Technische Daten

### Gehäuse

Nennweite	DN 7, DN 10, DN 15	
Anschluss	DN 7, 10: G $\frac{5}{8}$ " DN 15: G $\frac{3}{4}$ "	
Maße inkl. Anschlüsse	DN 7, 10:	H: 40,0mm; B: 130,0mm; T: 142,0mm
	DN 15:	H: 58,0mm; B: 130,0mm; T: 142,0mm
Messstofftemperatur	0...+60°C	
Schutzart	IP 65	
Werkstoff	alle medienberührten Teile aus Polyethylen (PE)	
Gewicht	DN 7, 10:	700g
	DN 15:	800g
Druckstufe	PN6	

### Elektronik

Hilfsenergie	20...30VDC, 2W		
Anschluss	5-adriges Kabel mit Stecker, Länge: 5,0m		
Umgebungstemperatur	-20....+60°C		
Ausgang 1	Schalttransistor,	max. 30VDC,	100mA mit elektronischem Überlastschutz Zuordnung: Impulsausgang
Ausgang 2	Schalttransistor,	max. 30VDC,	100mA mit elektronischem Überlastschutz Zuordnung: Leermeldung
Schnittstelle	Eindraht-Bussystem über Schnittstellenwandler programmierbar		
Messabweichung	±2% v.M. ± 3mm/s (v.M. = vom Momentanwert), optional ± 1% v.M. ± 3mm/s, Referenzbedingungen (VDE/VDI 2642)		
Messbereichsendwert	DN 7	100 ml/s	
	DN 10	200 ml/s	
	DN 15	1000 ml/s	
Reproduzierbarkeit	0,5%		

Das Messsystem Flowmax 30S erfüllt die allgemeinen EMV-Störfestigkeitsanforderungen nach CE, EN 61000-6-3, EN 61000-4-2, EN 61000-4-3, EN 61000-4-4, EN 61000-4-5, EN 61000-4-6. Es ist konform mit den Anforderungen der EG-Richtlinien und trägt das CE-Zeichen.

## 6. Zubehör

### **Flowview 2S**

Anzeige- und Versorgungseinheit für bis zu 2 Ultraschall-Durchfluss-Messgeräte Flowmax 30S

Bestellnummer            908750

### **FlowCon 200i**

Externe Anzeige- und Programmierereinheit für den Einsatz in Kombination mit Flowmax Ultraschallmessgeräten. FlowCon 200i kann als getrennte Anzeige für Flowmax fest installiert werden.

Bestellnummer            908875 (FlowCon 200i für Flowmax 30S)

### **MPAC-141X**

Mehrkanal-Prozessoranzeige mit Datenlogger, Bus-Schnittstellen und diversen Ein- und Ausgängen. Datenübertragung über USB-Stick / Ethernet möglich.

Bestellnummer            auf Anfrage

### **Tank Disposition MPAC DAQ-Manager**

Software zur Auswertung der im MPAC-141X registrierten Durchflussmengen, Weiterverarbeitung z.B. in Excel möglich

Bestellnummer            908720



**MIB GmbH**  
Messtechnik und Industrieberatung  
Bahnhofstr. 35  
D-79206 Breisach  
Tel. 0049 / (0)7667 / 20 777 90  
Fax 0049 / (0)7667 / 20 777 99  
Mail: [info@mib-gmbh.com](mailto:info@mib-gmbh.com)  
Web: [www.flowmax.de](http://www.flowmax.de)